



MATÉRIEL:

- Collecteurs verticaux en acier au carbone vernis \varnothing 30 mm.
- Corps radiants horizontaux en acier au carbone vernis 50 x 10 mm.
- Rempli avec fluide caloporteur.

SOUFFLERIE:

Thermo-ventilation digital avec régulateur électronique PID intégré, avec détecteur de présence/absence, capteur de fenêtre ouverte, auto-apprentissage et auto-programmation avec double fonction d'optimisation. Puissance 1000 Watt - 230 V - Interrupteur Marche/Arrêt - Régulation température de +7 °C à +30 °C.

FIXATION:

Consoles, clé hexagonale, vis et chevrons pour parois en dur, instructions de montage.

Le kit est conforme à la norme VDI 6036 - classe 4.

EMBALLAGE:

Radiateur protégé par une boîte en carton.

TRAITEMENT DE SURFACE:

Peinture époxy-polyester écologique selon DIN 55900-1,2.

TEINTES:

Radiateur : couleur standard Blanc RAL 9010- R01. Pour la gamme complète des couleurs voir la page de nuancier.

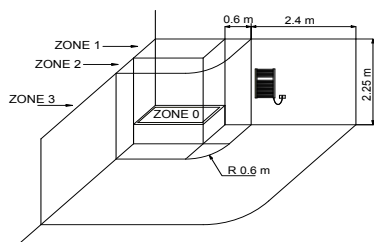
CERTIFICATIONS DU PRODUIT



FONCTIONNEMENT:

- Électrique
- Avec module électrique soufflant BLOWER
- BLOWER MIXTE

POSITIONNEMENT DU RADIATEUR ÉLECTRIQUE



Les radiateurs électriques Cordivari sont dotés de résistances électriques de classe II avec indice de protection IP 44. Cela permet le montage en zone 2 de danger à condition que la ligne d'alimentation soit protégée par un interrupteur différentiel avec $I_{dn} \leq 30\text{mA}$. La prise d'alimentation et l'interrupteur différentiel doivent obligatoirement être positionnés en zone 3.



Tous les radiateurs électriques sont conformes à la nouvelle Réglementation UE 2015/1188.

Pour les radiateurs électriques à installer en position fixe sont prescrites de nouvelles valeurs minimales d'efficacité énergétique. La Puissance nominale supérieure à 250 W ne devra pas être inférieure à 38%. Tous les radiateurs ErP Cordivari, en ligne avec les nouvelles directives Ecodesign, se caractérisent par leur grande efficacité combinée avec l'attention maximale pour l'économie d'énergie.

En particulier, chaque radiateur est équipé au minimum de: contrôle électronique de la température; détecteur de fenêtre ouverte; programmation hebdomadaire. Enfin, grâce aux thermostats digitaux complètement programmables et aux capteurs sophistiqués présents sur les nouveaux radiateurs électriques ErP Cordivari, chaleur, efficacité et épargne énergétique seront les meilleurs alliés de votre confort.

ACCESSOIRES



Télécommande Radio

Pour le contrôle à distance de la soufflerie (Blower).

Code 5150990000011



Ensemble de 2 patères acier blanc R01-RAL 9010

Code 5991990310388



Porte-serviettes en acier blanc R01-RAL 9010

Code 5991990331126

Les codes reportés dans le tableau se réfèrent aux modèles de couleur BLANC R01-RAL 9010.



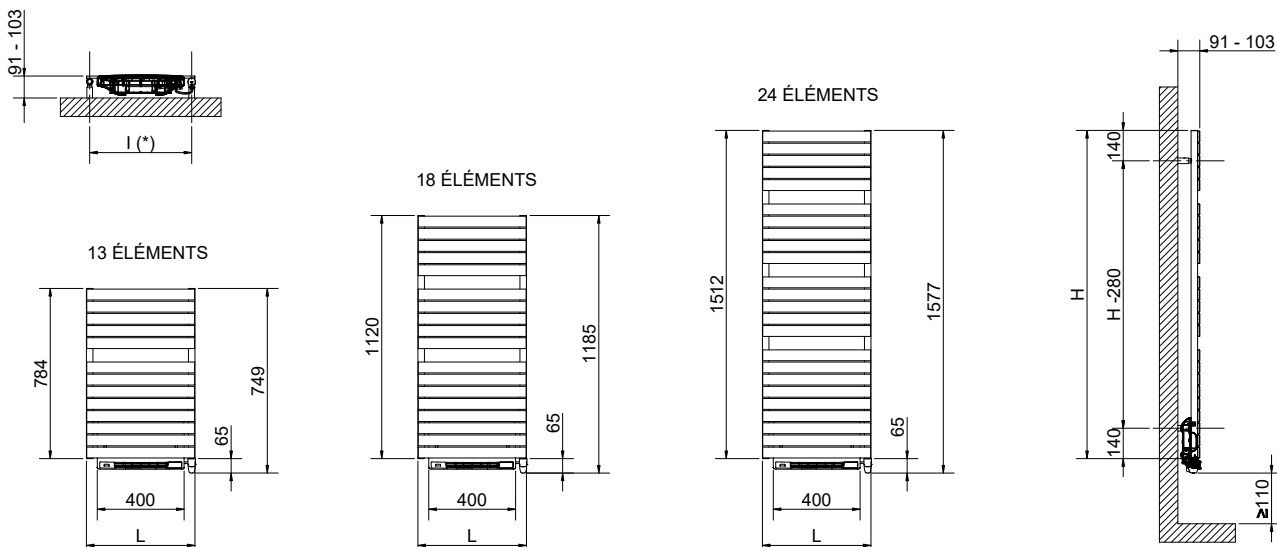
Classe de protection électrique: CLASSE II

Indice de protection minimum: IP 24

Longueur câble: 800 mm - Fil pilote

Tension du réseau: 230 V - 50 Hz

Rendement énergétique saisonnier η_s : $\geq 38\%$



(*) Le kit fixation à le même entraxe (l) que le radiateur

DORY BLOWER

Hauteur [mm]	Largeur L [mm]	Code	Puissance [Watt]	Puissance BLOWER [Watt]	Poids [Kg]
784	500	3581426100050	500	1000	19
1120	500	3581426100051	750	1000	25
1512	500	3581426100052	1000	1000	32

MODULE ÉLECTRIQUE POUR SOUFFLERIE

Le module Blower de thermo-ventilation Cordivari offre des fonctionnalités avancées pour un maximum de confort sans gaspillage d'énergie, dans le but de simplifier la vie de l'utilisateur



DESIGN, ERGONOMIE ET PRATICITÉ

- Design ultra-discret avec d'excellents réglages ergonomiques
- Télécommande via radiocommande (en option)
- Indicateur et détecteur de consommation d'énergie
- Programmation hebdomadaire et journalière
- Protection / bloc pour enfants
- Filtre anti-poussière amovible à tout moment des deux côtés du radiateur, pour une facilité et une efficacité maximales de la désinfection

CONFORT ET MAISON CONNECTÉE INTELLIGENTE

- Régulation PID électronique "intelligente" de haute précision pour une température du bain stable et précise tout au long de l'année

- Mode Boost, réglable jusqu'à 90 minutes, par intervalle de 10 minutes, pour accélérer le chauffage de la salle de bain et Super Confort (avec boost automatique) pour un chauffage d'appoint instantané.
- Fonction d'auto-apprentissage intelligent s'adaptant au rythme et au mode de vie de l'utilisateur: l'apprentissage est continu grâce à un algorithme intelligent qui analyse les informations en temps réel pour optimiser et adapter le programme aux semaines suivantes.
- Détecteur d'ouverture de fenêtre
- Priorité aux économies d'énergie avec détecteur de présence/absence
- Optimisation double fonction avec priorité au confort ou à l'économie d'énergie selon la priorité choisie par l'utilisateur. L'appareil calcule et optimise le planning pour chaque période de chauffage, réglé sur Confort ou Économie (Eco) selon le choix fait par l'utilisateur
- Mémoire active des réglages en cas d'interruption de l'alimentation secteur jusqu'à 16 heures

Pour les radiateurs réalisés avec une couleur différente du blanc standard, le module électrique "Blower" pour la soufflerie est livré en gris

