

# ardesia® SOLUTIONS SPÉCIALES



## ARDESIA® MODÈLES CINTRÉS

Parmi les différentes réalisations spéciales, l'Ardesia® courbe est la solution idéale pour le positionnement autour d'une colonne ou à l'intérieur d'une niche." Les batteries courbes peuvent être réalisées avec un rayon de courbure interne de minimum 1000 mm pour 2 et 3 colonnes et 1300 mm pour 4, 5 et 6 colonnes. Le développement de la batterie ne doit pas dépasser la demi-circonférence, c'est-à-dire que l'angle embrassé par la batterie courbe doit être inférieur à 180°.

### PASSEZ VOTRE COMMANDE

En phase de commande veuillez indiquer:

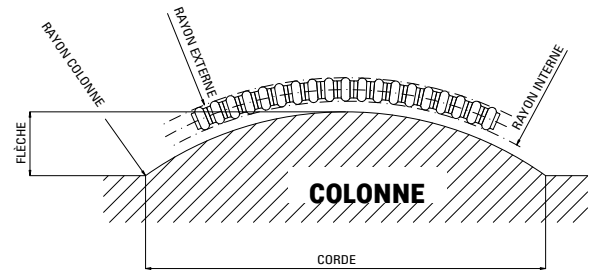
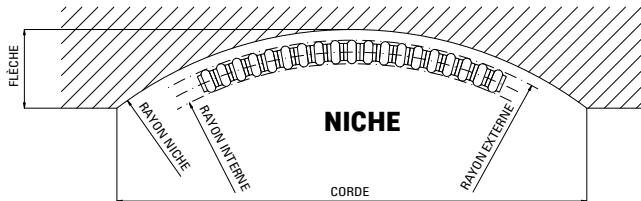
- si le montage est dans une niche ou autour d'une colonne
- le nombre de colonnes
- le nombre d'éléments

- le rayon de la colonne ou de la niche (en alternative la corde et la flèche de la colonne ou niche)
- Choisissez le type de raccordement.

## CERTIFICATIONS ET NORMES



**GARANTIE**  
**5 ANS**



## ARDESIA® MODÈLES À ANGLES

### PASSEZ VOTRE COMMANDE

En phase de commande veuillez indiquer:

- si le montage est dans une niche ou autour d'une colonne
- le nombre de colonnes

- le nombre d'éléments
- le rayon de la colonne ou de la niche (en alternative la corde et la flèche de la colonne ou niche)

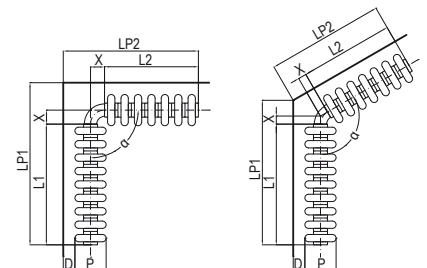
## CERTIFICATIONS ET NORMES



**GARANTIE**  
**5 ANS**

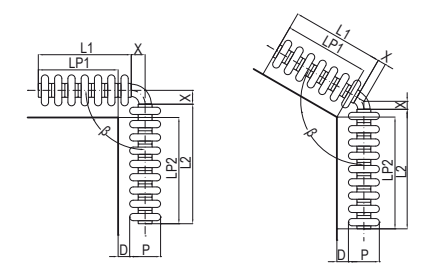
### PAROIS ANGLES "À FERMETURE"

N° de colonnes	P [mm]	Distance X [mm] en fonction de l'angle $\alpha$						Valeur à rajouter à (nombre d'éléments x 46) pour obtenir l'empattement LP avec D= 20 en fonction de l'angle $\alpha$					
		$\alpha = 90^\circ$	$\alpha = 105^\circ$	$\alpha = 120^\circ$	$\alpha = 135^\circ$	$\alpha = 150^\circ$	$\alpha = 165^\circ$	$\alpha = 90^\circ$	$\alpha = 105^\circ$	$\alpha = 120^\circ$	$\alpha = 135^\circ$	$\alpha = 150^\circ$	$\alpha = 165^\circ$
2	66	48	37	28	20	13	6	48	51	58	73	105	204
3	107	48	37	28	20	13	6	48	57	70	93	140	281
4	148	93	71	54	39	25	12	93	97	108	133	188	363
5	189	93	71	54	39	25	12	93	102	120	153	223	440
6	230	118	96	79	64	50	37	93	102	120	153	223	440



### PAROIS ANGLES "À OUVERTURE"

N° de colonnes	P [mm]	Distance X [mm] en fonction de l'angle $\beta$						Valeur à rajouter à (nombre d'éléments x 46) pour obtenir l'empattement LP avec D= 20 en fonction de l'angle $\beta$					
		$\beta = 90^\circ$	$\beta = 105^\circ$	$\beta = 120^\circ$	$\beta = 135^\circ$	$\beta = 150^\circ$	$\beta = 165^\circ$	$\beta = 90^\circ$	$\beta = 105^\circ$	$\beta = 120^\circ$	$\beta = 135^\circ$	$\beta = 150^\circ$	$\beta = 165^\circ$
2	66	48	37	28	20	13	6	5	4	3	2	1	1
3	107	48	37	28	20	13	6	26	20	15	11	7	3
4	148	93	71	54	39	25	12	1	1	1	0	0	0
5	189	93	71	54	39	25	12	22	16	12	9	6	3
6	230	118	96	79	64	50	37	17	7	-1	-8	-14	-19

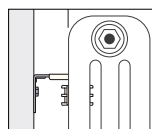


## ARDESIA® AVEC PIEDS SOUDÉS

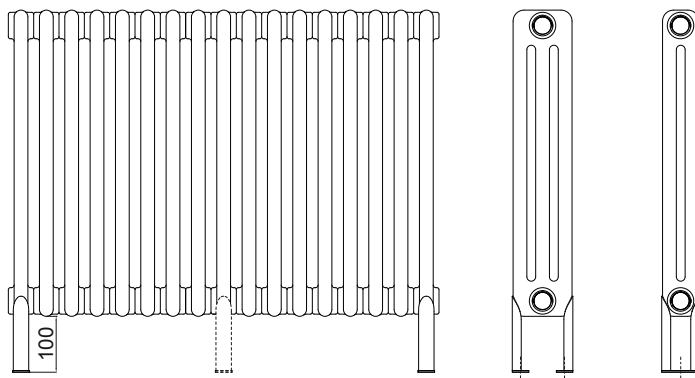
Il est possible de réaliser Ardesia® avec des pieds de support au sol. Ces pieds sont soudés avec le radiateur et forment une teinte et un ensemble compact.



L'hauteur conventionnelle des pieds est de 100mm.

Des pieds de 150 mm sont aussi disponibles.

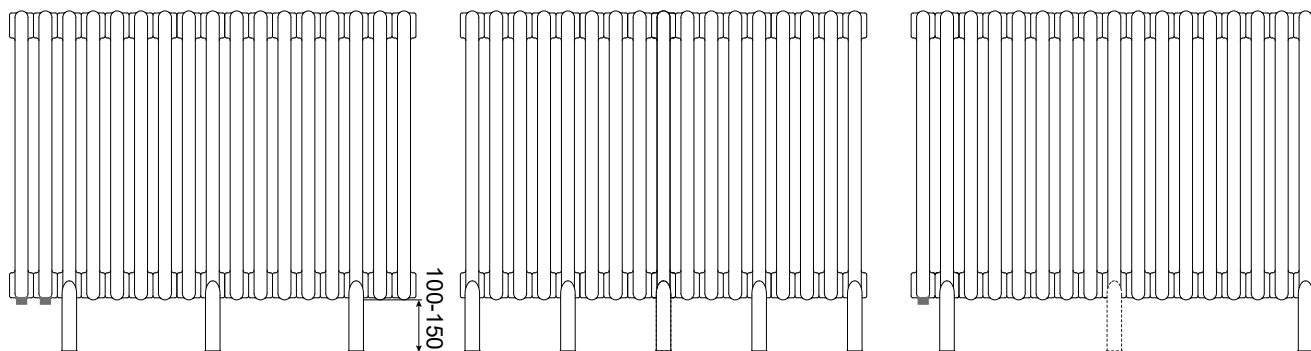


**Sur les modèles ARDESIA® avec pieds soudés il est obligatoire d'installer un stabilisateur à paroi**  
(non inclus dans le prix, selon chapitre accessoires)  
Code 5991990310307



	2 COLONNES	3 COLONNES	4 COLONNES	5 COLONNES	6 COLONNES
EXECUTION AVEC PIEDS	liés sur leur base 			libres 	
De 3 à 23 Éléments	2 paires	2 paires	2 paires	2 paires	2 paires
De 24 à 40 Éléments	3 paires	3 paires	3 paires	-	-
De 24 à 40 Éléments	-	-	-	4 paires	4 paires
De 41 à 63 Éléments	4 paires	4 paires	4 paires	4 paires	4 paires

En cas d'exigences particulières ou de raccords avec des manchons vers le bas, afin de faciliter les opérations d'installation, il est possible de réaliser les batteries avec des pieds soudés de manière décalée ou avec un nombre de pieds supérieur au modèle standard.



## HAUTEURS DIFFÉRENTES DU STANDARD

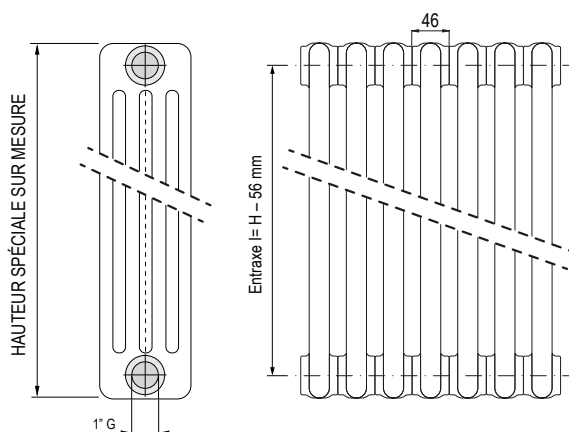
Pour le remplacement de vieux radiateur ou pour une spécificité de l'installation il est possible d'adapter les hauteurs comprises dans la fourchette allant de 300 mm à 2500 mm.

### PLUS-VALUE POUR HAUTEUR SUR MESURE

#### Prix de base

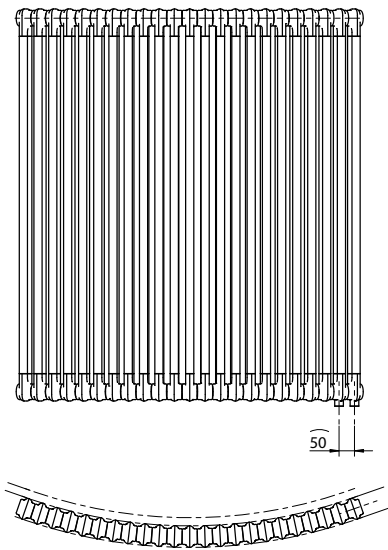
Se référer à la hauteur immédiatement supérieure sur le catalogue.

Les demandes ne sont acceptées que pour les modèles dont la hauteur ou l'entraxe est supérieur de 5 mm aux dimensions standard.

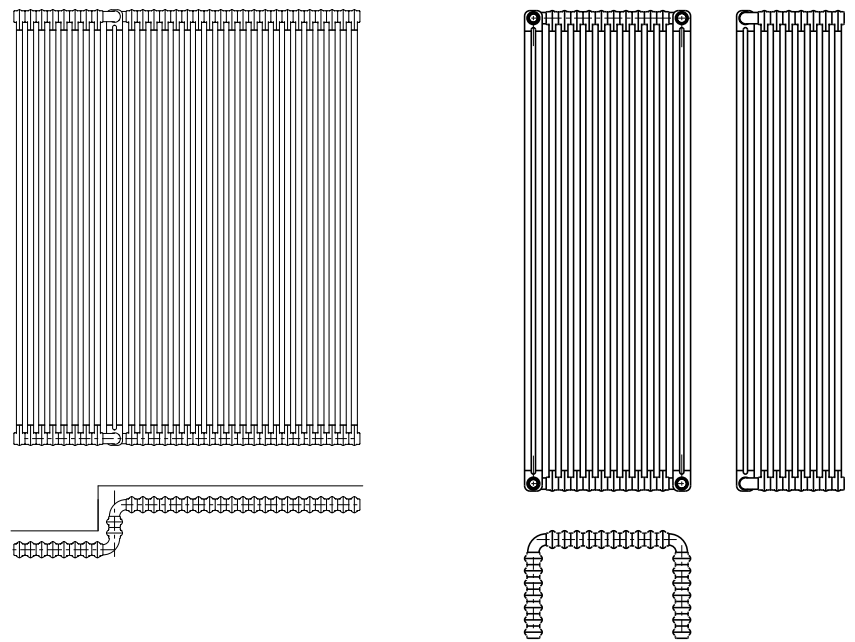


## EXEMPLES D'EXECUTIONS SUR MESURE

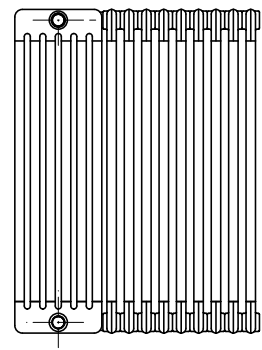
COURBE



A DOUBLE ANGLES

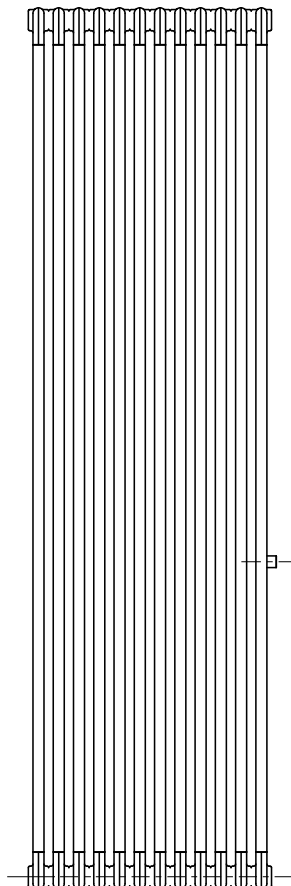


À ANGLE SINGULIER



SOLUTION AVEC RACCORDEMENT LATÉRALE

POUR BATTERIES 3 ET 5 COLONNES



AVEC RACCORDEMENTS LOCALISÉS AD-HOC

