

ALICE 25 TANDEM VERTICAL

 GARANTIE EUROPÉENNE



MATÉRIEL:

- Collecteurs horizontaux en acier au carbone vernis ø 30 mm.
- Double Corps radiants verticaux en acier au carbone vernis ø 25 mm.

FIXATION:

Consoles, purgeur, clé hexagonale, vis et chevrons pour parois en dur, instructions de montage.

EMBALLAGE:

Radiateur protégé par des profilés et angles en carton et film en polyéthylène thermo rétractable le tout entièrement recyclable.

TRAITEMENT DE SURFACE:

Peinture époxy-polyester écologique selon DIN 55900-1,2.

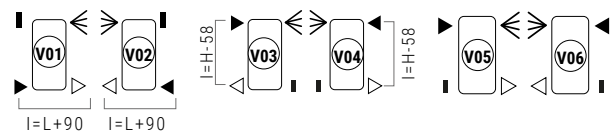
TEINTES:

Radiateur : couleur standard Blanc RAL 9010- R01. Pour la gamme complète des couleurs voir la page de nuancier.

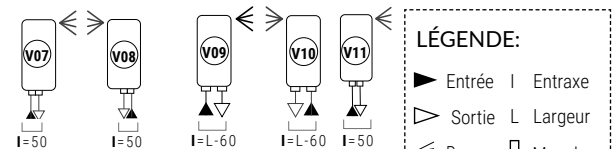
CERTIFICATIONS DU PRODUIT



RACCORDEMENTS STANDARD



RACCORDEMENTS SPÉCIAUX



LÉGENDE:

- ▶ Entrée | Entraxe
- ▽ Sortie | L Largeur
- ◀ Purgeur | Manchon
- H Hauteur | ■ Bouchon soudé

Le raccordement doit toujours être spécifié en phase de commande

Hauteur H [mm]	500	600	700	800	1000	1200
Puissance par el. Δt 50 °C [Watt]	42	49	55,9	62,7	76	89,2
Puissance par el. Δt 30 °C [Watt]	21,9	25,6	29,2	32,7	39,5	46,2
Poids à vide par el. [kg]	0,656	0,774	0,892	1,011	1,248	1,485
Element Capacité [lt]	0,460	0,543	0,626	0,709	0,875	1,041
Element surface [m²]	0,086	0,101	0,117	0,133	0,164	0,195
Pente n	1,2691	1,2714	1,2737	1,2760	1,2807	1,2878
Entraxe l [mm] (V03-V04 uniquement)	470	570	670	770	970	1170

Hauteur H [mm]	1400	1500	1600	1800	2000	2500
Puissance par el. Δt 50 °C [Watt]	102,1	108,6	115	127,8	140,6	172,5
Puissance par el. Δt 30 °C [Watt]	52,7	55,9	59,1	65,6	72	88,7
Poids à vide par el. [kg]	1,722	1,840	1,959	2,196	2,433	3,025
Element Capacité [lt]	1,208	1,291	1,374	1,540	1,706	2,122
Element surface [m²]	0,227	0,243	0,258	0,290	0,321	0,400
Pente n	1,2949	1,2984	1,3020	1,3052	1,3085	1,3151
Entraxe l [mm] (V03-V04 uniquement)	1370	1470	1570	1770	1970	2470

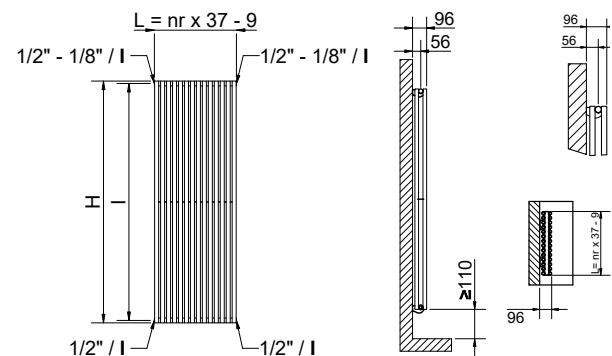
ACCESSOIRES



Robinetts kristal à équerre thermostatisables en blanc R01-RAL 9010

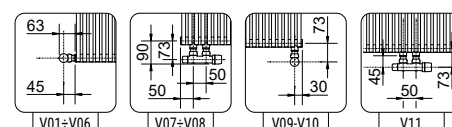
Cuivre Ø 12/14/15
Code 5991990311161

Multicouche Ø 16
Code 5991990311160



(*) Le kit fixation a le même entraxe (l) que le radiateur

MESURES POUR ROBINETS DE TYPE KRISTAL



Les codes reportés dans le tableau se réfèrent aux modèles de couleur BLANC R01-RAL 9010.

ALICE 25 TANDEM VERTICAL

N° EI	Largeur L [mm]	Poids à vide kg	Puissance Watt			code
			Δt 50°C	Δt 40°C	Δt 30°C	
H 510 mm						
14	509	9,18	588	443	307	AT25 14 050 V ___ A
16	583	10,50	672	506	351	AT25 16 050 V ___ A
18	657	11,81	756	570	395	AT25 18 050 V ___ A
20	731	13,12	840	633	439	AT25 20 050 V ___ A
22	805	14,43	924	696	483	AT25 22 050 V ___ A
24	879	15,74	1008	759	527	AT25 24 050 V ___ A
26	953	17,06	1092	823	571	AT25 26 050 V ___ A
28	1027	18,37	1176	886	615	AT25 28 050 V ___ A
30	1101	19,68	1260	949	659	AT25 30 050 V ___ A
32	1175	20,99	1344	1013	703	AT25 32 050 V ___ A
34	1249	22,30	1428	1076	747	AT25 34 050 V ___ A
36	1323	23,62	1512	1139	791	AT25 36 050 V ___ A
38	1397	24,93	1596	1202	835	AT25 38 050 V ___ A
40	1471	26,24	1680	1266	879	AT25 40 050 V ___ A
H 710 mm						
14	509	12,49	783	589	408	AT25 14 070 V ___ A
16	583	14,27	894	673	467	AT25 16 070 V ___ A
18	657	16,06	1006	757	525	AT25 18 070 V ___ A
20	731	17,84	1118	841	583	AT25 20 070 V ___ A
22	805	19,62	1230	926	642	AT25 22 070 V ___ A
24	879	21,41	1342	1010	700	AT25 24 070 V ___ A
26	953	23,19	1453	1094	758	AT25 26 070 V ___ A
28	1027	24,98	1565	1178	817	AT25 28 070 V ___ A
30	1101	26,76	1677	1262	875	AT25 30 070 V ___ A
32	1175	28,54	1789	1346	933	AT25 32 070 V ___ A
34	1249	30,33	1901	1430	992	AT25 34 070 V ___ A
36	1323	32,11	2012	1515	1050	AT25 36 070 V ___ A
38	1397	33,90	2124	1599	1108	AT25 38 070 V ___ A
40	1471	35,68	2236	1683	1167	AT25 40 070 V ___ A
H 1010 mm						
14	509	17,5	1064	800	553	AT25 14 100 V ___ A
16	583	20,0	1216	914	632	AT25 16 100 V ___ A
17	620	21,2	1292	971	672	AT25 17 100 V ___ A
18	657	22,5	1368	1028	711	AT25 18 100 V ___ A
19	694	23,7	1444	1085	751	AT25 19 100 V ___ A
20	731	25,0	1520	1142	790	AT25 20 100 V ___ A
22	805	27,5	1672	1256	869	AT25 22 100 V ___ A
23	842	28,7	1748	1313	909	AT25 23 100 V ___ A
24	879	30,0	1824	1371	948	AT25 24 100 V ___ A
25	916	31,2	1900	1428	988	AT25 25 100 V ___ A
26	953	32,4	1976	1485	1027	AT25 26 100 V ___ A
27	990	33,7	2052	1542	1067	AT25 27 100 V ___ A
28	1027	34,9	2128	1599	1106	AT25 28 100 V ___ A
30	1101	37,4	2280	1713	1185	AT25 30 100 V ___ A

N° EI	Largeur L [mm]	Poids à vide kg	Puissance Watt			code
			Δt 50°C	Δt 40°C	Δt 30°C	
H 610 mm						
14	509	10,84	686	517	358	AT25 14 060 V ___ A
16	583	12,38	784	590	410	AT25 16 060 V ___ A
18	657	13,93	882	664	461	AT25 18 060 V ___ A
20	731	15,48	980	738	512	AT25 20 060 V ___ A
22	805	17,03	1078	812	563	AT25 22 060 V ___ A
24	879	18,58	1176	886	614	AT25 24 060 V ___ A
26	953	20,12	1274	959	665	AT25 26 060 V ___ A
28	1027	21,67	1372	1033	717	AT25 28 060 V ___ A
30	1101	23,22	1470	1107	768	AT25 30 060 V ___ A
32	1175	24,77	1568	1181	819	AT25 32 060 V ___ A
34	1249	26,32	1666	1254	870	AT25 34 060 V ___ A
36	1323	27,86	1764	1328	921	AT25 36 060 V ___ A
38	1397	29,41	1862	1402	973	AT25 38 060 V ___ A
40	1471	30,96	1960	1476	1024	AT25 40 060 V ___ A
H 810 mm						
14	509	14,15	878	660	457	AT25 14 080 V ___ A
16	583	16,18	1003	755	523	AT25 16 080 V ___ A
18	657	18,20	1129	849	588	AT25 18 080 V ___ A
20	731	20,22	1254	943	653	AT25 20 080 V ___ A
22	805	22,24	1379	1038	719	AT25 22 080 V ___ A
24	879	24,26	1505	1132	784	AT25 24 080 V ___ A
26	953	26,29	1630	1226	849	AT25 26 080 V ___ A
28	1027	28,31	1756	1321	915	AT25 28 080 V ___ A
30	1101	30,33	1881	1415	980	AT25 30 080 V ___ A
32	1175	32,35	2006	1509	1046	AT25 32 080 V ___ A
34	1249	34,37	2132	1604	1111	AT25 34 080 V ___ A
36	1323	36,40	2257	1698	1176	AT25 36 080 V ___ A
38	1397	38,42	2383	1792	1242	AT25 38 080 V ___ A
40	1471	40,44	2508	1887	1307	AT25 40 080 V ___ A
H 1210 mm						
14	509	20,8	1249	937	647	AT25 14 120 V ___ A
16	583	23,8	1427	1071	739	AT25 16 120 V ___ A
17	620	25,2	1516	1138	785	AT25 17 120 V ___ A
18	657	26,7	1606	1205	832	AT25 18 120 V ___ A
19	694	28,2	1695	1272	878	AT25 19 120 V ___ A
20	731	29,7	1784	1338	924	AT25 20 120 V ___ A
22	805	32,7	1962	1472	1016	AT25 22 120 V ___ A
23	842	34,2	2052	1539	1063	AT25 23 120 V ___ A
24	879	35,6	2141	1606	1109	AT25 24 120 V ___ A
25	916	37,1	2230	1673	1155	AT25 25 120 V ___ A
26	953	38,6	2319	1740	1201	AT25 26 120 V ___ A
27	990	40,1	2408	1807	1247	AT25 27 120 V ___ A
28	1027	41,6	2498	1874	1294	AT25 28 120 V ___ A
30	1101	44,6	2676	2008	1386	AT25 30 120 V ___ A

ALICE 25 TANDEM VERTICAL

N° EI	Largeur L [mm]	Poids à vide kg	Puissance Watt			code
			Δt 50°C	Δt 40°C	Δt 30°C	
H 1400 mm						
8	287	13,8	817	612	422	AT25 08 140 V ___ A
10	361	17,2	1021	765	527	AT25 10 140 V ___ A
12	435	20,7	1225	918	632	AT25 12 140 V ___ A
13	472	22,4	1327	994	685	AT25 13 140 V ___ A
14	509	24,1	1429	1071	738	AT25 14 140 V ___ A
15	546	25,8	1532	1147	790	AT25 15 140 V ___ A
16	583	27,6	1634	1224	843	AT25 16 140 V ___ A
18	657	31,0	1838	1377	948	AT25 18 140 V ___ A
20	731	34,4	2042	1530	1054	AT25 20 140 V ___ A
22	805	37,9	2246	1683	1159	AT25 22 140 V ___ A
24	879	41,3	2450	1835	1265	AT25 24 140 V ___ A
26	953	44,8	2655	1988	1370	AT25 26 140 V ___ A
28	1027	48,2	2859	2141	1475	AT25 28 140 V ___ A
30	1101	51,7	3063	2294	1581	AT25 30 140 V ___ A
H 1600 mm						
8	287	15,7	920	688	473	AT25 08 160 V ___ A
10	361	19,6	1150	860	591	AT25 10 160 V ___ A
12	435	23,5	1380	1032	710	AT25 12 160 V ___ A
14	509	27,4	1610	1204	828	AT25 14 160 V ___ A
15	546	29,4	1725	1290	887	AT25 15 160 V ___ A
16	583	31,3	1840	1376	946	AT25 16 160 V ___ A
17	620	33,3	1955	1462	1005	AT25 17 160 V ___ A
18	657	35,3	2070	1548	1064	AT25 18 160 V ___ A
19	694	37,2	2185	1634	1124	AT25 19 160 V ___ A
20	731	39,2	2300	1720	1183	AT25 20 160 V ___ A
21	768	41,1	2415	1806	1242	AT25 21 160 V ___ A
22	805	43,1	2530	1892	1301	AT25 22 160 V ___ A
23	842	45,1	2645	1978	1360	AT25 23 160 V ___ A
24	879	47,0	2760	2064	1419	AT25 24 160 V ___ A
25	916	49,0	2875	2150	1478	AT25 25 160 V ___ A
26	953	50,9	2990	2236	1538	AT25 26 160 V ___ A
27	990	52,9	3105	2322	1597	AT25 27 160 V ___ A
28	1027	54,9	3220	2408	1656	AT25 28 160 V ___ A
29	1064	56,8	3335	2494	1715	AT25 29 160 V ___ A
30	1101	58,8	3450	2580	1774	AT25 30 160 V ___ A
H 2000 mm						
6	213	14,6	844	630	432	AT25 06 200 V ___ A
8	287	19,5	1125	840	576	AT25 08 200 V ___ A
10	361	24,3	1406	1050	721	AT25 10 200 V ___ A
12	435	29,2	1687	1260	865	AT25 12 200 V ___ A
14	509	34,1	1968	1470	1009	AT25 14 200 V ___ A
15	546	36,5	2109	1575	1081	AT25 15 200 V ___ A
16	583	38,9	2250	1680	1153	AT25 16 200 V ___ A
17	620	41,4	2390	1785	1225	AT25 17 200 V ___ A
18	657	43,8	2531	1890	1297	AT25 18 200 V ___ A
19	694	46,2	2671	1995	1369	AT25 19 200 V ___ A
20	731	48,7	2812	2100	1441	AT25 20 200 V ___ A
22	805	53,5	3093	2310	1585	AT25 22 200 V ___ A
24	879	58,4	3374	2520	1729	AT25 24 200 V ___ A
26	953	63,3	3656	2730	1874	AT25 26 200 V ___ A

N° EI	Largeur L [mm]	Poids à vide kg	Puissance Watt			code
			Δt 50°C	Δt 40°C	Δt 30°C	
H 1500 mm						
8	287	14,7	869	650	448	AT25 08 150 V ___ A
10	361	18,4	1086	813	559	AT25 10 150 V ___ A
12	435	22,1	1303	975	671	AT25 12 150 V ___ A
13	472	23,9	1412	1057	727	AT25 13 150 V ___ A
14	509	25,8	1520	1138	783	AT25 14 150 V ___ A
15	546	27,6	1629	1219	839	AT25 15 150 V ___ A
16	583	29,4	1738	1301	895	AT25 16 150 V ___ A
18	657	33,1	1955	1463	1007	AT25 18 150 V ___ A
20	731	36,8	2172	1626	1119	AT25 20 150 V ___ A
22	805	40,5	2389	1788	1231	AT25 22 150 V ___ A
24	879	44,2	2606	1951	1343	AT25 24 150 V ___ A
26	953	47,8	2824	2113	1455	AT25 26 150 V ___ A
28	1027	51,5	3041	2276	1567	AT25 28 150 V ___ A
30	1101	55,2	3258	2439	1678	AT25 30 150 V ___ A
H 1800 mm						
8	287	17,6	1022	764	525	AT25 08 180 V ___ A
10	361	22,0	1278	955	656	AT25 10 180 V ___ A
12	435	26,4	1534	1146	787	AT25 12 180 V ___ A
14	509	30,7	1789	1337	919	AT25 14 180 V ___ A
15	546	32,9	1917	1433	984	AT25 15 180 V ___ A
16	583	35,1	2045	1528	1050	AT25 16 180 V ___ A
17	620	37,3	2173	1624	1115	AT25 17 180 V ___ A
18	657	39,5	2300	1719	1181	AT25 18 180 V ___ A
19	694	41,7	2428	1815	1247	AT25 19 180 V ___ A
20	731	43,9	2556	1910	1312	AT25 20 180 V ___ A
21	768	46,1	2684	2006	1378	AT25 21 180 V ___ A
22	805	48,3	2812	2101	1443	AT25 22 180 V ___ A
23	842	50,5	2939	2197	1509	AT25 23 180 V ___ A
24	879	52,7	3067	2292	1575	AT25 24 180 V ___ A
25	916	54,9	3195	2388	1640	AT25 25 180 V ___ A
26	953	57,1	3323	2483	1706	AT25 26 180 V ___ A
27	990	59,3	3451	2579	1771	AT25 27 180 V ___ A
28	1027	61,5	3578	2674	1837	AT25 28 180 V ___ A
29	1064	63,7	3706	2770	1903	AT25 29 180 V ___ A
30	1101	65,9	3834	2865	1968	AT25 30 180 V ___ A
H 2500 mm						
6	213	18,2	1035	772	529	AT25 06 250 V ___ A
8	287	24,2	1380	1029	705	AT25 08 250 V ___ A
10	361	30,3	1725	1286	881	AT25 10 250 V ___ A
12	435	36,3	2070	1544	1057	AT25 12 250 V ___ A
14	509	42,4	2415	1801	1234	AT25 14 250 V ___ A
15	546	45,4	2588	1929	1322	AT25 15 250 V ___ A
16	583	48,4	2760	2058	1410	AT25 16 250 V ___ A
17	620	51,4	2933	2187	1498	AT25 17 250 V ___ A
18	657	54,5	3105	2315	1586	AT25 18 250 V ___ A
19	694	57,5	3278	2444	1674	AT25 19 250 V ___ A
20	731	60,5	3450	2573	1762	AT25 20 250 V ___ A
22	805	66,6	3795	2830	1938	AT25 22 250 V ___ A
24	879	72,6	4140	3087	2115	AT25 24 250 V ___ A
26	953	78,7	4485	3344	2291	AT25 26 250 V ___ A

Modèle de radiateur Ex: Alice 25 tandem vertical	Numéro éléments Ex: 24 éléments	Hauteur en cm Exemple: 80 cm	Type de raccordement Exemple: raccordement V08	Code couleur Exemple: S16 - Canary	Valeur fixe
AT25	24	080	V08	S16	A

V08.....raccordement V08

S16.....couleur S16- Canary (Pour la gamme complète des couleurs voir la page de nuancier)

A.....(Valeur fixe)

Le code article sera: **AT25 24 080 V08 S16 A**