

ALICE 18 VERTICAL

 GARANTIE EUROPÉENNE



Hauteur H [mm]	400	500	600	700	800	1000	1200	1400	1500
Puissance par el. Δt 50 °C [Watt]	17	20,5	23,8	27,1	30,3	36,6	42,7	48,8	51,9
Puissance par el. Δt 30 °C [Watt]	8,9	10,6	12,4	14,1	15,7	19	22,3	25,5	27,1
Poids à vide par el. [kg]	0,211	0,252	0,294	0,336	0,378	0,462	0,546	0,630	0,672
Element Capacité [lt]	0,110	0,130	0,151	0,171	0,191	0,231	0,271	0,311	0,332
Element surface [m²]	0,027	0,033	0,039	0,044	0,050	0,061	0,073	0,084	0,090
Pente n	1,2814	1,2810	1,2805	1,2801	1,2797	1,2780	1,2754	1,2729	1,2716
Entraxe l [mm] (V03-V04 uniquement)	370	470	570	670	770	970	1170	1370	1470

Hauteur H [mm]	1600	1700	1800	1900	2000	2100	2200	2300	2500
Puissance par el. Δt 50 °C [Watt]	54,9	57,9	61	64	67	70	73,1	76,1	82,2
Puissance par el. Δt 30 °C [Watt]	28,6	30,2	31,7	33,2	34,8	36,3	37,8	39,3	42,4
Poids à vide par el. [kg]	0,714	0,756	0,798	0,840	0,882	0,924	0,966	1,008	1,092
Element Capacité [lt]	0,352	0,372	0,392	0,412	0,432	0,452	0,472	0,492	0,533
Element surface [m²]	0,095	0,101	0,106	0,112	0,118	0,123	0,129	0,135	0,146
Pente n	1,2741	1,2767	1,2792	1,2817	1,2843	1,2868	1,2893	1,2919	1,2944
Entraxe l [mm] (V03-V04 uniquement)	1570	1670	1770	1870	1970	2070	2170	2270	2470

ACCESSOIRES



Robinetts kristal à équerre thermostatisables en blanc R01-RAL 9010

Cuivre Ø 12/14/15
Code 5991990311161

Multicouche Ø 16
Code 5991990311160

Les codes reportés dans le tableau se réfèrent aux modèles de couleur BLANC R01-RAL 9010.

MATÉRIEL:

- Collecteurs horizontaux en acier au carbone vernis ø 30 mm.
- Corps radiants verticaux en acier au carbone vernis ø 18 mm.

FIXATION:

Consoles, purgeur, clé hexagonale, vis et chevrons pour parois en dur, instructions de montage.

EMBALLAGE:

Radiateur protégé par des profilés et angles en carton et film en polyéthylène thermo rétractable le tout entièrement recyclable.

TRAITEMENT DE SURFACE:

Peinture époxy-polyester écologique selon DIN 55900-1,2.

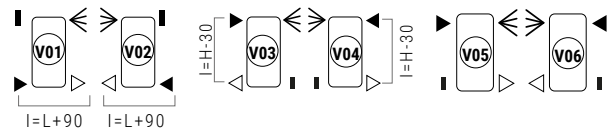
TEINTES:

Radiateur : couleur standard Blanc RAL 9010- R01. Pour la gamme complète des couleurs voir la page de nuancier.

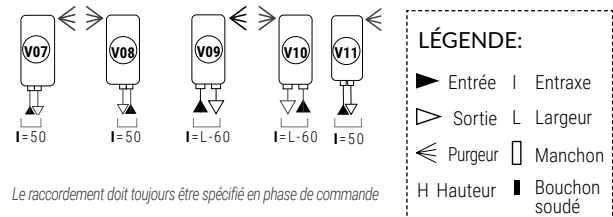
CERTIFICATIONS DU PRODUIT



RACCORDEMENTS STANDARD



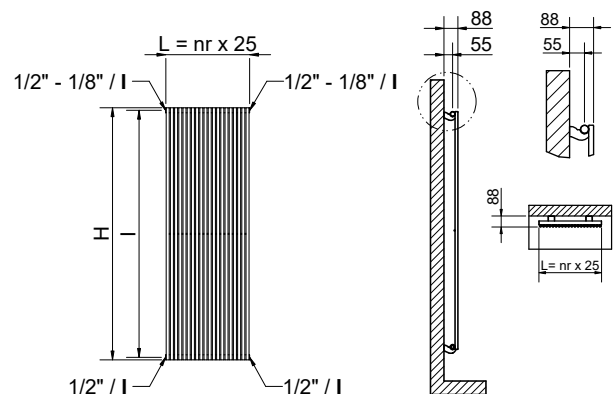
RACCORDEMENTS SPÉCIAUX



Le raccordement doit toujours être spécifié en phase de commande

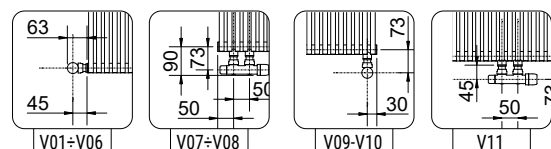
LÉGENDE:

- ▶ Entrée I Entraxe
- ▽ Sortie L Largeur
- ≡ Purgeur
- ▭ Manchon
- H Hauteur
- Bouchon soudé



(*) Le kit fixation a le même entraxe (I) que le radiateur

MESURES POUR ROBINETS DE TYPE KRISTAL



Pression maximale de service: 8 bar

Fonctionnement: Eau chaude

Température maximale de service: 110° C

Connexions: n° 2 x 1/2" G - n° 1 x 1/8" G

COMMENT COMMANDER LE RADIATEUR ALICE 18 VERTICAL*

Modèle de radiateur Ex: Alice 18 vertical	Numéro des éléments Ex: 24 éléments	Hauteur en cm Exemple: 80 cm	Type de connexion Exemple: raccordement V08	Code couleur Exemple: S16 - Canary	Valeur fixe
AL18	24	080	V08	S16	C

V08.....raccordement V08

S16.....couleur S16- Canary

(Pour la gamme complète des couleurs voir la page de nuancier)

C.....(Valeur fixe)

Le code article sera: **AL18 24 080 V08 S16 C**

Hauteur H [mm]		400	500	600	700	800	1000	1200	1400	1500
Largeur L [mm]	N° El.	Watt Δt 50°C	Watt Δt 50°C	Watt Δt 50°C	Watt Δt 50°C	Watt Δt 50°C	Watt Δt 50°C	Watt Δt 50°C	Watt Δt 50°C	Watt Δt 50°C
125	5	85	103	119	136	152	183	214	244	260
150	6	102	123	143	163	182	220	256	293	311
175	7	119	144	167	190	212	256	299	342	363
200	8	136	164	190	217	242	293	342	390	415
225	9	153	185	214	244	273	329	384	439	467
250	10	170	205	238	271	303	366	427	488	519
275	11	187	226	262	298	333	403	470	537	571
300	12	204	246	286	325	364	439	512	586	623
325	13	221	267	309	352	394	476	555	634	675
350	14	238	287	333	379	424	512	598	683	727
375	15	255	308	357	407	455	549	641	732	779
400	16	272	328	381	434	485	586	683	781	830
425	17	289	349	405	461	515	622	726	830	882
450	18	306	369	428	488	545	659	769	878	934
475	19	323	390	452	515	576	695	811	927	986
500	20	340	410	476	542	606	732	854	976	1038
525	21	357	431	500	569	636	769	897	1025	1090
550	22	374	451	524	596	667	805	939	1074	1142
575	23	391	472	547	623	697	842	982	1122	1194
600	24	408	492	571	650	727	878	1025	1171	1246
625	25	425	513	595	678	758	915	1068	1220	1298
650	26	442	533	619	705	788	952	1110	1269	1349
675	27	459	554	643	732	818	988	1153	1318	1401
700	28	476	574	666	759	848	1025	1196	1366	1453
725	29	493	595	690	786	879	1061	1238	1415	1505
750	30	510	615	714	813	909	1098	1281	1464	1557
800	32	544	656	762	867	970	1171	1366	1562	1661
850	34	578	697	809	921	1030	1244	1452	1659	1765
900	36	612	738	857	976	1091	1318	1537	1757	1868
950	38	646	779	904	1030	1151	1391	1623	1854	1972
1000	40	680	820	952	1084	1212	1464	1708	1952	2076
1050	42	714	861	1000	1138	1273	1537	1793	2050	2180
1125	45	765	923	1071	1220	1364	1647	1922	2196	2336
1250	50	850	1025	1190	1355	1515	1830	2135	2440	2595
1375	55	935	1128	1309	1491	1667	2013	2349	2684	2855
1500	60	1020	1230	1428	1626	1818	2196	2562	2928	3114
1625	65	1105	1333	1547	1762	1970	2379	2776	3172	3374
1750	70	1190	1435	1666	1897	2121	2562	2989	3416	3633

Hauteur H [mm]		1600	1700	1800	1900	2000	2100	2200	2300	2500
Largeur L [mm]	N° El.	Watt Δt 50°C	Watt Δt 50°C	Watt Δt 50°C	Watt Δt 50°C	Watt Δt 50°C	Watt Δt 50°C	Watt Δt 50°C	Watt Δt 50°C	Watt Δt 50°C
125	5	275	290	305	320	335	350	366	381	411
150	6	329	347	366	384	402	420	439	457	493
175	7	384	405	427	448	469	490	512	533	575
200	8	439	463	488	512	536	560	585	609	658
225	9	494	521	549	576	603	630	658	685	740
250	10	549	579	610	640	670	700	731	761	822
275	11	604	637	671	704	737	770	804	837	904
300	12	659	695	732	768	804	840	877	913	986
325	13	714	753	793	832	871	910	950	989	1069
350	14	769	811	854	896	938	980	1023	1065	1151
375	15	824	869	915	960	1005	1050	1097	1142	1233
400	16	878	926	976	1024	1072	1120	1170	1218	1315
425	17	933	984	1037	1088	1139	1190	1243	1294	1397
450	18	988	1042	1098	1152	1206	1260	1316	1370	1480
475	19	1043	1100	1159	1216	1273	1330	1389	1446	1562
500	20	1098	1158	1220	1280	1340	1400	1462	1522	1644
525	21	1153	1216	1281	1344	1407	1470	1535	1598	1726
550	22	1208	1274	1342	1408	1474	1540	1608	1674	1808
575	23	1263	1332	1403	1472	1541	1610	1681	1750	1891
600	24	1318	1390	1464	1536	1608	1680	1754	1826	1973
625	25	1373	1448	1525	1600	1675	1750	1828	1903	2055
650	26	1427	1505	1586	1664	1742	1820	1901	1979	2137
675	27	1482	1563	1647	1728	1809	1890	1974	2055	2219
700	28	1537	1621	1708	1792	1876	1960	2047	2131	2302
725	29	1592	1679	1769	1856	1943	2030	2120	2207	2384
750	30	1647	1737	1830	1920	2010	2100	2193	2283	2466
800	32	1757	1853	1952	2048	2144	2240	2339	2435	2630
850	34	1867	1969	2074	2176	2278	2380	2485	2587	2795
900	36	1976	2084	2196	2304	2412	2520	2632	2740	2959
950	38	2086	2200	2318	2432	2546	2660	2778	2892	3124
1000	40	2196	2316	2440	2560	2680	2800	2924	3044	3288
1050	42	2306	2432	2562	2688	2814	2940	3070	3196	3452
1125	45	2471	2606	2745	2880	3015	3150	3290	3425	3699
1250	50	2745	2895	3050	3200	3350	3500	3655	3805	4110
1375	55	3020	3185	3355	3520	3685	3850	4021	4186	4521
1500	60	3294	3474	3660	3840	4020	4200	4386	4566	4932
1625	65	3569	3764	3965	4160	4355	4550	4752	4947	5343
1750	70	3843	4053	4270	4480	4690	4900	5117	5327	5754

Pour ΔT différent de 50, utiliser la formule suivante: rendement recherchée = rendement thermique à ΔT 50 x (ΔT désiré/50)^n

ALICE 18 VERTICAL

N° El	Largeur L [mm]	Poids à vide kg	Puissance Watt			code
			Δt 50°C	Δt 40°C	Δt 30°C	
H 500 mm						
8	200	2,02	164	123	85	AL18 08 050 V ___ C
10	250	2,52	205	154	107	AL18 10 050 V ___ C
12	300	3,02	246	185	128	AL18 12 050 V ___ C
14	350	3,53	287	216	149	AL18 14 050 V ___ C
15	375	3,78	308	231	160	AL18 15 050 V ___ C
16	400	4,03	328	246	170	AL18 16 050 V ___ C
18	450	4,54	369	277	192	AL18 18 050 V ___ C
20	500	5,04	410	308	213	AL18 20 050 V ___ C
22	550	5,54	451	339	234	AL18 22 050 V ___ C
24	600	6,05	492	370	256	AL18 24 050 V ___ C
28	700	7,06	574	431	298	AL18 28 050 V ___ C
32	800	8,06	656	493	341	AL18 32 050 V ___ C
38	950	9,58	779	585	405	AL18 38 050 V ___ C
40	1000	10,08	820	616	426	AL18 40 050 V ___ C
55	1375	13,86	1128	847	586	AL18 55 050 V ___ C
H 700 mm						
8	200	2,69	217	163	113	AL18 08 070 V ___ C
10	250	3,36	271	204	141	AL18 10 070 V ___ C
12	300	4,03	325	244	169	AL18 12 070 V ___ C
14	350	4,70	379	285	197	AL18 14 070 V ___ C
15	375	5,04	407	305	211	AL18 15 070 V ___ C
16	400	5,38	434	326	225	AL18 16 070 V ___ C
18	450	6,05	488	367	254	AL18 18 070 V ___ C
19	475	6,38	515	387	268	AL18 19 070 V ___ C
20	500	6,72	542	407	282	AL18 20 070 V ___ C
22	550	7,39	596	448	310	AL18 22 070 V ___ C
24	600	8,06	650	489	338	AL18 24 070 V ___ C
26	650	8,74	705	530	366	AL18 26 070 V ___ C
30	750	10,08	813	611	423	AL18 30 070 V ___ C
32	800	10,75	867	652	451	AL18 32 070 V ___ C
36	900	12,10	976	733	507	AL18 36 070 V ___ C
H 1010 mm						
10	250	4,62	366	275	191	AL18 10 100 V ___ C
12	300	5,54	439	330	229	AL18 12 100 V ___ C
13	325	6,01	476	358	248	AL18 13 100 V ___ C
14	350	6,47	512	385	267	AL18 14 100 V ___ C
15	375	6,93	549	413	286	AL18 15 100 V ___ C
16	400	7,39	586	440	305	AL18 16 100 V ___ C
18	450	8,32	659	495	343	AL18 18 100 V ___ C
20	500	9,24	732	550	381	AL18 20 100 V ___ C
22	550	10,16	805	605	419	AL18 22 100 V ___ C
24	600	11,09	878	660	457	AL18 24 100 V ___ C
28	700	12,94	1025	771	533	AL18 28 100 V ___ C
30	750	13,86	1098	826	572	AL18 30 100 V ___ C
40	1000	18,48	1464	1101	762	AL18 40 100 V ___ C

N° El	Largeur L [mm]	Poids à vide kg	Puissance Watt			code
			Δt 50°C	Δt 40°C	Δt 30°C	
H 600 mm						
8	200	2,35	190	143	99	AL18 08 060 V ___ C
10	250	2,94	238	179	124	AL18 10 060 V ___ C
12	300	3,53	286	215	148	AL18 12 060 V ___ C
14	350	4,12	333	250	173	AL18 14 060 V ___ C
15	375	4,41	357	268	186	AL18 15 060 V ___ C
16	400	4,70	381	286	198	AL18 16 060 V ___ C
18	450	5,29	428	322	223	AL18 18 060 V ___ C
20	500	5,88	476	358	247	AL18 20 060 V ___ C
22	550	6,47	524	393	272	AL18 22 060 V ___ C
24	600	7,06	571	429	297	AL18 24 060 V ___ C
28	700	8,23	666	501	346	AL18 28 060 V ___ C
32	800	9,41	762	572	396	AL18 32 060 V ___ C
38	950	11,17	904	680	470	AL18 38 060 V ___ C
40	1000	11,76	952	715	495	AL18 40 060 V ___ C
55	1375	16,17	1309	984	681	AL18 55 060 V ___ C
H 800 mm						
8	200	3,02	242	182	126	AL18 08 080 V ___ C
10	250	3,78	303	228	158	AL18 10 080 V ___ C
12	300	4,54	364	273	189	AL18 12 080 V ___ C
14	350	5,29	424	319	221	AL18 14 080 V ___ C
15	375	5,67	455	342	236	AL18 15 080 V ___ C
16	400	6,05	485	364	252	AL18 16 080 V ___ C
18	450	6,80	545	410	284	AL18 18 080 V ___ C
19	475	7,18	576	433	299	AL18 19 080 V ___ C
20	500	7,56	606	455	315	AL18 20 080 V ___ C
22	550	8,32	667	501	347	AL18 22 080 V ___ C
24	600	9,07	727	547	378	AL18 24 080 V ___ C
26	650	9,83	788	592	410	AL18 26 080 V ___ C
30	750	11,34	909	683	473	AL18 30 080 V ___ C
32	800	12,10	970	729	504	AL18 32 080 V ___ C
36	900	13,61	1091	820	567	AL18 36 080 V ___ C
H 1200 mm						
10	250	6,30	427	321	223	AL18 10 120 V ___ C
12	300	7,56	512	385	267	AL18 12 120 V ___ C
13	325	8,19	555	418	289	AL18 13 120 V ___ C
14	350	8,82	598	450	312	AL18 14 120 V ___ C
15	375	9,45	641	482	334	AL18 15 120 V ___ C
16	400	10,08	683	514	356	AL18 16 120 V ___ C
18	450	11,34	769	578	401	AL18 18 120 V ___ C
20	500	12,60	854	642	445	AL18 20 120 V ___ C
22	550	13,86	939	707	490	AL18 22 120 V ___ C
24	600	15,12	1025	771	534	AL18 24 120 V ___ C
28	700	17,64	1196	899	623	AL18 28 120 V ___ C
30	750	18,90	1281	964	668	AL18 30 120 V ___ C
40	1000	25,20	1708	1285	890	AL18 40 120 V ___ C

ALICE 18 VERTICAL

N° El	Largeur L [mm]	Poids à vide kg	Puissance Watt			code
			Δt 50°C	Δt 40°C	Δt 30°C	
H 1400 mm						
8	200	5,04	390	294	204	AL18 08 140 V ___ C
9	225	5,67	439	331	229	AL18 09 140 V ___ C
10	250	6,30	488	367	255	AL18 10 140 V ___ C
11	275	6,93	537	404	280	AL18 11 140 V ___ C
12	300	7,56	586	441	306	AL18 12 140 V ___ C
13	325	8,19	634	478	331	AL18 13 140 V ___ C
14	350	8,82	683	514	357	AL18 14 140 V ___ C
15	375	9,45	732	551	382	AL18 15 140 V ___ C
16	400	10,08	781	588	408	AL18 16 140 V ___ C
18	450	11,34	878	661	458	AL18 18 140 V ___ C
20	500	12,60	976	735	509	AL18 20 140 V ___ C
22	550	13,86	1.074	808	560	AL18 22 140 V ___ C
24	600	15,12	1.171	882	611	AL18 24 140 V ___ C
28	700	17,64	1.366	1029	713	AL18 28 140 V ___ C
H 1600 mm						
8	200	5,71	439	331	229	AL18 08 160 V ___ C
10	250	7,14	549	413	286	AL18 10 160 V ___ C
12	300	8,57	659	496	344	AL18 12 160 V ___ C
14	350	10,00	769	578	401	AL18 14 160 V ___ C
16	400	11,42	878	661	458	AL18 16 160 V ___ C
17	425	12,14	933	702	487	AL18 17 160 V ___ C
18	450	12,85	988	744	515	AL18 18 160 V ___ C
19	475	13,57	1.043	785	544	AL18 19 160 V ___ C
20	500	14,28	1.098	826	573	AL18 20 160 V ___ C
22	550	15,71	1.208	909	630	AL18 22 160 V ___ C
24	600	17,14	1.318	992	687	AL18 24 160 V ___ C
28	700	19,99	1.537	1157	802	AL18 28 160 V ___ C
30	750	21,42	1.647	1239	859	AL18 30 160 V ___ C
38	950	27,13	2.086	1570	1088	AL18 38 160 V ___ C
H 2000 mm						
8	200	7,06	536	402	278	AL18 08 200 V ___ C
9	225	7,94	603	453	313	AL18 09 200 V ___ C
10	250	8,82	670	503	348	AL18 10 200 V ___ C
12	300	10,58	804	604	417	AL18 12 200 V ___ C
14	350	12,35	938	704	487	AL18 14 200 V ___ C
16	400	14,11	1072	805	556	AL18 16 200 V ___ C
18	450	15,88	1206	905	626	AL18 18 200 V ___ C
20	500	17,64	1340	1006	695	AL18 20 200 V ___ C
22	550	19,40	1474	1107	765	AL18 22 200 V ___ C
24	600	21,17	1608	1207	834	AL18 24 200 V ___ C
26	650	22,93	1742	1308	904	AL18 26 200 V ___ C
28	700	24,70	1876	1409	973	AL18 28 200 V ___ C
30	750	26,46	2010	1509	1043	AL18 30 200 V ___ C
38	950	33,52	2546	1912	1321	AL18 38 200 V ___ C

N° El	Largeur L [mm]	Poids à vide kg	Puissance Watt			code
			Δt 50°C	Δt 40°C	Δt 30°C	
H 1500 mm						
8	200	5,38	415	313	217	AL18 08 150 V ___ C
9	225	6,05	467	352	244	AL18 09 150 V ___ C
10	250	6,72	519	391	271	AL18 10 150 V ___ C
11	275	7,39	571	430	298	AL18 11 150 V ___ C
12	300	8,06	623	469	325	AL18 12 150 V ___ C
13	325	8,74	675	508	352	AL18 13 150 V ___ C
14	350	9,41	727	547	379	AL18 14 150 V ___ C
15	375	10,08	779	586	407	AL18 15 150 V ___ C
16	400	10,75	830	625	434	AL18 16 150 V ___ C
18	450	12,10	934	703	488	AL18 18 150 V ___ C
20	500	13,44	1038	782	542	AL18 20 150 V ___ C
22	550	14,78	1142	860	596	AL18 22 150 V ___ C
24	600	16,13	1246	938	651	AL18 24 150 V ___ C
28	700	18,82	1453	1094	759	AL18 28 150 V ___ C
H 1800 mm						
8	200	6,38	488	367	254	AL18 08 180 V ___ C
10	250	7,98	610	459	317	AL18 10 180 V ___ C
12	300	9,58	732	550	381	AL18 12 180 V ___ C
14	350	11,17	854	642	444	AL18 14 180 V ___ C
16	400	12,77	976	734	508	AL18 16 180 V ___ C
17	425	13,57	1037	779	539	AL18 17 180 V ___ C
18	450	14,36	1098	825	571	AL18 18 180 V ___ C
19	475	15,16	1159	871	603	AL18 19 180 V ___ C
20	500	15,96	1220	917	635	AL18 20 180 V ___ C
22	550	17,56	1342	1009	698	AL18 22 180 V ___ C
24	600	19,15	1464	1100	762	AL18 24 180 V ___ C
28	700	22,34	1708	1284	889	AL18 28 180 V ___ C
30	750	23,94	1830	1376	952	AL18 30 180 V ___ C
38	950	30,32	2318	1742	1206	AL18 38 180 V ___ C
H 2500 mm						
8	200	8,74	658	493	339	AL18 08 250 V ___ C
9	225	9,83	740	554	382	AL18 09 250 V ___ C
10	250	10,92	822	616	424	AL18 10 250 V ___ C
12	300	13,10	986	739	509	AL18 12 250 V ___ C
14	350	15,29	1151	862	594	AL18 14 250 V ___ C
16	400	17,47	1315	985	679	AL18 16 250 V ___ C
18	450	19,66	1480	1108	764	AL18 18 250 V ___ C
20	500	21,84	1644	1232	849	AL18 20 250 V ___ C
22	550	24,02	1808	1355	934	AL18 22 250 V ___ C
24	600	26,21	1973	1478	1018	AL18 24 250 V ___ C
26	650	28,39	2137	1601	1103	AL18 26 250 V ___ C
28	700	30,58	2302	1724	1188	AL18 28 250 V ___ C
30	750	32,76	2466	1847	1273	AL18 30 250 V ___ C
38	950	41,50	3124	2340	1612	AL18 38 250 V ___ C

Modèle de radiateur Ex.: Alice 18 vertical	Numéro d'éléments Ex.: 24 éléments	Hauteur en cm Exemple: 80 cm	Type de raccordement Exemple: raccordement V08	Code couleur Exemple: S16 - Canary	Valeur fixe
AL18	24	080	V08	S16	A

V08.....raccordement V08

S16.....couleur S16- Canary (Pour la gamme complète des couleurs voir la page de nuancier)

A.....(Valeur fixe)

Le code article sera: **AL18 24 080 V08 S16 A**