

# PUFFERMAS® 1 DOMUS

BALLONS POUR POMPE A CHALEUR AVEC MODULE POUR PRODUCTION D'ECS



## UTILISATION

Accumulation stratifiée d'eau de chauffage et production instantanée d'eau chaude sanitaire (ECS), avec débits et rendements élevés.

## MATERIAUX

Acier brut à l'intérieur et post laquage sur la partie externe.

## ECHANGEUR DE CHALEUR ECS:

Module intégré avec échangeur à plaques en acier inox 316L pour production instantanée d'Eau Chaude Sanitaire (ECS).

## POMPE DE CIRCULATION:

Une pompe de circulation est fixée sur le haut de la cuve afin de permettre la circulation de l'eau technique à travers l'échangeur à plaque uniquement lors du prélèvement d'ECS.

## INFORMATIONS TECHNIQUES

Le Puffermas® 1 DOMUS combine les caractéristiques d'un ballon tampon avec celles d'un préparateur rapide d'ECS, sans accumulation d'eau chaude sanitaire.

## ISOLATION

**Ballon:** Mousse en polyuréthane injecté non classé.

Revêtement externe réalisé par une fine couche de mousse et film PVC gris.

## GARANTIE

5 ans sur le corps du ballon.

Pour les autres composants, voir les conditions générales de vente.

## ACCESSOIRES ET RECHANGES

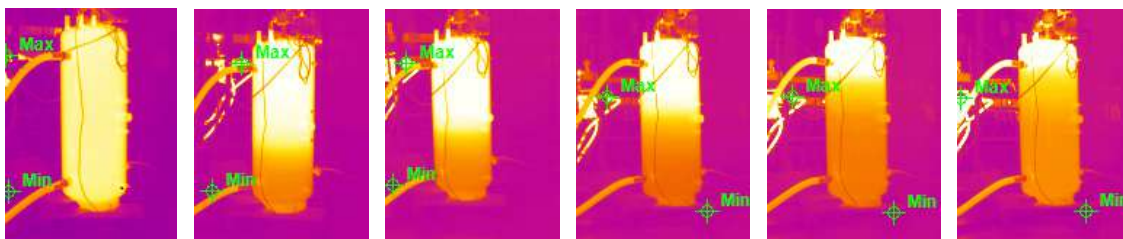
Pour la liste complète consulter le chapitre spécifique.



PRODUCTION  
INSTANTANÉE  
D'ECS.

	Modèle	CODE	Débit maxi/min module ECS	Classe Énergétique
			[l/min]	
	<b>200</b>	3251162314780	2/40	<b>B</b>
	<b>300</b>	3251162314781	2/40	<b>B</b>

- **Adapté à tout type de générateur, solution idéale pour les pompes à chaleur.**
- **Efficacité élevée de l'échange avec un rendement élevé d'énergie sur l'ecs.**
- **Stratification interne de la cuve.**
- **Confort maximal avec des températures ecs toujours constante à n'importe quels débits.**
- **Grande sensibilité et débits élevés (de 2 à 40 lt/min).**
- **Sécurité et épargne maximales.**



Série de thermographies qui illustrent la parfaite stratification thermique du PUFFERMAS® DOMUS durant la production de l'ECS à travers le module intégré

## ACCESSOIRES

Thermoplongeurs électriques Monophasé e Triphase	
Thermoplongeurs disponibles	
[kW]	Voltage [V]
de <b>1,5 à 3</b>	220 - MONOPHASE
Voir Accessoires	

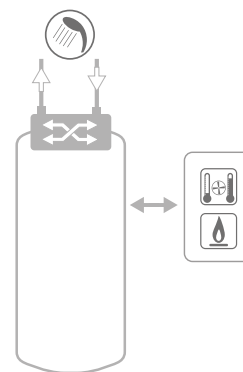
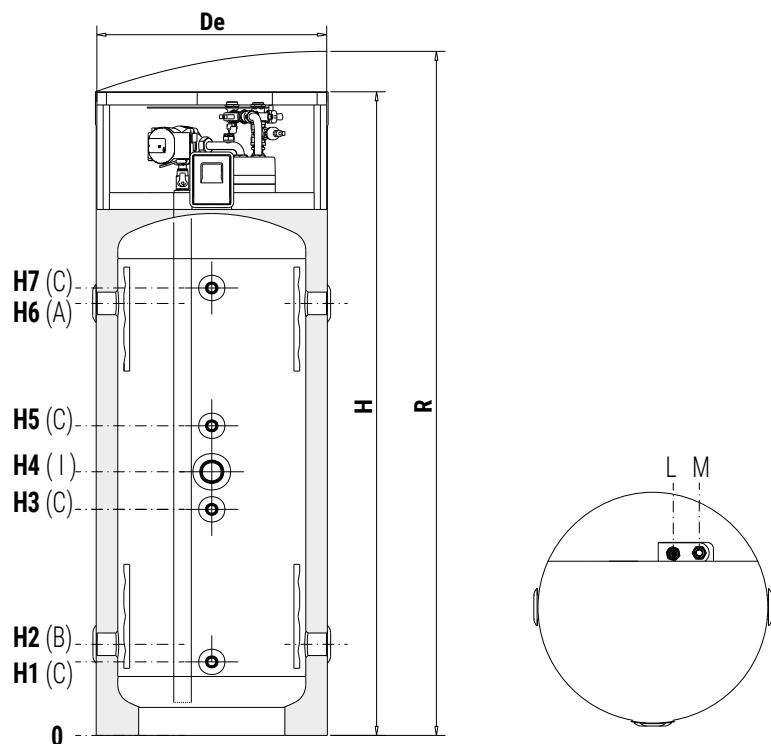
## Thermomètre

CODE	
5032240000107	
Confection de 5 pcs	

# PUFFERMAS® 1 DOMUS

BALLONS POUR POMPE A CHALEUR AVEC MODULE POUR PRODUCTION D'ECS

ACCUMULATION		MODULE D'ECHANGE	
Pmax	Tmax	Pmax	Tmax
3 bar	99 °C	8 bar	99 °C



- A** Envoi au chauffage/Du générateur.
- B** Retour chauffage/Au générateur.
- C** Connexion pour instrumentation.
- I** Connexion pour thermoplongeur électrique
- L** Sortie.
- M** Entrée eau froide sanitaire.

Modèle	Volume brut [lt]	De	H	R	[mm]							Raccordements Gas F		
					H1	H2	H3	H4	H5	H6	H7	A-B-I	C	D-H-L-M
<b>200</b>	180	550	1539	1650	176	218	541	631	741	1034	1071	1"1/2	1/2"	3/4"
<b>300</b>	278	650	1580	1720	190	232	555	645	755	1048	1085	1"1/2	1/2"	3/4"

Les valeurs de volume net selon la norme EN 15332 sont indiquées sur l'étiquette du produit.

## PRESTATIONS DES DEBITS D'ECS

Les courbes reportées sur le graphique nous permettent de calculer le débit d'Eau Chaude Sanitaire (ECS) pouvant être produit par le module de production ECS intégré, en fonction de la température de l'accumulation/circuit primaire (valeur sur l'axe horizontale).

Les courbes ont été paramétrées selon la température de l'ECS désirée et indiquent le débit maximum d'ECS pouvant être produit à cette température (avec température d'entrée de l'eau froide sanitaire à 10°C).

Les modules MACS® peuvent produire tous les débits d'ECS compris entre la zone débit minimum d'activation, et la courbe de débit maximum de chacune des températures.

