

# BALLON PRIMAIRE CHAUD-FROID R/C WB VT

## BALLON D'ACCUMULATION CIRCUIT PRIMAIRE CHAUD / FROID EN POLYWARM®



### UTILISATION ET DESCRIPTION TECHNIQUE

Les accumulateurs avec habillage rigide et finitions externe en tôle métallique galvanisée et peinte,

Dans la version entièrement revêtue en Polywarm, sont destinés aux installations à fonctionnement annuel, pour lesquelles en été, il y a la nécessité d'accumuler de l'eau glacée et en hiver, de l'eau chaude de chauffage dans des installations réversibles chaud-froid.

Ces accumulateurs permettent d'améliorer le fonctionnement de l'installation en limitant le nombre d'enclenchement/déclenchement du générateur (aussi bien frigorifique, PAC, ou générateur conventionnel) et, augmente l'inertie thermique du circuit, permettant d'obtenir des températures de fonctionnement plus stables.

### MATERIAUX ET FINITIONS

Acier vernis à l'extérieur et traitement interne en Polywarm®.

### ISOLATION

Habillage en polyuréthane injecté non classé avec faible déperdition thermique.

### GARANTIE

2 ans

Voir conditions générales de vente.



ACCUMULATION  
E.C.S.  
POLYWARM®



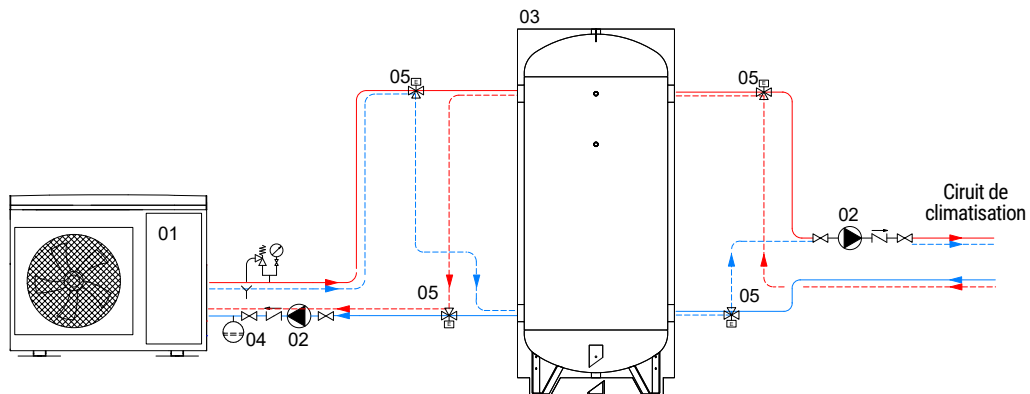
### BALLON PRIMAIRE CHAUD-FROID R/C WBL

HABILLAGE NON DÉMONTABLE



| Type d'installation | Modèle | CODE          | Classe Énergétique |
|---------------------|--------|---------------|--------------------|
|                     | 100    | 3001162330001 | C                  |
|                     | 200    | 3001162330002 | C                  |
|                     | 300    | 3001162330003 | C                  |
|                     | 500    | 3001162330004 | C                  |
|                     | 800    | 3001162330005 | C                  |
|                     | 1000   | 3001162330006 | C                  |

## EXEMPLE DE SCHEMA BALLON PRIMAIRE CHAUD-FROID



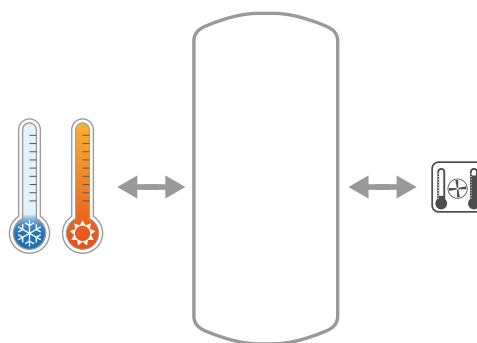
|    |                       |    |                             |    |               |
|----|-----------------------|----|-----------------------------|----|---------------|
| 01 | Générateur            | 03 | BALLON PRIMAIRE CHAUD-FROID | 05 | Vanne 3 voies |
| 02 | Groupe de circulation | 04 | Vase d'expansion            |    |               |

Les schémas ci-présent sont purement indicatifs. Pour la réalisation des installations s'adresser toujours à un technicien spécialisé.

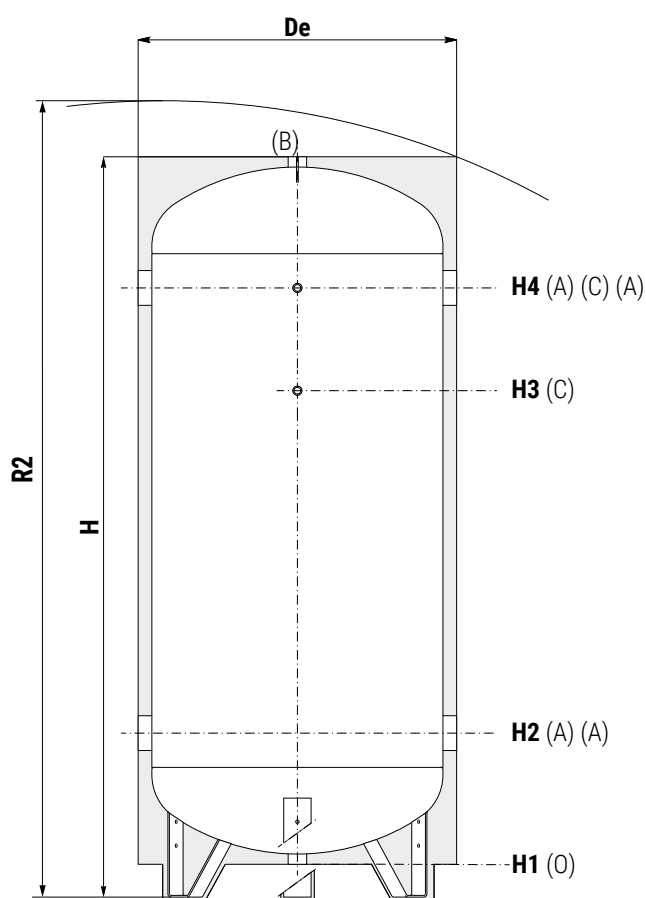
# BALLON PRIMAIRE CHAUD-FROID R/C WB VT

## BALLON D'ACCUMULATION CIRCUIT PRIMAIRE CHAUD / FROID EN POLYWARM®

| PRESSION         | TEMPÉRATURE                        |
|------------------|------------------------------------|
| P <sub>max</sub> | T <sub>min</sub> /T <sub>max</sub> |
| 7 bar            | -10 / +90 °C                       |



Adapté aux installations extérieures



- A Connexions système
- B Clapet de sécurité
- C Connexion pour instrumentation G 1/2" F
- O Vidange

### BALLON PRIMAIRE CHAUD-FROID R/C WBL

| Modèle | Poids<br>[Kg] | Volume<br>[lit] | De  | H    | R2   | H1  | H2  | H3   | H4   | B-O   | Raccordements F |      |
|--------|---------------|-----------------|-----|------|------|-----|-----|------|------|-------|-----------------|------|
|        |               |                 |     |      |      |     |     |      |      |       | A               | C    |
| 100    | 32            | 99              | 450 | 1010 | 1110 | 78  | 292 | 597  | 792  | 1"1/4 | 1"1/2           | 1/2" |
| 200    | 53            | 187             | 510 | 1410 | 1505 | 73  | 302 | 932  | 1177 | 1"1/4 | 1"1/2           | 1/2" |
| 300    | 67            | 288             | 620 | 1520 | 1650 | 134 | 409 | 999  | 1244 | 1"1/4 | 2"              | 1/2" |
| 500    | 101           | 496             | 750 | 1795 | 1985 | 85  | 404 | 1204 | 1454 | 1"1/4 | 3"              | 1/2" |
| 800    | 147           | 788             | 850 | 2100 | 2305 | 85  | 371 | 1371 | 1671 | 1"1/4 | 3"              | 1/2" |
| 1000   | 170           | 1034            | 950 | 2190 | 2435 | 105 | 483 | 1483 | 1783 | 1"1/2 | 3"              | 1/2" |