

ACQUAMAS® 1

ACCUMULATEUR POUR EAU CHAUDE DE CHAUFFAGE

AVEC MODULE ACQUAMAS® POUR LA PRODUCTION INSTANTANÉE D'ECS



UTILISATION

Stockage stratifié d'eau de chauffage, pour la production instantanée d'eau chaude sanitaire (ECS) avec débits et rendements élevés dans des systèmes avec des générateurs à basse température tels que des pompes à chaleur (PAC).

MATÉRIAUX ET FINITIONS

Acier brut à l'intérieur et post laquage sur la partie externe.

MODULE DE PRODUCTION ECS INSTANTANÉ :

Module ACQUAMAS® externe avec échangeur à plaques en acier inoxydable 316L pour la production instantanée d'eau chaude sanitaire (ECS), équipé d'une unité de contrôle électronique.

ISOLATION

Ballon: Mousse en polyuréthane injecté non classé.

Module ACQUAMAS® : contenu dans une structure PPE, avec fonction de logement et d'isolation.

Revêtement externe réalisé par une fine couche de mousse et film PVC gris.

INFORMATIONS TECHNIQUES

Les modèles ACQUAMAS® sont utilisés de façon spécifique pour l'accumulation et la gestion de la chaleur produite par le système thermique et la production instantanée d'ECS, donc sans accumulation d'eau chaude sanitaire, avec les avantages suivants :

- Facilité d'entretien
- hygiène maximale en fonction anti-légionellose.

GARANTIE

5 ans, selon les conditions générales de vente.



PRODUCTION INSTANTANÉE D'ECS.



DISPONIBLES EN STOCK



ACQUAMAS® 1
HABILLAGE NON DÉMONTABLE

Modèle	CODE	Classe Énergétique
500	3251162314850	C
600	3251162314851	C



Module ACQUAMAS®

Diffuseur à labyrinthe (Breveté)

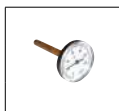
BREVETÉ

Modèle	Module ECS	Disponibilité max d'ECS (10-45 °C) avec accumulation 60 °C	Disponibilité max d'ECS (10-45 °C) avec accumulation 80 °C
		[lt/min]	[lt]
500	Module ACQUAMAS®	40	570
600		40	670

ACCESSOIRES

Thermomètre

CODE
5032240000107
Confection de 5 pcs



Kit recirculation

CODE
5221000000073
Circulateur pour eau chaude sanitaire



Kit raccords pour ballons primaires

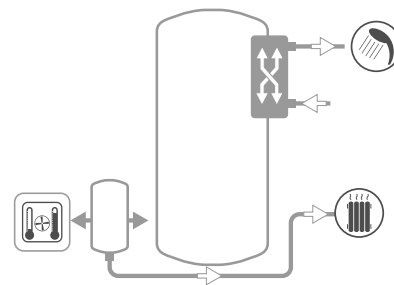
CODE	Connexion
5006170001001	1" 1/2
Kit extensible en acier inox (200 ÷ 400 mm)	



ACQUAMAS® 1

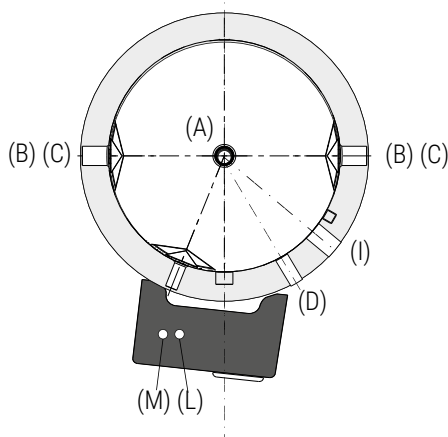
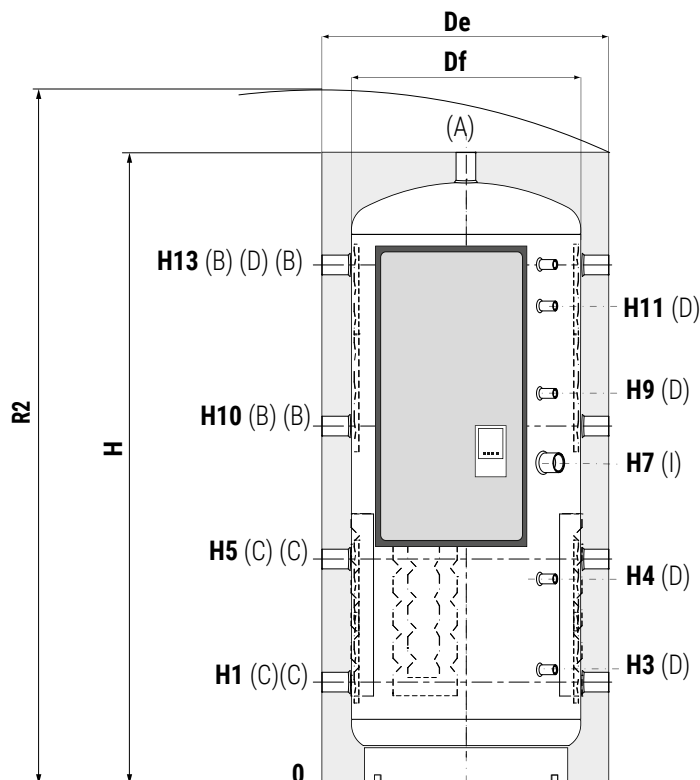
ACCUMULATEUR POUR EAU CHAUDE DE CHAUFFAGE
AVEC MODULE ACQUAMAS® POUR LA PRODUCTION INSTANTANÉE D'ECS

ACCUMULATION		MODULE ECHANGEUR ECS		DURÉTÉ DE L'EAU
Pmax	Tmax	Pmax	Tmax	F max
3 bar	99 °C	10 bar	99 °C	30 °f



Voir chapitre support technique pour les exemples d'installation

- A** Du générateur / purgeur G 1"1/2 F
- B** Du générateur G 1"1/2 F
- C** Au générateur G 1"1/2 F
- D** Connexion pour instrumentation G 1/2" F
- I** Connexion pour thermoplongeur électrique G 1"1/2 F
- L** Sortie G 1" M
- M** Entrée eau froide sanitaire G 1" M

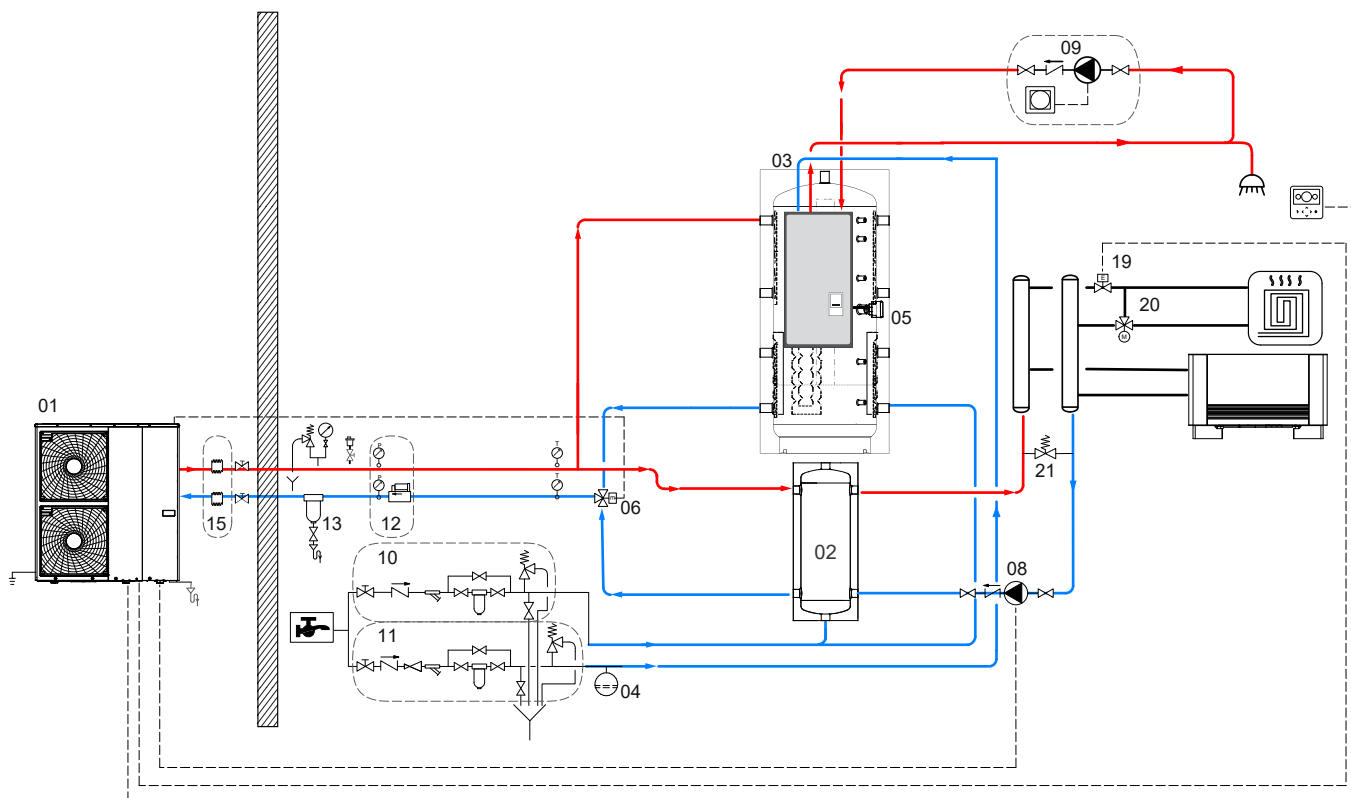


Modèle	Volume brut [lt]	De	Df	H	R2	H1	H3	H4	H5	H7	H9	H10	H11	H13
		[mm]												
500	478	750	650	1619	1785	247	360	425	533	870	1025	1011	1130	1343
600	560	750	650	1870	2015	247	360	582	695	970	1200	1144	1485	1593

Les valeurs de volume net selon la norme EN 15332 sont indiquées sur l'étiquette du produit.



EXEMPLE DE SCHEMA ACQUAMAS® 1



- | | |
|----|-----------------------------------------------------------------------------------------------------------------------------------------------------------------------------------------------------------------------|
| 1 | Pompe à chaleur |
| 2 | Ballon tampon |
| 3 | ACQUAMAS® 1 |
| 4 | Vase d'expansion |
| 5 | Thermoplongeur électrique (ECS) |
| 6 | Vanne 3 voies |
| 8 | Circulateur |
| 9 | Kit bouclage ECS |
| 10 | Composants obligatoires pour la conformité de l'ECS aux réglementations en vigueur (décret législatif 31/2001, UNI 8065/2019, etc.) et aux exigences du système pour les conditions de garantie. |
| 11 | Composants obligatoires pour la conformité de l'eau du système avec les réglementations en vigueur (décret législatif 31/2001, UNI 8065/2019, etc.) et avec les exigences du système pour les conditions de garantie. |
| 12 | Débitmètre ou paire de manomètres |
| 13 | Séparateur de boue magnétique |
| 15 | Joints anti-vibrations |
| 19 | Vanne de zone |
| 20 | Vannes de mélange à basse température |
| 21 | Vanne électronique |

Les schémas ci-présent sont purement indicatifs. Pour la réalisation des installations s'adresser toujours à un technicien spécialisé.

ACQUAMAS® 1

DÉBITS MAXIMUM ECS POUVANT ÊTRE PRODUITS AVEC DE L'EAU FROIDE SANITAIRE À 10°C



MODULE PRODUCTION INSTANTANÉE D'EAU CHAUDE SANITAIRE ACQUAMAS®

- DÉBIT PRIMAIRE: 2-40 LT/MIN
- ÉCHANGEUR BRASÉE EN ACIER INOX AISI 316L
- RACCORDS ET VALVES EN ACIER INOX
- UNITÉ ÉLECTRONIQUE

