

STRATOS[®] 4s

H E A T S T O R A G E

NEW

- 1 Struttura in alluminio 6060 anodizzato marine grade 15 µm.
- 2 Circuito ACS (brevettato) con circolatore sanitario a bassa potenza (5 W)
- 3 Accumulo sanitario in acciaio inox AISI 316L
- 4 "Batteria Termica" (brevettato) di accumulo dell'energia in eccesso in Acciaio Inox AISI316L integrata nella struttura del sistema
- 5 Tubo sottovuoto di tipo Sydney ad alto grado di vuoto, minimo 10^{-3} Pa, con rivestimento PVD altamente selettivo.
- 6 Resistenza elettrica d'integrazione e circuito con resistenza antigelo
- 7 HEAT MANAGER - controller WiFi per la gestione da smartphone delle temperature e della programmazione.



IL SISTEMA STRATOS® 4S HEAT STORAGE è il nuovo brevetto per la gestione dell'energia termica nella gamma Stratos® 4S. Nei periodi di massimo irraggiamento, questo **nuovo sistema** permette di accumulare tutta l'energia in eccesso in uno **speciale serbatoio di back up coibentato** per essere conservata ed utilizzata non appena vi è necessità.

Il sistema STRATOS® 4S HEAT STORAGE è fornito di serie con lo smart controller WiFi HEAT MANAGER che ne consente la gestione da smartphone.



BREVETTATO
PATENTED

Made in Italy

SISTEMA TERMICO STRATOS® 4S HEAT STORAGE

Sistema termico solare compatto ad alta efficienza



Il **SISTEMA STRATOS® 4S HEAT STORAGE** è il nuovo brevetto per la gestione dell'energia termica nella gamma Stratos® 4S. Nei periodi di massimo irraggiamento, questo nuovo sistema permette di accumulare tutta l'energia in eccesso in uno speciale serbatoio di back up coibentato per essere conservata ed utilizzata non appena vi è necessità.

STRUTTURA E MATERIALI

Struttura del telaio in alluminio, anodizzazione MARINE GRADE di serie. Staffe di supporto e fissaggio in acciaio con trattamento zinco-magnesio. Sistema captante composto da tubi con tecnologia sottovuoto di tipo Sydney con

rivestimento altamente selettivo PVD e alto grado di vuoto (minimo 10^{-3} Pa). Accumulo ACS in acciaio inossidabile AISI 316L idoneo e certificato per acqua potabile ai sensi del DM nr. 174 del 06.04.2004.

ACCESSORI A CORREDO DI SERIE

Valvola di sicurezza 6 bar. Kit di fissaggio sia per superfici piane (inclinazione 30°) sia per tetti inclinati. Resistenza elettrica di integrazione. Circuito con resistenza antigelo e anodo di magnesio a protezione di ogni tubo di accumulo. Valvola TP. Sistema Heat Manager per la gestione da remoto tramite smartphone della resistenza elettrica.

CONNESSIONI

2 attacchi 1/2" GAS F.

GARANZIA

- 5 anni - Vedi condizioni generali di vendita.



RISTRUTTURAZIONE
50%



DETRAZIONI
65%

CONTO TERMICO 2.0
www.cordivari.it

P. MAX INGRESSO	P. MAX ACCUMULO	T. MAX	T. MIN	INCLINAZIONE FALDA
4 bar	6 bar	92 °C	-20 °C	10° - 70°

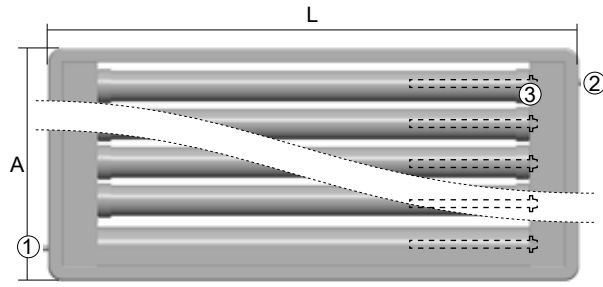
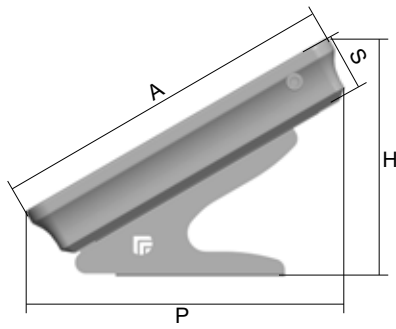


SISTEMA STRATOS® 4S HEAT STORAGE

COMPONENTI DEL SISTEMA	DI SERIE	DI SERIE
Sistema Heat Manager	✓	Valvola TP
Anodizzazione marine grade 15 µm della struttura in alluminio	✓	Sistema automatico per l'alimentazione della batteria termica composto da circolatore a basso assorbimento elettrico (5W) attivato da sensore termico
Valvola di sicurezza e di ritegno 6 bar	✓	Anodi al magnesio (premontati) a protezione di ogni tubo di accumulo
Kit di fissaggio per superfici piane e kit di fissaggio per tetti a falda	✓	Batteria termica per l'accumulo dell'energia solare in eccesso
Resistenza elettrica di integrazione	✓	
Resistenza elettrica antigelo (set-up 6 °C)	✓	

SISTEMA TERMICO STRATOS® 4S HEAT STORAGE

Sistema termico solare compatto ad alta efficienza



Modello	Nr° tubi captanti	L	P	H	A	S	Connessioni ACS	Connessioni anodi di magnesio	Superficie Lorda	Peso totale in funzione	Peso/m ² in funzione
		[mm]					1-2	3	[m ²]	[kg]	[kg/m ²]
160	4	2160	859	643	946	167	1/2" F	1/2" F	2,04	182	89
210	5	2160	1022	737	1134	167/209	1/2" F	1/2" F	2,45	233	95
260	6	2160	1156	814	1289	167/209	1/2" F	1/2" F	2,78	260	94
300	7	2160	1290	892	1444	167/209	1/2" F	1/2" F	3,12	288	92

SISTEMA STRATOS® 4S HEAT STORAGE

Modello	UtENZE	Producibilità giornaliera ACS*	Descrizione	Codice	Potenza riscaldatori elettrici di integrazione** + antigelo
160	👤👤👤	fino a 160 lt	HEAT STORAGE 160	3410316603250	1200 watt + 500 watt
210	👤👤👤👤	fino a 210 lt	HEAT STORAGE 210	3410316603251	1200 watt + 500 watt
260	👤👤👤👤👤	fino a 260 lt	HEAT STORAGE 260	3410316603252	1200 watt + 500 watt
300	👤👤👤👤👤👤	fino a 300 lt	HEAT STORAGE 300	3410316603253	1200 watt + 500 watt

* Miscelata a 45°C con energia solare di 26MJ/m² e acqua di rete a 25°C (senza l'ausilio dell'integrazione elettrica)

**Resistenza elettrica di integrazione gestita da remoto con sistema Heat Manager.

Prima della messa in funzione riempire con acqua di rete il sistema. L'installazione e il riempimento vanno eseguiti con il sistema coperto, solo dopo aver terminato tale procedura sarà possibile scoprirlo.

Per la corretta installazione fare sempre riferimento al manuale d'uso a corredo.

SISTEMA SOLARE TERMICO COMPATTO E AD ALTA EFFICIENZA



"Batteria Termica" (sistema brevettato) in acciaio Inox AISI 316L integrata nel telaio del sistema.

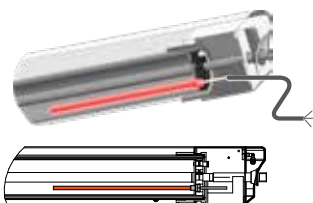
In condizioni di elevata energia solare incidente il sensore termico attiva il circolatore a basso assorbimento elettrico (5 watt) per trasferire il calore alla batteria termica (serbatoio di back up coibentato). In questo modo si evita la fase di stagnazione garantendo una riserva di ACS da poter utilizzare nei momenti di insufficiente irraggiamento solare (es. la sera). Questa soluzione brevettata massimizza la producibilità annuale di ACS e quindi l'efficienza del sistema 4S Heat Storage.



www.cordivariheatmanager.com

HEAT MANAGER - SMART CONTROLLER

Il sistema Stratos® 4S HEAT STORAGE è dotato di serie dello Smart Controller Wi-Fi HEAT MANAGER per la gestione remota da smartphone iOS o Android dei riscaldatori elettrici. Grazie all'applicazione è possibile gestire programmare e monitorare, comodamente dal proprio cellulare, il funzionamento dei riscaldatori elettrici impostandone temperatura e fasce orarie di funzionamento. HEAT MANGER è pratico ed intuitivo, è infatti sufficiente installare l'applicazione e connettere lo smart controller alla rete Wi-Fi di casa (**verificare la copertura nel luogo di installazione**).



RISCALDATORI ELETTRICI E SISTEMA ANTIGHIACCIO

Il sistema è dotato di serie di due riscaldatori elettrici. Il primo a basso wattaggio (500 W) con funzione di sicurezza **anti-congelamento**, per la massima serenità anche nelle condizioni meteo più severe. Il secondo riscaldatore (1200 W) ha funzione di **integrazione e comfort** in caso di assenza di irraggiamento solare o picchi di prelievo superiori alle capacità del sistema.