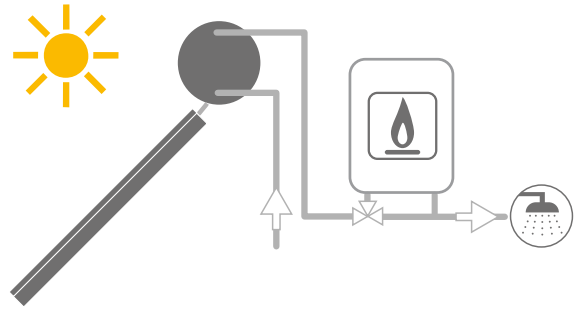


# SISTEMA FAVIGNANA

Sistemi termici solari a circolazione naturale per produzione di acqua calda sanitaria



RISTRUTTURAZIONE  
50%



DETRAZIONI  
65%



Il sistema a circolazione naturale **FAVIGNANA**, per produzione di ACS è composto dal bollitore in abbinamento a tubi captatori sottovuoto con trattamento altamente selettivo.

## CARATTERISTICHE DEI TUBI CAPTATORI

- Realizzati in vetro borosilicato
- Intercapedine sottovuoto
- Trattamento altamente selettivo
- Resistenti all'impatto in accordo alla EN 12975 / ISO 9806 (resistenza all'impatto mediante l'utilizzo di una sfera di acciaio di peso 150g, altezza massima di caduta 0,6 metri).
- Trasferimento dell'energia termica a mezzo di Heat Pipe
- Riflettore parabolico CPC

## CARATTERISTICHE DEL BOLLITORE

- Capacità 150 e 200 Lt.
- Realizzazione in acciaio al carbonio.
- Rivestimento interno Polywarm®, idoneo per acqua potabile ai sensi del D.M. n. 174 del 06.04.04, certificazioni di potabilità trattamento interno Polywarm®: ACS - SSICA - EN16421.
- Predisposizione per integrazione elettrica
- Scambio termico mediante contatto diretto con i tubi captatori.
- Coibentazione in poliuretano espanso rigido, ad elevato isolamento termico. Rivestimento esterno in lamierino protetto da un particolare trattamento anticorrosivo.
- Protezione catodica con anodo al magnesio

## ACCESSORI DISPONIBILI

Vedi pag. Accessori

## GARANZIA

- 5 anni - Vedi condizioni generali di vendita.

Per agevolare le operazioni di movimentazione e trasporto, il sistema viene fornito da assemblare.

## ACCESSORI SU RICHIESTA



Kit per  
integrazione  
elettrica



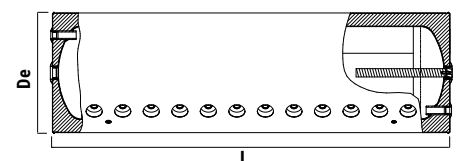
Heat Manager  
Smart Controller

Per maggiori informazioni vedi Accessori.

## COMPONENTI DEL SISTEMA

### DI SERIE

Tubi captatori sottovuoto con rivestimento altamente selettivo e tecnologia "VACUUM TUBE HEAT PIPE"	✓
Bollitore con rivestimento interno in Polywarm®	✓
Protezione catodica con anodo al magnesio	✓
Valvola di sicurezza combinata Temperatura e pressione	✓
Raccorderia	✓
Kit di fissaggio per superfici piane (inclinazione 40°), per tetti a falda, universale o ribassato per superfici piane (inclinazione 25°)	✓

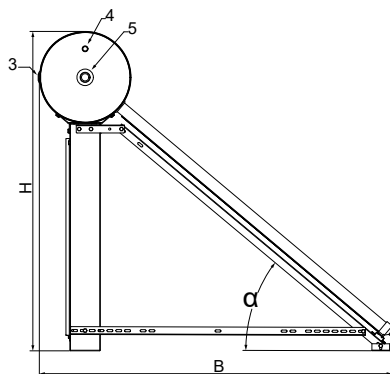
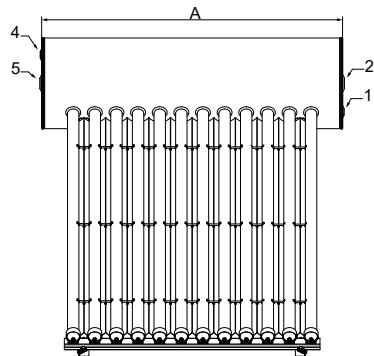


## BOLLITORE SISTEMA FAVIGNANA

Modello	De		L
	[mm]		
150	460		1530
200	460		1850

# SISTEMA FAVIGNANA

Sistemi termici solari a circolazione naturale per produzione di acqua calda sanitaria



- 1 Ingresso acqua sanitaria
- 2 Anodo di magnesio
- 3 Connessione strumentazione
- 4 Uscita acqua calda sanitaria
- 5 Integrazione elettrica

## SISTEMA FAVIGNANA POLYWARM®

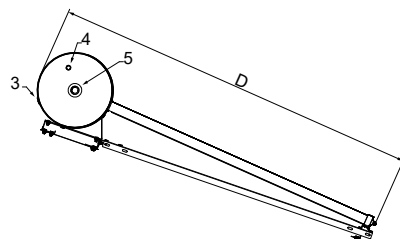
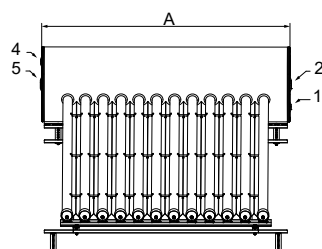
Modello bollitore	Capacità bollitore [litri]	Nr tubi captanti	Superficie captante [m <sup>2</sup> ]	Nr persone consigliate
150	150	12	2,2	1-3
200	200	15	2,8	4-5

### TETTO PIANO (40°)

Inclinazione $\alpha$	Descrizione		
	A	B	H
40°	1530	1797	1622
	150/12 TP 3410316605300		
40°	1850	1797	1622
	200/15 TP 3410316605301		

### LOW (tetto piano 25°)

Inclinazione $\alpha$	Descrizione		
	A	B	H
25°	1530	2148	1022
	150/12 LOW 3410316605360		
25°	1850	2148	1022
	200/15 LOW 3410316605361		



- 1 Ingresso acqua sanitaria
- 2 Anodo di magnesio
- 3 Connessione strumentazione
- 4 Uscita acqua calda sanitaria
- 5 Integrazione elettrica

## SISTEMA FAVIGNANA POLYWARM®

Modello bollitore	Capacità bollitore [litri]	Nr tubi captanti	Superficie captante [m <sup>2</sup> ]	Nr persone consigliate
150	150	12	2,2	1-3
200	200	15	2,8	4-5

### TETTO A FALDA

A	D	Descrizione/
		Codice
1530	2256	150/12 TF 3410316605320
1850	2256	200/15 TF 3410316605321

## SISTEMA FAVIGNANA POLYWARM®

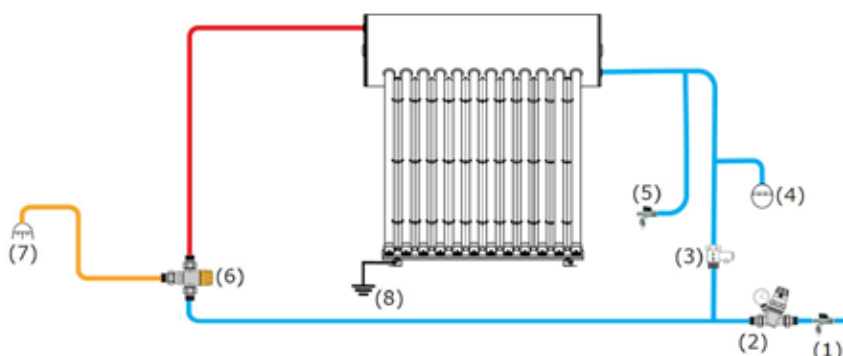
Modello bollitore	Capacità bollitore [litri]	Nr tubi captanti	Superficie captante [m <sup>2</sup> ]	Nr persone consigliate
150	150	12	2,2	1-3
200	200	15	2,8	4-5



### KIT UNIVERSALE

Descrizione/
Codice
150/12 UNIV 3410316605340
200/15 UNIV 3410316605341

## ESEMPIO DI SCHEMA DI IMPIANTO



### LEGENDA

- 1 Rubinetto adduzione
- 2 Riduttore di pressione
- 3 Valvola di sicurezza
- 4 Vaso di espansione
- 5 Rubinetto di scarico
- 6 Miscelatore termostatico
- 7 Utenza
- 8 Messa a terra

NOTA: Gli esempi di installazione riportati hanno solo scopo illustrativo. Per la corretta configurazione far sempre riferimento ad un progettista abilitato.