

PUFFERMAS® 3 CTS PDC

TERMOACCUMULATORE PER ACQUA DI RISCALDAMENTO A CARICAMENTO TERMICO SUPERIORE CON MODULO MACS® PER PRODUZIONE Istantanea DI A.C.S. E 2 SCAMBIATORI FISSI



IMPIEGO

Accumulo stratificato di acqua di riscaldamento, produzione istantanea di Acqua Calda Sanitaria (ACS) con portate e rendimenti elevati e gestione del circuito solare, con generatore a bassa temperatura come le pompe di calore (PDC) e integrazione di una fonte di calore ausiliaria e dell'impianto solare termico con sistema a caricamento termico dall'alto.

MATERIALI E FINITURE

Acciaio al carbonio, esternamente verniciato ed internamente non trattato.

SCAMBIATORE DI CALORE ACS:

Modulo MACS® 180 HP esterno con scambiatore a piastre in acciaio inox 316L per produzione istantanea di Acqua Calda Sanitaria (ACS).

SCAMBIATORE DI CALORE RISCALDAMENTO:

Il termoaccumulatore è equipaggiato con 2 scambiatori di calore fissi in acciaio al carbonio: uno superiore per integrare un ulteriore generatore termico e uno inferiore, con sistema a caricamento termico dall'alto CTS®, che consente di sfruttare al massimo l'energia solare.

INFORMAZIONI TECNICHE

Puffermas® 3 CTS PDC, specifico per l'accumulo e la gestione del calore prodotto dai generatori a bassa temperatura come le pompe di calore (PDC), e dall'impianto solare termico, unisce le caratteristiche di utilizzo

di un Puffer a quelle di un preparatore rapido di ACS, senza quindi accumulo di acqua calda sanitaria, con i seguenti vantaggi:

- riduzione degli ingombri per l'assenza di serbatoio ACS
 - facilità di manutenzione
 - massima igiene in funzione anti-legionellosi
 - produzione di maggior quantità di ACS rispetto a quella ottenuta da un bollitore di pari capacità (poiché l'acqua calda di riscaldamento è accumulata a temperatura più elevata rispetto all'ACS)
- Puffermas® 3 CTS è in grado di integrare l'utilizzo di una terza fonte di calore separata oltre al solare e alla biomassa

COIBENTAZIONE

Termoaccumulatore: poliuretano espanso ad elevato isolamento termico. Modelli 800-1000 disponibili con coibentazione smontabile.

Modulo MACS® 180 HP: contenuto all'interno di struttura in PPE, con funzione di alloggiamento e coibentazione.

Rivestimento esterno in PVC.

GARANZIA

5 anni sul corpo bollitore. Per altre componenti vedi condizioni generali di vendita.

ACCESSORI E RICAMBI

Per l'elenco completo consultare la relativa sezione.



PRODUZIONE Istantanea DI A.C.S.

NEW



BREVETTATO

Modulo MACS® elettronico

PUFFERMAS® 3 CTS VB



Coibentazione **RIGIDA**
CODICE

Modello Modulo MACS®
Modello scambiatore SLB / n° piastre

SUPERFICI SCAMBIATORI

Superiore Inferiore
[m²]

CLASSE ENERGETICA



Modello	Modello Modulo MACS®	Coibentazione RIGIDA CODICE	Modello scambiatore SLB / n° piastre	Superiore [m²]	Inferiore [m²]	CLASSE ENERGETICA
800		3251162316572		1,8	2,5	B
1000	180 HP	3251162316573	SLB40 / 60	2,5	3,1	C
1500		3251162316574		2,8	3,8	C

ACCESSORI

Termometro con pozzetto

CODICE
5032240000107
Confezione da 5 pezzi



Kit di ricircolo

CODICE
5221000000073
Circolatore per acqua calda sanitaria



Kit collegamento termoaccumulatori

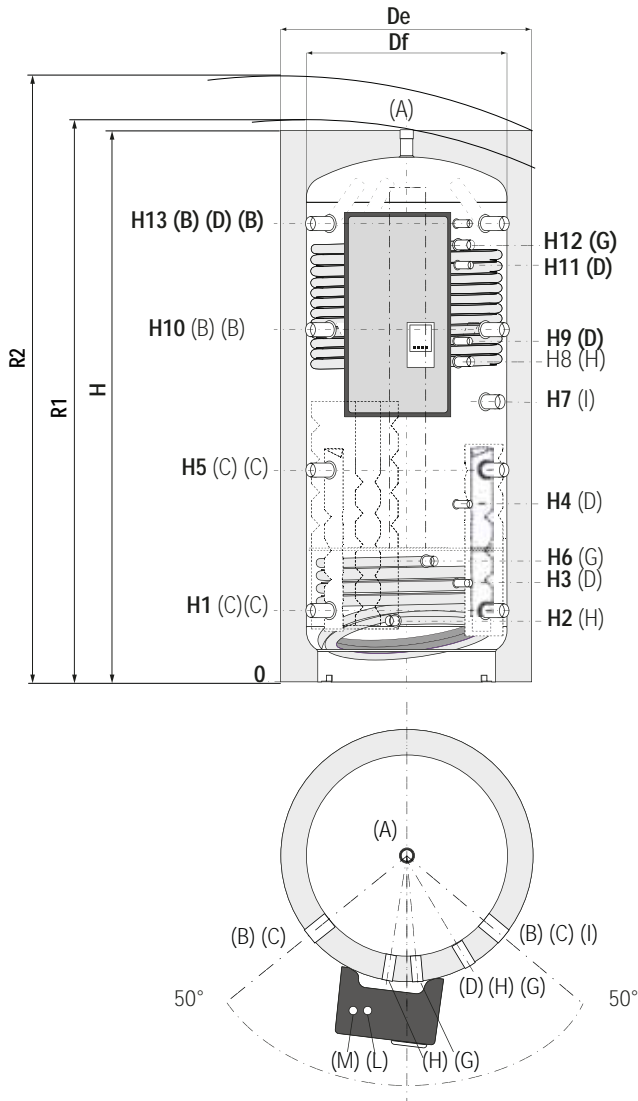
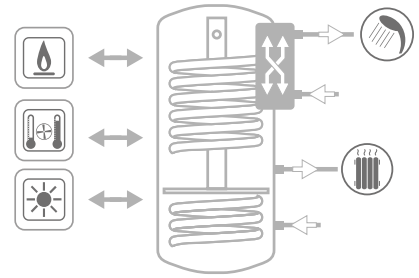
CODICE	Connessione
5006170001001	1" 1/2
Kit estensibile (200 ÷ 400 mm) in acciaio inox	



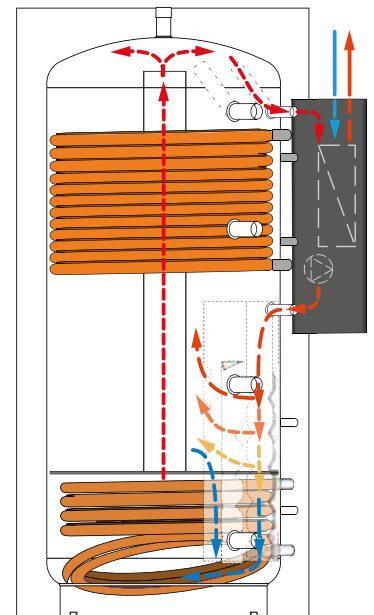
PUFFERMAS® 3 CTS PDC

TERMOACCUMULATORE PER ACQUA DI RISCALDAMENTO A CARICAMENTO TERMICO SUPERIORE CON MODULO MACS® PER PRODUZIONE ISTANTANEA DI A.C.S. E 2 SCAMBIATORI FISSI

ACCUMULO		SCAMBIATORE FISSO		SCAMBIATORE A PIASTRE INOX (MACS®)		DUREZZA A.C.S.
Pmax	Tmax	Pmax	Tmax	Pmax	Tmax	F max
3 bar	99 °C	12 bar	110 °C	8 bar	99 °C	30 °f



- A** Mandata riscaldamento/dal generatore/sfiato 1"1/2 Gas F
- B** Mandata riscaldamento/dal generatore 1"1/2 Gas F
- C** Ritorno riscaldamento/al generatore 1"1/2 Gas F
- D** Sonda 1/2" Gas F
- G** Ingresso scambiatore fisso 1" Gas F
- H** Uscita scambiatore fisso 1" Gas F
- I** Connessione per integrazione elettrica 1"1/2 Gas F
- L** Uscita acqua calda sanitaria 3/4" Gas M (1" Gas M per modelli 120kW)
- M** Ingresso acqua sanitaria 3/4" Gas M (1" Gas M per modelli 120kW)



IDEALE PER IL SOLARE

NELL'ILLUSTRAZIONE A LATO SONO EVIDENZIATE LE MODALITÀ DI STRATIFICAZIONE TERMICA DELL'ACCUMULO (DALL'ALTO VERSO IL BASSO), GRAZIE ALLE QUALI È POSSIBILE AVERE DA SUBITO E RAPIDAMENTE TUTTA L'ENERGIA A DISPOSIZIONE DELLE UTENZE.



Coibentazione rigida smontabile

Modello	Volume [lt]	De	Df	H	R1	R2	H1	H2	H3	H4	H5	H6	H7	H8	H9	H10	H11	H12	H13
		[mm]																	
800	805	940	790	1840	1880	2067	265	233	378	584	690	443	918	1003	1115	1115	1442	1347	1541
1000	946	940	790	2130	2165	2329	265	233	384	656	787	443	1145	1188	1388	1309	1588	1661	1831
1500	1454	1100	950	2250	//	2505	313	281	432	736	845	491	1236	1286	1396	1377	1783	1673	1909