



LUCY 18 WIDE

GARANTIE
EUROPÉENNE

MATÉRIEL:

- Collecteurs verticaux en acier au carbone vernis \varnothing 30 mm.
- Corps radiants horizontaux en acier au carbone vernis \varnothing 18 mm.

FIXATION:

Consoles, purgeur, clé hexagonale, vis et chevrons pour parois en dur, instructions de montage.

Le kit est conforme à la norme VDI 6036 - classe 4.

EMBALLAGE:

Radiateur protégé par des profilés et angles en carton et film en polyéthylène thermo rétractable le tout entièrement recyclable. Notice d'instruction incluse.

TRAITEMENT DE SURFACE:

Peinture époxy-polyester écologique selon DIN 55900-1,2.

TEINTES:

Couleur standard Blanc RAL 9010-R01.

Pour radiateurs et accessoires d'autres couleurs consulter le nuancier.

ACCESSOIRES:

Voir accessoires.

FONCTIONNEMENT:

- Eau chaude
- Fonctionnement mixte

Pression maximale de service: 8 bar

Fonctionnement: eau chaude

Température maximale de service: 110° C

Connexions: n° 2 x 1/2" G - 1 x 1/2" G

CERTIFICATIONS



ACCESSOIRES



Robinetts kristal à équerre thermostatissables en blanc R01-RAL 9010

Cuivre \varnothing 12/14/15
Code 5991990311161

Multicouche \varnothing 16
Code 5991990311160



Kit 2 têtes thermostatiques à liquide - blanc

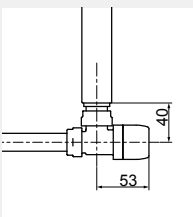
(Confection de 2 pièces)

Code 5035270710016

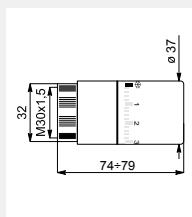


Kit 2 patères blanc R01-RAL 9010

Code 5991990310388



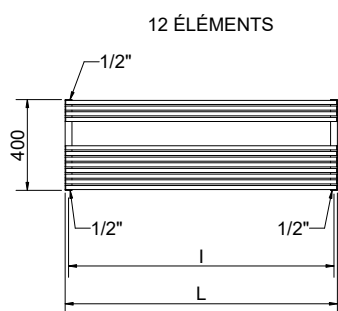
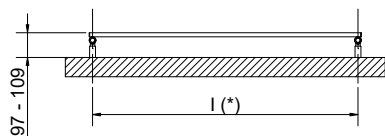
Mesures pour kit robinets kristal à équerre thermostatissables



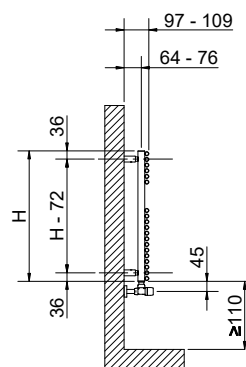
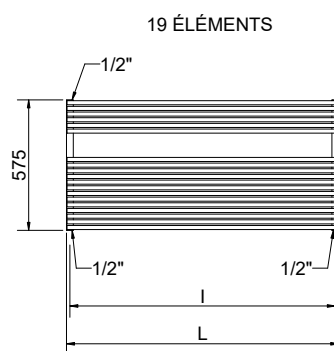
Mesures de la tête thermostatique

Les accessoires, si commandés indépendamment du radiateur, pourront être fournis uniquement en couleur blanc standard.

Les codes reportés dans le tableau se réfèrent aux modèles de couleur BLANC R01-RAL 9010.



(*) Le kit fixation a le même entraxe (l) que le radiateur



Mesures pour robinets de type Kristal

LUCY 18 WIDE

Hauteur [mm]	Largeur L [mm]	Entraxe l [mm]	Code	Poids à vide [Kg]	Surface [m ²]	Capacité [lt]	Puissance thermique [Watt]		Exp. n	Kit mixte [Watt]
							Δt=50°C	Δt=30°C		
400	1200	1170	3551406100250	8,1	0,89	3,2	585	319	1,18905	300
	1400	1370	3551406100252	9,0	1,025	3,6	701	383	1,18223	300
575	1200	1170	3551406100251	12,6	1,4	5,0	901	493	1,1811	450
	1400	1370	3551406100253	14,2	1,6	5,7	1091	587	1,21455	450

Les codes reportés dans le tableau se réfèrent aux modèles de couleur BLANC R01-RAL 9010.

Pour ΔT différent de 50, utiliser la formule suivante: rendement recherché = rendement thermique à ΔT 50 x (ΔT désiré/50)ⁿ