



# KATIA VX

## WIDE

**GARANTIE  
EUROPÉENNE**

### MATÉRIEL:

- Collecteurs verticaux en acier au carbone vernis  $\varnothing$  30 mm.
- Corps radiants horizontaux en acier au carbone vernis 15x20 mm.

### FIXATION:

Consoles, purgeur, clé hexagonale, vis et chevrons pour parois en dur, instructions de montage.

Le kit est conforme à la norme VDI 6036 - classe 4.

### EMBALLAGE:

Radiateur protégé par des profilés et angles en carton et film en polyéthylène thermo rétractable le tout entièrement recyclable. Notice d'instruction incluse.

### TRAITEMENT DE SURFACE:

Peinture époxy-polyester écologique selon DIN 55900-1,2.

### TEINTES:

Couleur standard Blanc RAL 9010-R01.

Pour radiateurs et accessoires d'autres couleurs consulter le nuancier.

### ACCESSOIRES:

Voir accessoires.

#### FONCTIONNEMENT:

- Eau chaude
- Fonctionnement mixte

Pression maximale de service: 8 bar

Fonctionnement: eau chaude

Température maximale de service: 110° C

Connexions: n° 2 x 1/2" G - 1 x 1/2" G

## CERTIFICATIONS



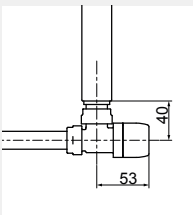
## ACCESSOIRES



### Robinets kristal à équerre thermostatiques en blanc R01-RAL 9010

Cuivre  $\varnothing$  12/14/15  
Code 5991990311161

Multicouche  $\varnothing$  16  
Code 5991990311160



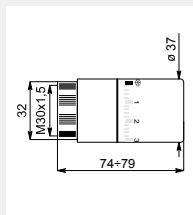
Mesures pour kit robinets kristal à équerre thermostatiques



### Kit 2 têtes thermostatiques à liquide - blanc

(Confection de 2 pièces)

Code 5035270710016



Mesures de la tête thermostatique

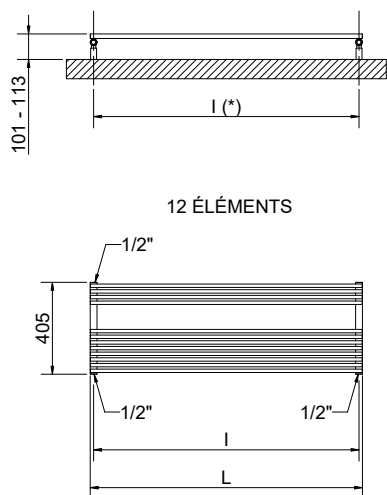


### Kit 2 patères blanc R01-RAL 9010

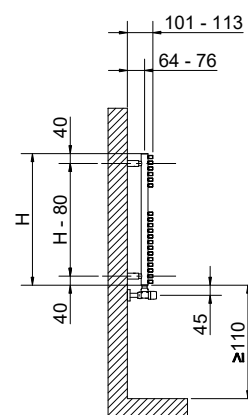
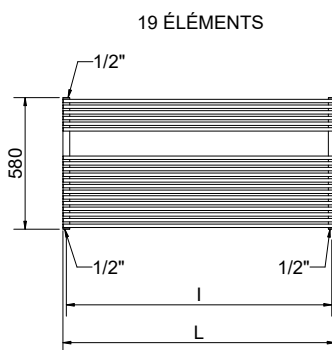
Code 5991990310391

Les accessoires, si commandés indépendamment du radiateur, pourront être fournis uniquement en couleur blanc standard.

Les codes reportés dans le tableau se réfèrent aux modèles de couleur BLANC R01-RAL 9010.



(\*) Le kit fixation a le même entraxe (l) que le radiateur



Mesures pour robinets de type Kristal

## KATIA VX WIDE

Hauteur [mm]	Largeur L [mm]	Entraxe l [mm]	Code	Poids à vide [Kg]	Surface [m <sup>2</sup> ]	Capacité [lt]	Puissance thermique [Watt]		Exp. n	Kit mixte [Watt]
							$\Delta t=50^{\circ}\text{C}$	$\Delta t=30^{\circ}\text{C}$		
<b>405</b>	1200	1170	3551826101201	10,9	1,06	3,3	621	336	1,2029	300
	1400	1370	3551826101203	12,0	1,25	3,8	740	404	1,1852	300
<b>580</b>	1200	1170	3551826101202	11,3	1,21	3,6	960	532	1,1572	450
	1400	1370	3551826101204	13,0	1,29	4,1	1122	603	1,2170	450

Les codes reportés dans le tableau se réfèrent aux modèles de couleur BLANC R01-RAL 9010.

Pour  $\Delta T$  différent de 50, utiliser la formule suivante: rendement recherché = rendement thermique à  $\Delta T 50 \times (\Delta T \text{ désiré}/50)^n$