



GLORIA 22

WIDE

**GARANTIE
EUROPÉENNE**

MATÉRIEL:

- Collecteurs verticaux en acier au carbone vernis \varnothing 30 mm.
- Corps radiants horizontaux en acier au carbone vernis \varnothing 22 mm.

FIXATION:

Consoles, purgeur, clé hexagonale, vis et chevrons pour parois en dur, instructions de montage.

Le kit est conforme à la norme VDI 6036 - classe 4.

EMBALLAGE:

Radiateur protégé par des profilés et angles en carton et film en polyéthylène thermo rétractable le tout entièrement recyclable. Notice d'instruction incluse.

TRAITEMENT DE SURFACE:

Peinture époxy-polyester écologique selon DIN 55900-1,2.

TEINTES:

Couleur standard Blanc RAL 9010-R01.

Pour radiateurs et accessoires d'autres couleurs consulter le nuancier.

ACCESSOIRES:

Voir accessoires.

FONCTIONNEMENT:

- Eau chaude
- Fonctionnement mixte

Pression maximale de service: 8 bar

Fonctionnement: eau chaude

Température maximale de service: 110° C

Connexions: n° 2 x 1/2" G - 1 x 1/2" G

CERTIFICATIONS



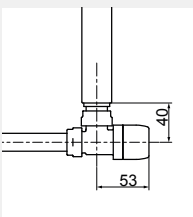
ACCESSOIRES



Robinetts kristal à équerre thermostatisables en blanc R01-RAL 9010

Cuivre \varnothing 12/14/15
Code 5991990311161

Multicouche \varnothing 16
Code 5991990311160



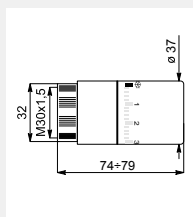
Mesures pour kit robinetts kristal à équerre thermostatisables



Kit 2 têtes thermostatiques à liquide - blanc

(Confection de 2 pièces)

Code 5035270710016



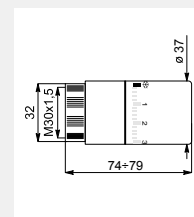
Mesures de la tête thermostatique



Kit 2 têtes thermostatiques à liquide - chromé

(Confection de 2 pièces)

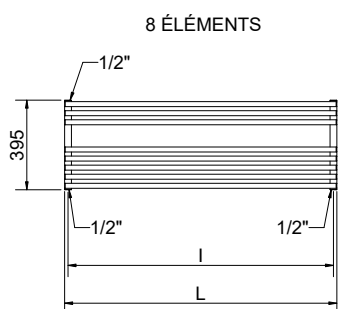
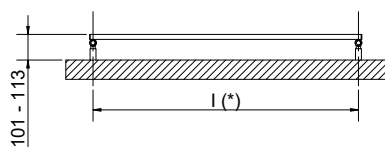
Code 5035270710015



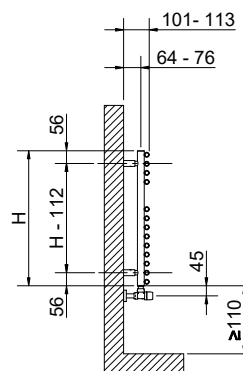
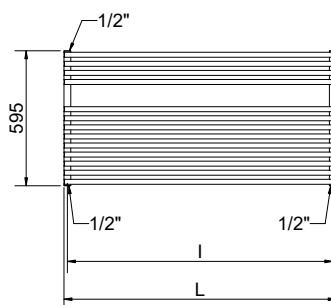
Mesures de la tête thermostatique

Les accessoires, si commandés indépendamment du radiateur, pourront être fournis uniquement en couleur blanc standard.

Les codes reportés dans le tableau se réfèrent aux modèles de couleur BLANC R01-RAL 9010.



13 ÉLÉMENTS



Mesures pour robinets de type Kristal

GLORIA 22 WIDE

Hauteur [mm]	Largeur L [mm]	Entraxe l [mm]	Code	Poids à vide [Kg]	Surface [m ²]	Capacité [lt]	Puissance thermique [Watt]		Exp. n	Kit mixte [Watt]
							Δt=50°C	Δt=30°C		
395	1200	1170	3551666100001	6,7	0,73	3,5	488	268	1,1717	300
	1400	1370	3551666100003	7,7	0,85	3,8	565	308	1,1860	300
595	1200	1170	3551666100002	10,8	1,9	5,3	788	425	1,2070	600
	1400	1370	3551666100004	12,4	1,37	6,2	911	495	1,1954	600

Les codes reportés dans le tableau se réfèrent aux modèles de couleur BLANC R01-RAL 9010.

Pour ΔT différent de 50, utiliser la formule suivante: rendement recherché = rendement thermique à ΔT 50 x (ΔT désiré/50)ⁿ