

# PUFFER M1

## BALLONS TAMPONS CHAUFFAGE



### UTILISATION

Accumulation d'eau chaude de chauffage. Ils sont utilisés pour absorber la surpuissance en évitant les phases de combustion au ralenti, l'encrassement et la corrosion des chaudières.

### MATERIAUX

Etant relié à l'installation de chauffage aucun traitement anti-corrosion interne n'est nécessaire. Les Puffer sont donc construits en acier au carbone brut à l'intérieur et vernis à l'extérieur.

### INFORMATIONS TECHNIQUES

Les Puffer sont utilisés dans les installations de chauffage utilisant une source thermique à fonctionnement typiquement discontinu, comme par exemple une chaudière à bois.

### ISOLATION

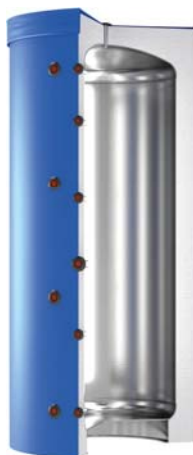
Déjà montée de série, en M1. L'ensemble présente une constante de refroidissement dans l'optique de la RT 2012.

### GARANTIE

2 ans selon les conditions de vente.

#### ACCUMULATION

Pmax	Tmax
3 bar	99 °C



### PUFFER VC

CLASSE ÉNERGETIQUE

Modèle	JAQUETTE SOUPLE DÉMONTABLE		ErP
	CODE		
750	3251162282830		C
800	3251162282831		C
1000	3251162282832		C
1500	3251162282833		C
2000	3251162282834		C
3000	3251162282835		
5000	3251162282836		

Produits développés et produits en conformité: P.E.D. Directive 2014/68/UE, Art. 4.3 - ErP ECOD Esgin Directive 2009/125/CE

## ACCESSOIRES

### Thermomètre

CODE	Modèle
5032240000107	200-300
Confection de 5 pcs	



### Kit raccords pour ballons primaires

CODE	Connexion
5006170001001	1" 1/2
Kit extensible en acier inox (200 ÷ 400 mm)	



# PUFFER M1

## BALLONS TAMPONS CHAUFFAGE

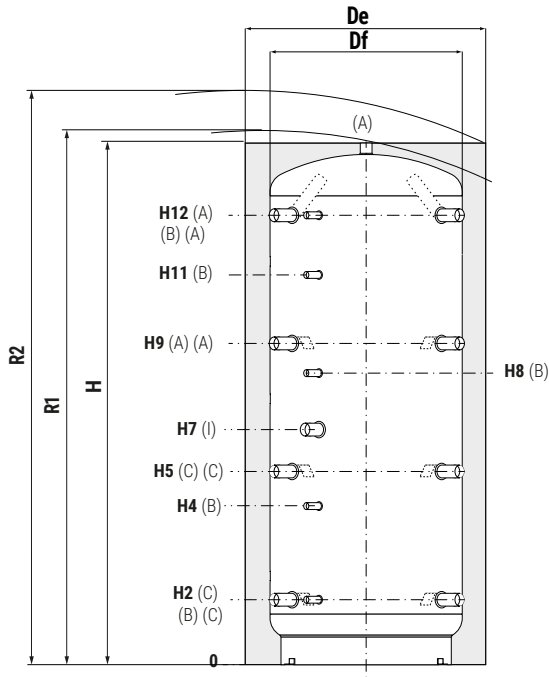
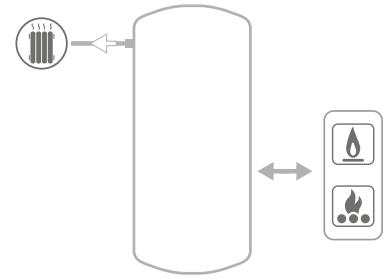
### ACCUMULATION

Pmax	Tmax
3 bar	99 °C

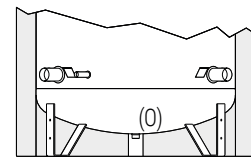
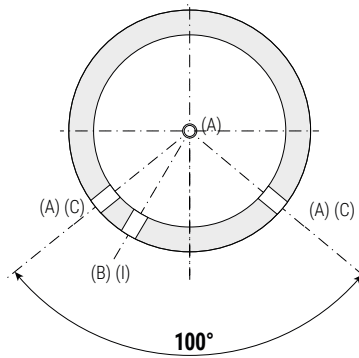


**CORDIVARI Lab**

TÜV Rheinland Energie und Umwelt GmbH, déclare que les procédures de test ainsi que le laboratoire de Cordivari, sont qualifiés pour l'exécution en conformité à la norme EN 15332 indiquée par la directive ErP. Eco-Design



- A** Envoi au chauffage / Du générateur
- B** Connexion pour instrumentation 1/2" F
- C** Au générateur / Retour chauffage
- I** Connexion pour thermoplongeur électrique
- O** Vidange uniquement 3000 - 5000



Uniquement pour modèles  
3000 ÷ 5000

Modèle	Capacité [lt]	Df	De	H	R1	R2	H2	H4
		[mm]						
<b>750</b>	717	790	1010	1658	1710	1915	265	584
<b>800</b>	805	790	1010	1840	1890	2075	265	584
<b>1000</b>	946	790	1010	2130	2175	2340	265	656
<b>1250</b>	1248	//	//	2201	//	2445	313	705
<b>1500</b>	1454	950	1210	2250	2305	2510	313	736
<b>2000</b>	1973	1100	1360	2370	2380	2740	347	770
<b>3000</b>	2915	1250	1450	2814	2890	3170	556	1017
<b>5000</b>	4985	1600	1800	2929	3045	3445	586	1047

Modèle	H5	H7	H8	H9	H11	H12
	[mm]					
<b>750</b>	630	823	938	995	1180	1371
<b>800</b>	690	823	988	1115	1332	1541
<b>1000</b>	787	998	1188	1309	1588	1831
<b>1250</b>	835	986	1168	1357	1568	1879
<b>1500</b>	845	1061	1286	1377	1653	1909
<b>2000</b>	879	1060	1300	1411	1687	1943
<b>3000</b>	1071	1693	1879	1786	2140	2402
<b>5000</b>	1101	1691	1889	1816	2159	2432

A - C - I		O
Raccordements F		
1"1/2		//
1"1/2		//
1"1/2		//
1"1/2		//
1"1/2		//
1"1/2		//
2"		1"
2"		2"