

BALLON ECS M3

BALLON ACCUMULATEUR E.C.S. POLYWARM®



UTILISATION

Destiné à l'accumulation d'ECS, il est particulièrement bien adapté pour les ERP et les installations industrielles ou collectives. Idéal pour être couplé à des appoints électriques ou comme accumulateur dans les installations en semi-instantanées.

MATÉRIAUX

Le ballon est en acier noir, avec postlaquage sur la partie externe et revêtement Polywarm® à l'intérieur, apte pour l'eau potable avec certifications ACS - SSICA - EN 16421 - WRAS.

MODULATION

Chaque ballon peut recevoir de nombreux appoints électriques, sur le trou d'homme, à mi-hauteur et dans le tiers supérieur (ce dernier utilisé pour les relances de jour et les chocs antilégionelle).

ISOLATION

Déjà montée de série, en M3. L'ensemble présente une constante de refroidissement dans l'optique de la RT 2012. Le trou d'homme est également calorifugé en M3 ainsi que les fonds supérieurs et inférieurs.

HYGIÈNE

Chaque ballon est équipé d'une arrivée d'eau froide directionnelle en Inox afin d'amener l'eau sanitaire au point le plus bas pour une stratification optimale et pour limiter les dépôts dans le bas du ballon. Chaque ballon est équipé de série d'une ouverture conséquente pour

le nettoyage et l'inspection. À partir du modèle 1000, la version TDH a un trou d'homme avec un diamètre intérieur > 420 mm, selon directive D.G.S. du 22 avril 2002.

PROTECTION CATHODIQUE

Elle est assurée de série par une anode de magnésium (2 anodes à partir du modèle 2000). Des anodes électroniques sont également disponibles dans le chapitre des accessoires.

VIDANGE

Manchon débouchant sur le bas jusqu'au modèle 1000. Les grandes capacités ont un coude de vidange déjà relié.

GARANTIE

La garantie est de 5 ans, selon les Conditions Générale de Vente. Cette garantie ne s'applique pas pour les composants sujets à usure tels que anodes et joints.

Les éventuels thermoplongeurs électriques ont une garantie d'un an.

ACCESSOIRES ET RECHANGES

Pour la liste complète consulter le chapitre spécifique.



avec trou d'homme (TDH) ≥ 1000



BALLON ECS POLYWARM® (M3)

CLASSE ÉNERGETIQUE



JAQUETTE SOUPLE DÉMONTABLE



Modèle	CODE	CLASSE ÉNERGETIQUE
500	3060161621501	C
800	3060161621502	C
1000	3060161621503	C
1500	3060161621504	C
2000	3060161621505	C
2500	3060161621506	C

ACCESSOIRES

THERMOPLONGEURS (TEMPS DE CHAUFFE PARAMÉTRÉ POUR UN STOCKAGE À 60°C AVEC UNE ENTRÉE EAU FROIDE À 10 °C.)

Modèle	4 Kw	5 Kw	6 Kw	9 Kw	12 Kw	15 Kw	18 Kw	20 Kw	24 Kw	30 Kw
500		5h	4h							
800		7h	6h	4h						
1000			7h	5h	4h					
1500					6h	5h	4h			
2000							6h	5h	4h	
2500								6h	5h	4h

Pour les thermoplongeurs dès 12 Kw prévoir relais contacteur et groupe de sécurité. Si les temps de chauffe doivent être plus rapide les ballons peuvent recevoir un second thermoplongeur électrique en partie médiane du ballon et un troisième en partie haute. Les piquages sont déjà prévus d'office. **POUR LES RESISTANCES VOIR LE CHAPITRE ACCESSOIRES.**



BALLON ECS M3

BALLON ACCUMULATEUR E.C.S. POLYWARM®

ACCUMULATION

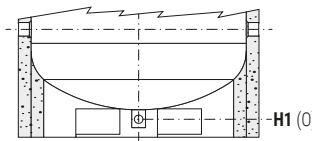
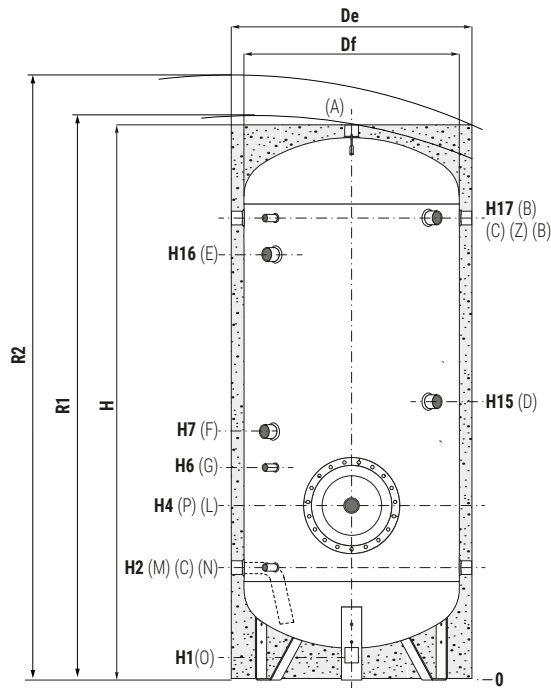
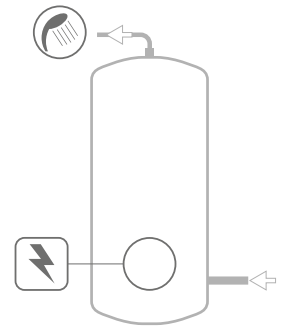
Pmax	Tmax
7 bar	90 °C

COMPLÉTEZ VOTRE
INSTALLATION AVEC UN
NOUVEAU MODULE PRS
(PRÉPARATEUR INSTANTANÉE
D'EAU CHAUDE SANITAIRE)

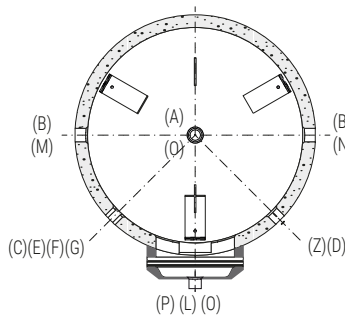


CORDIVARI Lab

TÜV Rheinland Energie und Umwelt GmbH, déclare que les procédures de test ainsi que le laboratoire de Cordivari, sont qualifiés pour l'exécution en conformité à la norme EN 15332 indiquée par la directive ErP. Eco-Design



Les modèles de 1500 à 5000 sont dotées, à la place des pieds, d'une «jupe» spécialement étudiée pour faciliter la manipulation des appareils avec transpalette.



- A** Sortie ECS
- B** Retour de l'échangeur/ Bouclage
- C-G** Connexion pour instrumentation 1/2" F
- D** Connexion pour thermoplongeur électrique
- E** Connexion pour deuxième anode de magnésium 1" 1/4 F (Modèles>1500)
- F** Connexion pour anode de magnésium 1" 1/4 F
- L** Connexion pour thermoplongeur électrique
- M** Entrée eau sanitaire
- N** Envoi à l'échangeur
- O** Vidange
- P** Buse d'inspection
- Z** Connexion pour thermoplongeur électrique 1" 1/2 Gas F

Modèle	Capacité [litres]	Poids [kg]	Df	De	H	R1	R2	H1	H2	H4	H6
500	501	120	650	870	1901	1920	2095	126	416	501	611
800	789	177	750	970	2188	2205	2400	113	433	568	718
1000	1007	217	850	1070	2188	2210	2440	101	454	739	939
1500	1421	290	1000	1260	2228	2285	2565	107	458	743	943
2000	2005	342	1250	1510	2111	2245	2600	140	551	826	1026
2500	2308	376	1250	1470	2361	2475	2790	140	551	826	1026

Modèle	H7	H15	H16	H17	P(TDH)	L(TDH)	O	B-M-N	D	A
500	881	981	//	1536	Øi220/Øe300	1"1/2	1"1/4	1"1/4	1"1/2	1"1/4
800	1018	1118	//	1793	Øi300/Øe380	1"1/2	1"1/4	1"1/4	1"1/2	1"1/4
1000	1139	1239	//	1760	Øi430/Øe512	2"1/2	1"1/2	1"1/2	2"1/2	1"1/2
1500	1143	1243	//	1818	Øi430/Øe512	2"1/2	1"	1"1/2	2"1/2	2"
2000	1176	1286	1491	1641	Øi430/Øe512	2"1/2	1"	2"	2"1/2	2"
2500	1221	1321	1666	1891	Øi430/Øe512	2"1/2	1"	2"	2"1/2	2"