

# BALLON ECS M1

## BALLON ACCUMULATEUR E.C.S. POLYWARM®



### UTILISATION

Destiné à l'accumulation d'ECS, il est particulièrement bien adapté pour les ERP et les installations industrielles ou collectives. Idéal pour être couplé à des appoints électriques ou comme accumulateur dans les installations en semi-instantanées.

### MATERIAUX

Le ballon est en acier noir, avec postlaquage sur la partie externe et revêtement Polywarm® à l'intérieur, apte pour l'eau potable avec certifications ACS - SSICA - EN 16421 - WRAS.

### MODULATION

Chaque ballon peut recevoir de nombreux appoints électriques, sur le trou d'homme, à mi-hauteur et dans le tiers supérieur (ce dernier utilisé pour les relances de jour et les chocs antilégionelle).

### ISOLATION

Déjà montée de série, en M1. L'ensemble présente une constante de refroidissement dans l'optique de la RT 2012. Le trou d'homme est également calorifugé en M1 ainsi que les fonds supérieurs et inférieurs.

### HYGIENE

Chaque ballon est équipé d'une arrivée d'eau froide directionnelle en Inox afin d'amener l'eau sanitaire au point le plus bas pour une stratification optimale et pour limiter les dépôts dans le bas du ballon. Chaque ballon est équipé de série d'une ouverture conséquente pour

le nettoyage et l'inspection. À partir du modèle 1000, la version TDH a un trou d'homme avec un diamètre intérieur > 420 mm, selon directive D.G.S. du 22 avril 2002. La version tdm a un trou de main de Ø 118-210 mm selon le modèle.

### PROTECTION CATHODIQUE

Elle est assurée de série par une anode de magnésium (2 anodes à partir du modèle 2000). Des anodes électroniques sont également disponibles dans le chapitre des accessoires.

### VIDANGE

Manchon débouchant sur le bas jusqu'au modèle 1000. Les grandes capacités ont un coude de vidange déjà relié.

### GARANTIE

La garantie est de 5 ans, selon les Conditions Générale de Vente. Cette garantie ne s'applique pas pour les composants sujets à usure tels que joints.

Les éventuels thermoplongeurs électriques ont une garantie d'un an.

### ACCESSOIRES ET RECHANGES

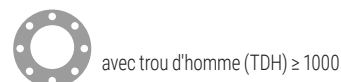
Pour la liste complète consulter le chapitre spécifique.



ACCUMULATION  
E.C.S.  
POLYWARM®



DISPONIBLES EN  
**STOCK**



### BALLON ECS WC M1

CLASSE  
ÉNERGETIQUE

Modèle	JAQUETTE SOUPLE DÉMONTABLE		ErP
	CODE		
300	3060161621323	C	
500	3060161621324	C	
800	3060161621325	C	
1000	3060161621326	C	
1500	3060161621327	C	
2000	3060161621328	C	
2500	3060161621329		
3000	3060161621330		

### BALLON ECS WC M1

CLASSE  
ÉNERGETIQUE

Modèle	JAQUETTE SOUPLE DÉMONTABLE		ErP
	CODE		
300	3060161621333	C	
500	3060161621334	C	
800	3060161621335	C	
1000	3060161621336	C	
1500	3060161621337	C	
2000	3060161621338	C	
2500	3060161621339		
3000	3060161621340		
5000	3060161621341		

Modèle	ISOLATION SOUPLE DÉMONTABLE	
	CODE	
2500	3060161621382	
3000	3060161621383	
4000	3060161621384	

TAILLE  
BASSE

## ACCESSOIRES

THERMOPLONGEURS (TEMPS DE CHAUFFE PARAMETRÉ POUR UN STOCKAGE À 60°C AVEC UNE ENTRÉE EAU FROIDE À 10 °C).

Modèle	4 Kw	5 Kw	6 Kw	9 Kw	12 Kw	15 Kw	18 Kw	20 Kw	24 Kw	30 Kw
300	3h 30'									
500		5h	4h							
800		7h	6h	4h						
1000			7h	5h	4h					
1500					6h	5h	4h			
2000							6h	5h	4h	
2500								6h	5h	4h
3000								7h	6h	4h 30'
4000									8h	6h
5000									9h	7h 30'

Pour les thermoplongeurs dès 12 Kw prévoir relais contacteur et groupe de sécurité. Si les temps de chauffe doivent être plus rapide les ballons peuvent recevoir un second thermoplongeur électrique en partie médiane du ballon et un troisième en partie haute. Les piquages sont déjà prévus d'office. **POUR LES RESISTANCES VOIR LE CHAPITRE ACCESSOIRES.**

# BALLON ECS M1

## BALLON ACCUMULATEUR E.C.S. POLYWARM®

### ACCUMULATION

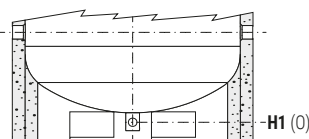
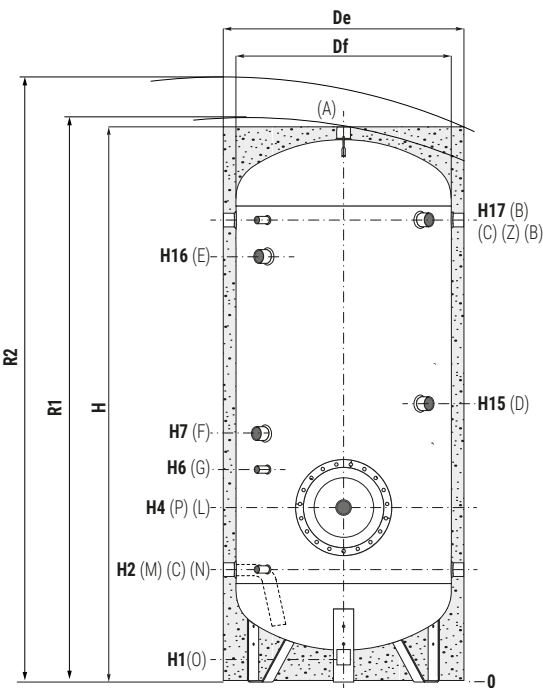
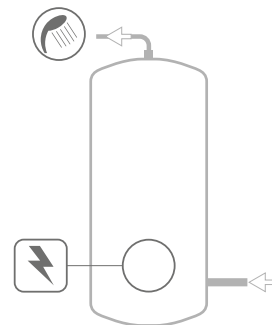
Pmax Tmax  
7 bar 90 °C

COMPLÉTEZ VOTRE  
INSTALLATION AVEC UN  
NOUVEAU MODULE PRS  
(PRÉPARATEUR INSTANTANÉE  
D'EAU CHAUDE SANITAIRE)

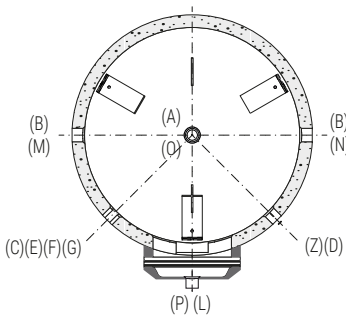


**CORDIVARI** Lab

TÜV Rheinland Energie und Umwelt GmbH, déclare que les procédures de test ainsi que le laboratoire de Cordivari, sont qualifiés pour l'exécution en conformité à la norme EN 15332 indiquée par la directive ErP. Eco-Design



Les modèles de 1500 à 5000 sont dotées, à la place des pieds, d'une «jupe» spécialement étudiée pour faciliter la manipulation des appareils avec transpalette.



- A** Sortie ECS
- B** Retour de l'échangeur/ Bouclage
- C-G** Connexion pour instrumentation 1/2" F
- D** Connexion pour thermoplongeur électrique
- E** Connexion pour deuxième anode de magnésium 1" 1/4 F (Modèles>1500)
- F** Connexion pour anode de magnésium 1" 1/4 F
- L** Connexion pour thermoplongeur électrique
- M** Entrée eau sanitaire
- N** Envoi à l'échangeur
- O** Vidange
- P** Buse d'inspection
- Z** Connexion pour thermoplongeur électrique 1" 1/2 Gas F

Modèle	Capacité [litres]	Poids [kg]	Df	De	H	R1	R2	H1	H2	H4	H6
300	289	91	550	770	1599	1615	1780	135	400	485	595
500	501	120	650	870	1901	1920	2095	126	416	501	611
800	789	177	750	970	2188	2205	2400	113	433	568	718
1000	1007	217	850	1070	2188	2210	2440	101	454	739	939
1500	1421	290	1000	1260	2228	2285	2565	107	458	743	943
2000	2005	342	1250	1510	2111	2245	2600	140	551	826	1026
2500	2308	376	1250	1470	2361	2475	2790	140	551	826	1026
3000	2913	449	1250	1470	2861	2940	3225	140	551	826	1026
5000	4975	728	1600	1820	2965	3100	3485	94	580	855	1055
<b>TAILLE BASSE</b> 2500	2620	431	1400	1620	2175	2295	2720	114	570	845	1045
3000	3021	475	1500	1720	2190	2310	2790	109	575	850	1050
4000	3983	620	1600	1820	2465	2595	3070	94	580	855	1055

Modèle	H7	H15	H16	H17	P(TDH)	L(TDH)	P(tdm)	L(tdm)	O	B-M-N	D	A
	[mm]											
	Raccordements Gas F											
300	735	835	//	1260	Øi220/Øe300	1"1/2	Øi120/Øe180	1"1/2	1"1/4	1"1/4	1"1/2	1"1/4
500	881	981	//	1536	Øi220/Øe300	1"1/2	Øi120/Øe180	1"1/2	1"1/4	1"1/4	1"1/2	1"1/4
800	1018	1118	//	1793	Øi300/Øe380	1"1/2	Øi170/Øe240	1"1/2	1"1/4	1"1/4	1"1/2	1"1/4
1000	1139	1239	//	1760	Øi430/Øe512	2"1/2	Øi170/Øe240	1"1/2	1"1/2	1"1/2	2"1/2	1"1/2
1500	1143	1243	//	1818	Øi430/Øe512	2"1/2	Øi220/Øe300	2"1/2	1"	1"1/2	2"1/2	2"
2000	1176	1286	1491	1641	Øi430/Øe512	2"1/2	Øi220/Øe300	2"1/2	1"	2"	2"1/2	2"
2500	1221	1321	1666	1891	Øi430/Øe512	2"1/2	Øi220/Øe300	2"1/2	1"	2"	2"1/2	2"
3000	1376	1476	2166	2391	Øi430/Øe512	2"1/2	Øi220/Øe300	2"1/2	1"	2"	2"1/2	2"
5000	1355	1475	2195	2420	Øi430/Øe512	2"1/2	//	//	1"	2"	2"1/2	2"
<b>TAILLE BASSE</b> 2500	1195	1295	1510	1660	Øi430/Øe512	2"1/2	//	//	1"	2"	2"1/2	2"
3000	1200	1300	1515	1665	Øi430/Øe512	2"1/2	//	//	1"	2"	2"1/2	2"
4000	1205	1325	1770	1920	Øi430/Øe512	2"1/2	//	//	1"	2"	2"1/2	2"