

BALLON ECS INOX M1

BALLON ACCUMULATEUR E.C.S. EN ACIER INOX 316L



UTILISATION

Destiné à l'accumulation d'ECS, il est particulièrement bien adapté pour les ERP et les installations industrielles ou collectives. Idéal pour être couplé à des appoints électriques ou comme accumulateur dans les installations en semi-instantanées.

MATÉRIAUX

Le ballon est en acier inoxydable 316L. Une gamme taille basse permet le transport en vertical par camion ou container et s'insère dans les locaux techniques les plus exigus.

MODULATION

Chaque ballon peut recevoir de nombreux appoints électriques, sur le trou d'homme, à mi-hauteur et dans le tiers supérieur (ce dernier utilisé pour les relances de jour et les chocs antilégionelle).

ISOLATION

Déjà montée de série, en M1. L'ensemble présente une constante de refroidissement dans l'optique de la RT 2012. Le trou d'homme est également calorifugé en M1 ainsi que les fonds supérieurs et inférieurs.

HYGIÈNE

Chaque ballon est équipé d'une arrivée d'eau froide directionnelle en Inox afin d'amener l'eau sanitaire au point le plus bas pour une stratification optimale et pour limiter les dépôts dans le bas du ballon. Chaque ballon est équipé de série d'une ouverture conséquente pour

le nettoyage et l'inspection. À partir du modèle 1000, la version TDH a un trou d'homme avec un diamètre intérieur > 420 mm, selon directive D.G.S. du 22 avril 2002.

La version tdm a un trou de main de Ø 118-210 mm selon le modèle.

PROTECTION CATHODIQUE

Elle est assurée de série par une anode de magnésium (2 anodes à partir du modèle 2000). Des anodes électroniques sont également disponibles dans le chapitre des accessoires.

VIDANGE

Manchon débouchant sur le bas jusqu'au modèle 1000. Les grandes capacités ont un coude de vidange déjà relié.

GARANTIE

La garantie est de 5 ans, selon les Conditions Générale de Vente. Cette garantie ne s'applique pas pour les composants sujets à usure tels que anodes et joints.

Les éventuels thermoplongeurs électriques ont une garantie d'un an.



BALLON ECS INOX 316L (M1)

CLASSE ÉNERGÉTIQUE



BALLON ECS INOX 316L (M1)

CLASSE ÉNERGÉTIQUE



Modèle	JAQUETTE SOUPLE DÉMONTABLE		ErP
	CODE		
300	3060052140243	C	
500	3060052140244	C	
800	3060052140245	C	
1000	3060052140265	C	
1500	3060052140247	C	
2000	3060052140248	C	
2500	3060052140249		
3000	3060052140250		

Modèle	JAQUETTE SOUPLE DÉMONTABLE		ErP
	CODE		
300	3060052140253	C	
500	3060052140254	C	
800	3060052140255	C	
1000	3060052140266	C	
1500	3060052140257	C	
2000	3060052140258	C	
2500	3060052140259		
3000	3060052140260		
5000	3060052140261		

TAILLE BASSE

Modèle	JAQUETTE SOUPLE DÉMONTABLE	
	CODE	
2500	3060052140262	
3000	3060052140263	
4000	3060052140264	

ACCESSOIRES

THERMOPLONGEURS (TEMPS DE CHAUFFE PARAMÉTRÉ POUR UN STOCKAGE À 60°C AVEC UNE ENTRÉE EAU FROIDE À 10 °C).

Modèle	4 Kw	5 Kw	6 Kw	9 Kw	12 Kw	15 Kw	18 Kw	20 Kw	24 Kw	30 Kw
300	3h 30'									
500		5h	4h							
800		7h	6h	4h						
1000			7h	5h	4h					
1500					6h	5h	4h			
2000							6h	5h	4h	
2500								5h	4h	4h
3000								6h	5h	4h
4000								7h	6h	4h 30'
5000									8h	6h
									9h	7h 30'

Pour les thermoplongeurs dès 12 Kw prévoir relais contacteur et groupe de sécurité. Si les temps de chauffe doivent être plus rapide les ballons peuvent recevoir un second thermoplongeur électrique en partie médiane du ballon et un troisième en partie haute. Les piquages sont déjà prévus d'office. **POUR LES RESISTANCES VOIR LE CHAPITRE ACCESSOIRES.**



BALLON ECS INOX M1

BALLON ACCUMULATEUR E.C.S. EN ACIER INOX 316L

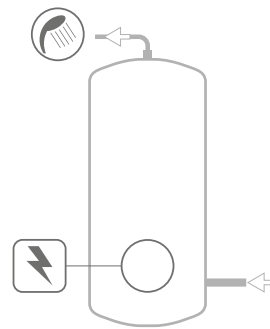
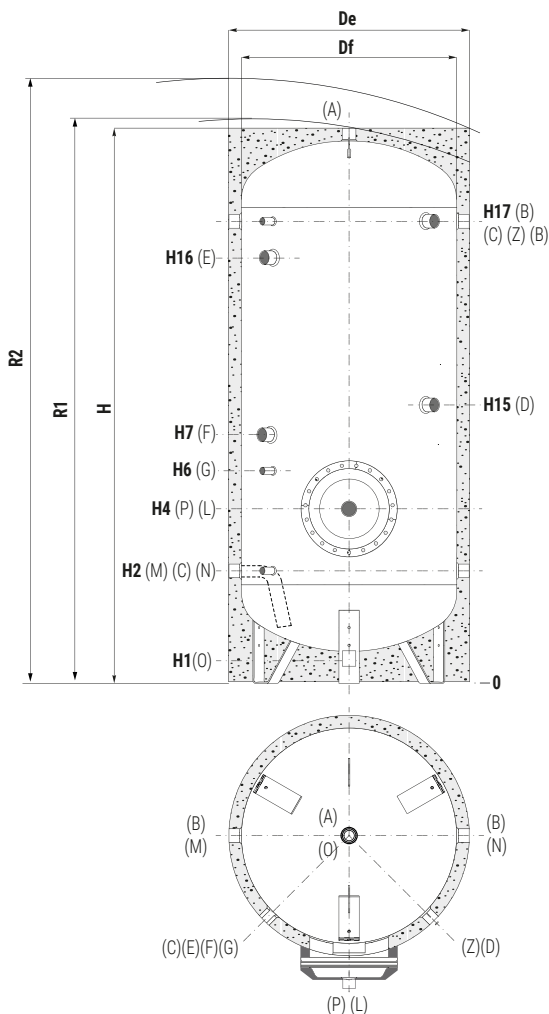
ACCUMULATION

Pmax	Tmax
7 bar	95 °C



CORDIVARI Lab

TÜV Rheinland Energie und Umwelt GmbH, déclare que les procédures de test ainsi que le laboratoire de Cordivari, sont qualifiés pour l'exécution en conformité à la norme EN 15332 indiquée par la directive ErP. Eco-Design



- A** Sortie eau chaude sanitaire
- B** Bouclage ECS
- C-G** Connexion pour instrumentation 1/2" F
- D** Connexion pour thermoplongeur électrique
- E** Connexion pour deuxième anode de magnésium 1" 1/4 F (Modèles>1500)
- F** Connexion pour anode de magnésium 1" 1/4 F
- L** Connexion pour thermoplongeur électrique
- M** Entrée eau sanitaire
- N** Entrée eau sanitaire alternative ou piquage pour connexion en série de plusieurs ballons
- O** Vidange
- P** Buse d'inspection
- Z** Connexion pour thermoplongeur électrique 1" 1/2 F

COMPLÉTEZ VOTRE INSTALLATION AVEC UN NOUVEAU MODULE PRS (PRÉPARATEUR INSTANTANÉE D'EAU CHAUDE SANITAIRE)



Modèle	Capacité [litres]	Poids [kg]	Df	De	H	R1	R2	H1	H2	H4	H6	H7	H15	H16	H17
300	289	81	550	770	1619	1630	1800	149	409	494	604	744	844	//	1279
500	501	108	650	870	1911	1925	2105	141	426	511	621	891	991	//	1546
800	789	155	750	970	2198	2210	2410	118	433	568	718	1018	1118	//	1803
1000	903	183	790	1010	2192	2210	2425	112	437	722	922	1122	1222	//	1807
1500	1421	304	1000	1260	2227	2285	2565	112	447	732	932	1132	1232	//	1817
2000	2005	374	1250	1510	2099	2140	2590	134	529	804	1004	1154	1264	1479	1629
2500	2308	396	1250	1470	2349	2385	2780	134	529	804	1004	1199	1299	1654	1879
3000	2913	469	1250	1470	2849	2865	3210	134	529	804	1004	1354	1454	2154	2379
5000	4975	740	1600	1820	2959	3010	3480	94	564	839	1039	1339	1459	2189	2414
TAILLE BASSE 2500	2620	469	1400	1620	2175	2295	2720	117	557	832	1032	1182	1282	1507	1657
3000	3021	515	1500	1720	2190	2310	2790	106	556	831	1031	1181	1281	1506	1656
4000	3983	648	1600	1820	2465	2595	3070	94	564	839	1039	1189	1309	1764	1914

Modèle	P(TDH)	L(TDH)	P(tdm)	L(tdm)	O	B-M-N	D	A
	[mm]							
300	Øi220/Øe300	1"1/2	Øi120/Øe180	1"1/2	1"1/4	1"1/4	1"1/2	1"1/4
500	Øi220/Øe300	1"1/2	Øi120/Øe180	1"1/2	1"1/4	1"1/4	1"1/2	1"1/4
800	Øi300/Øe380	1"1/2	Øi170/Øe240	1"1/2	1"1/4	1"1/4	1"1/2	1"1/4
1000	Øi430/Øe512	2"1/2	Øi170/Øe240	1"1/2	1"1/2	1"1/2	2"1/2	1"1/2
1500	Øi430/Øe512	2"1/2	Øi220/Øe300	2"1/2	1"	1"1/2	2"1/2	2"
2000	Øi430/Øe512	2"1/2	Øi220/Øe300	2"1/2	1"	2"	2"1/2	2"
2500	Øi430/Øe512	2"1/2	Øi220/Øe300	2"1/2	1"	2"	2"1/2	2"
3000	Øi430/Øe512	2"1/2	Øi220/Øe300	2"1/2	1"	2"	2"1/2	2"
5000	Øi430/Øe512	2"1/2	//	//	1"	2"	2"1/2	2"
TAILLE BASSE 2500	Øi430/Øe512	2"1/2	//	//	1"	2"	2"1/2	2"
3000	Øi430/Øe512	2"1/2	//	//	1"	2"	2"1/2	2"
4000	Øi430/Øe512	2"1/2	//	//	1"	2"	2"1/2	2"

Produits développés et produits en conformité: P.E.D. Directive 2014/68/UE, Art. 4.3 - ErP ECODesign Directive 2009/125/CE