

BALLON ECS INOX M0

BALLON ACCUMULATEUR E.C.S. EN ACIER INOX 316L



UTILISATION

Destiné à l'accumulation d'ECS, il est particulièrement bien adapté pour les ERP et les installations industrielles ou collectives. Idéal pour être couplé à des appoints électriques ou comme accumulateur dans les installations en semi-instantanées.

MATERIAUX

Le ballon est acier inoxydable 316L. Une gamme taille basse permet le transport en vertical par camion ou container et s'insère dans les locaux techniques les plus exigus.

MODULATION

Chaque ballon peut recevoir de nombreux appoints électriques, sur le trou d'homme, à mi-hauteur et dans le tiers supérieur (ce dernier utilisé pour les relances de jour et les chocs antilégionelle).

ISOLATION

Déjà montée de série en M0 revêtu d'une tôle aluminium. L'ensemble présente une constante de refroidissement dans l'optique de la RT 2012. Le trou d'homme est également calorifugé en M0 ainsi que les fonds supérieurs et inférieurs.

DECHARGEMENT SÉCURISÉ

Attention, pour les modèles 3000 et 5000 litres, les cuves seront livrées de façon horizontale sur palette avec une moitié de jaquette montée sur le ballon et l'autre moitié sera à monter sur place.

Voir SUPPORT TECHNIQUE - EMBALLAGE CAISSE EN BOIS.

HYGIENE

Chaque ballon est équipé d'une arrivée d'eau froide directionnelle en Inox afin d'amener l'eau sanitaire au point le plus bas pour une stratification optimale et pour limiter les dépôts dans le bas du ballon. Chaque ballon est équipé de série d'une ouverture conséquente pour le nettoyage et l'inspection. À partir du modèle 1000, la version TDH a un trou d'homme avec un diamètre intérieur > 420 mm, selon directive D.G.S. du 22 avril 2002.

PROTECTION CATHODIQUE

Elle est assurée de série par une anode de magnésium (2 anodes à partir du modèle 2000). Des anodes électroniques sont également disponibles dans le chapitre des accessoires.

VIDANGE

Manchon débouchant sur le bas jusqu'au modèle 1000. Les grandes capacités ont un coude de vidange déjà relié.

GARANTIE

La garantie est de 5 ans, selon les Conditions Générale de Vente. Cette garantie ne s'applique pas pour les composants sujets à usure tels que anodes et joints. Les éventuels thermoplongeurs électriques ont une garantie d'un an.



avec trou d'homme (TDH)



BALLON ECS INOX 316L (M0)

JAQUETTE
TÔLÉE NON DÉMONTABLE

Modèle _____

CODE

500 3060052140334

800 3060052140330

1000 3060052140335

1500 3060052140332

2000 3060052140333

CLASSE
ÉNERGETIQUE



BALLON ECS INOX 316L (M0)

JAQUETTE
TÔLÉE DÉMONTABLE

Modèle _____

CODE

2500 3060052140310

3000 3060052140312

5000 3060052140315



TAILLE
BASSE

JAQUETTE
TÔLÉE DÉMONTABLE

Modèle _____

CODE

2500 3060052140311

3000 3060052140313

4000 3060052140314

ACCESSOIRES

THERMOPLONGEURS (TEMPS DE CHAUFFE PARAMÉTRÉ POUR UN STOCKAGE À 60°C AVEC UNE ENTRÉE EAU FROIDE À 10 °C.)

Modèle	4 Kw	5 Kw	6 Kw	9 Kw	12 Kw	15 Kw	18 Kw	20 Kw	24 Kw	30 Kw
500		5h	4h							
800		7h	6h	4h						
1000			7h	5h	4h					
1500					6h	5h	4h			
2000							6h	5h	4h	
2500								6h	5h	4h
3000								7h	6h	4h 30'
4000									8h	6h
5000									9h	7h 30'

Pour les thermoplongeurs dès 12 Kw prévoir relais contacteur et groupe de sécurité. Si les temps de chauffe doivent être plus rapide les ballons peuvent recevoir un second thermoplongeur électrique en partie médiane du ballon et un troisième en partie haute. Les piquages sont déjà prévus d'office. **POUR LES RESISTANCES VOIR LE CHAPITRE ACCESSOIRES.**



BALLON ECS INOX M0

BALLON ACCUMULATEUR E.C.S. EN ACIER INOX 316L

ACCUMULATION

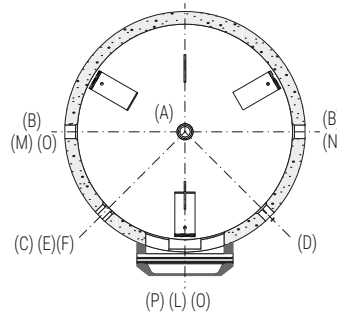
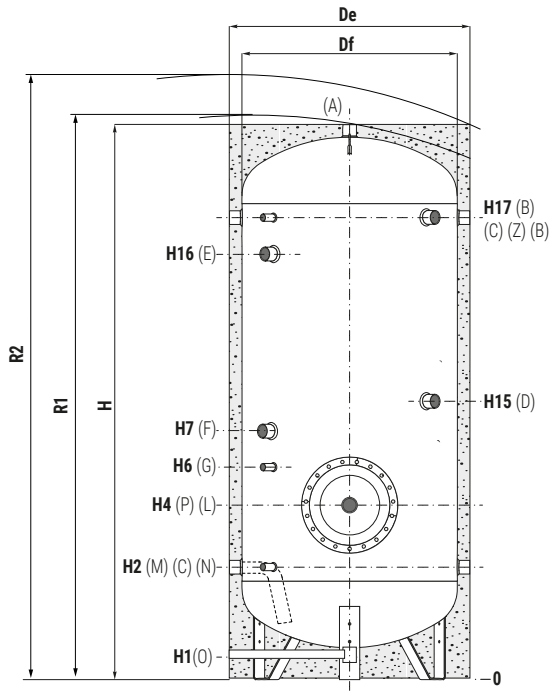
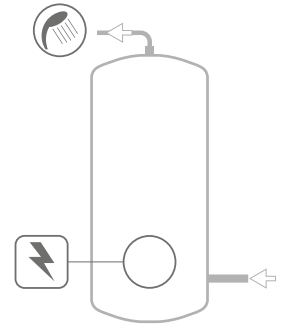
Pmax	Tmax
7 bar	95 °C

COMPLÉTEZ VOTRE
INSTALLATION AVEC UN
NOUVEAU MODULE PRS
(PRÉPARATEUR INSTANTANÉE
D'EAU CHAUDE SANITAIRE)



CORDIVARI Lab

TÜV Rheinland Energie und Umwelt GmbH, déclare que les procédures de test ainsi que le laboratoire de Cordivari, sont qualifiés pour l'exécution en conformité à la norme EN 15332 indiquée par la directive ErP. Eco-Design



- A** Sortie eau chaude sanitaire
- B** Bouclage ECS
- C-G** Connexion pour instrumentation 1/2" F
- D-L** Connexion pour thermoplongeur électrique
- E** Connexion pour deuxième anode de magnésium 1" 1/4 F (Modèles>1500)
- F** Connexion pour anode de magnésium 1" 1/4 F
- M** Entrée eau sanitaire
- N** Entrée eau sanitaire alternative ou piquage pour connexion en série de plusieurs ballons
- O** Vidange
- P** Buse d'inspection
- Z** Connexion pour thermoplongeur électrique 1" 1/2 F

Modèle	Capacité		Poids	Df	De	H	R1	R2	H1	H2	H4
	[lt]	[kg]									
500	501	108		//	870	1911	//	2105	112	426	511
800	793	161		//	950	2188	//	2390	89	433	568
1000	903	191		//	990	2188	//	2430	84	437	722
1500	1427	312		//	1200	2228	//	2530	74	447	732
2000	2017	374		//	1450	2111	//	2560	96	529	804
2500	2319	443		1250	1450	2361	2670	2770	96	529	804
3000	2925	477		1250	1450	2861	3120	3210	96	529	804
5000	4995	755		1600	1800	2965	3370	3470	56	564	839

TAILLE BASSE	Modèle	Capacité		Poids	Df	De	H	R1	R2	H1	H2	H4
		[lt]	[kg]									
	2500	2635	469		1400	1600	2175	2590	2700	79	557	832
	3000	3039	515		1500	1700	2190	2660	2770	106	556	831
	4000	4002	648		1600	1800	2465	2940	3050	56	564	839

Modèle	H6	H7	H15	H16	H17	P(TDH)	O	Raccordements F			A
								M-N-B	D-L		
500	621	891	991	//	1546	Øi220/Øe300	1"1/4	1"1/4	1"1/2	1"1/4	
800	718	1018	1118	//	1793	Øi300/Øe380	1"1/4	1"1/4	1"1/2	1"1/4	
1000	922	1122	1222	//	1743	Øi430/Øe512	1"1/2	1"1/2	2"1/2	1"1/2	
1500	932	1132	1232	//	1807	Øi430/Øe512	1"	1"1/2	2"1/2	2"	
2000	1004	1154	1264	1469	1619	Øi430/Øe512	1"	2"	2"1/2	2"	
2500	1004	1199	1299	1644	1869	Øi430/Øe512	1"	2"	2"1/2	2"	
3000	1004	1354	1454	2144	2369	Øi430/Øe512	1"	2"	2"1/2	2"	
5000	1039	1339	1459	2179	2404	Øi430/Øe512	1"	2"	2"1/2	2"	

TAILLE BASSE	Modèle	H6	H7	H15	H16	H17	P(TDH)	O	M-N-B	D-L	A
	3000	1031	1181	1281	1506	1656	Øi430/Øe512	1"	2"	2"1/2	2"
	4000	1039	1189	1309	1764	1914	Øi430/Øe512	1"	2"	2"1/2	2"

Produits développés et produits en conformité: P.E.D. Directive 2014/68/UE, Art. 4.3 - ErP ECODesign Directive 2009/125/CE