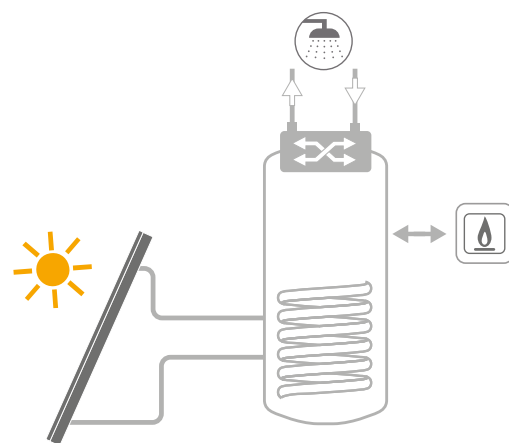


SISTEMA TERMICO SOLARE PUFFERMAS® 2 DOMUS CVT

Sistema a circolazione forzata per produzione istantanea acqua calda sanitaria con termoaccumulatore



RISTRUTTURAZIONE
50%



DETRAZIONI
65%



Il sistema a circolazione forzata **PUFFERMAS® 2 DOMUS**, per produzione di ACS, è composto dal termoaccumulatore combinato PUFFERMAS® 2 DOMUS in abbinamento ai collettori solari sottovuoto CVT.

CARATTERISTICHE DEI COLLETTORI SOLARI

Collettore solare altamente selettivo PVD, a tubi sottovuoto di tipo Sydney con tecnologia Heat Pipe.

- Struttura in alluminio anodizzato.
- Specchio concentratore parabolico CPC
- Tubi testati in accordo alla EN 12975 / ISO 9806 (resistenza all'impatto mediante l'utilizzo di una sfera di acciaio di peso 150g, altezza massima di caduta 0,8 metri).

- Conforme alla norma **UNI EN 12975**

CARATTERISTICHE DEL TERMOACCUMULATORE

- Modello **PUFFERMAS® 2 DOMUS** con scambiatore di calore solare fisso e modulo istantaneo di produzione ACS a piastre inox AISI 316L
- Realizzazione in acciaio al carbonio
- Predisposizione per integrazione elettrica
- Coibentazione in poliuretano espanso rigido ad elevato isolamento. Rivestimento esterno in PVC.
- Centralina elettronica

GARANZIA

- 5 anni - Vedi condizioni generali di vendita.

ACCESSORI SU RICHIESTA



Riscaldatori Elettrici



Tubo Precoibentato



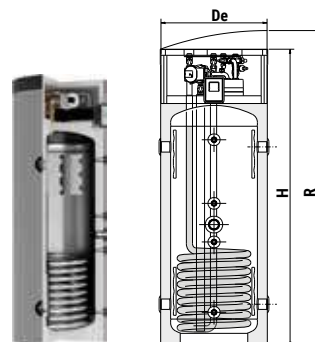
Valvola di Bilanciamento

Per maggiori informazioni vedi Accessori.

Richiedi sempre dati certificati da laboratori qualificati

CORDIVARI Lab

TÜV Rheinland Energie und Umwelt GmbH dichiara che le procedure di testing e il laboratorio della Cordivari sono qualificati per l'esecuzione in conformità alla norma EN 15332 indicata dalla direttiva ErP Ecodesign.



COMPONENTI DEL SISTEMA

DI SERIE

Collettore solare altamente selettivo PVD, a tubi sottovuoto di tipo Sydney con tecnologia Heat Pipe	✓
Termoaccumulatore PUFFERMAS® 2 DOMUS	✓
Gruppo di circolazione PROFESSIONAL ONE: completo di circolatore, centralina elettronica basic, regolatore di flusso, valvola di sicurezza, termometri, sonde di temperatura	✓
Kit vaso di espansione 1x24 lt	✓
Fluido termovettore atossico	✓
Kit di fissaggio e raccorderia	✓

PUFFERMAS® 2 DOMUS

Classe Energetica

Modello	[mm]			
	De	H	R	
200	550	1539	1650	B
300	650	1580	1720	B

Per maggiori informazioni e dati tecnici sullo Scaldacqua a pompa di calore, consultare il catalogo BOLLITORI Cordivari.

SISTEMA TERMICO SOLARE PUFFERMAS® 2 DOMUS CVT

Sistema a circolazione forzata per produzione istantanea acqua calda sanitaria con termoaccumulatore

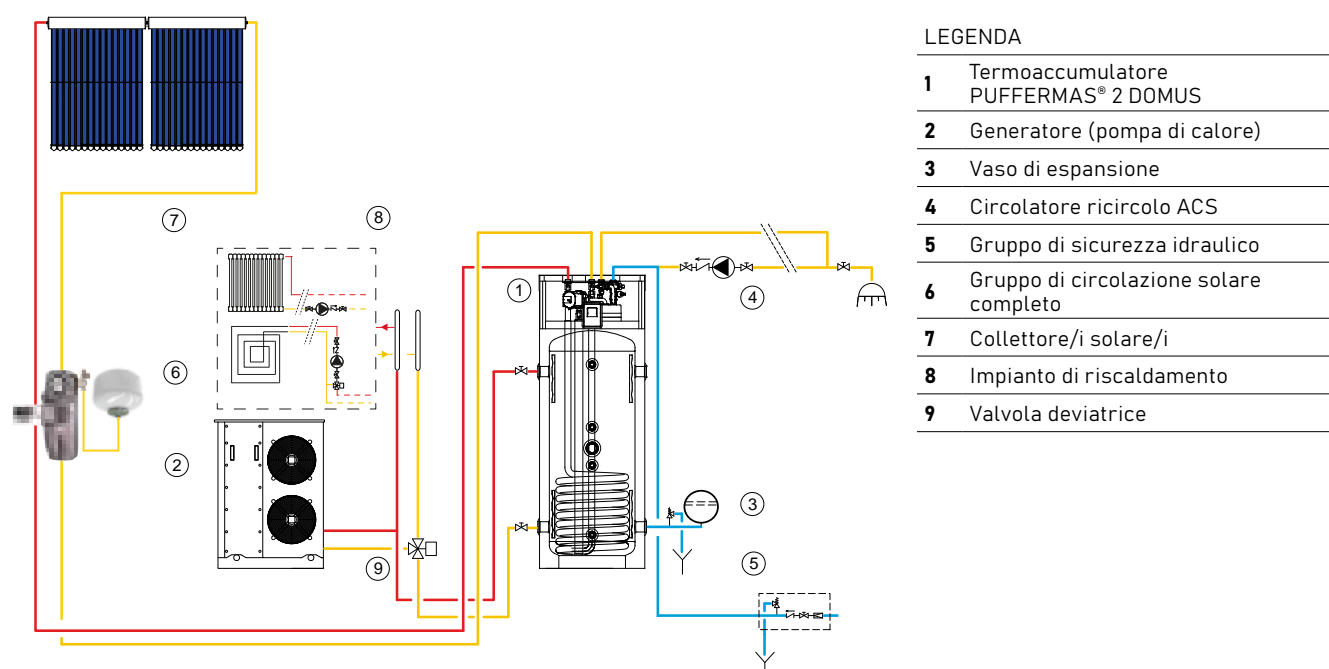


Tipologia termoaccumulatore:
PUFFERMAS® 2 DOMUS

Modello bollitore	N° collettori (*)	Superficie totale m ²	Nr° persone consigliate	COLLETTORE VT - TETTO A FALDA		COLLETTORE VT - TETTO PIANO	
				Descrizione/ Codice	Descrizione/ Codice		
200	1x15	3,22	5-6	200PM2D CVT15 TF	200PM2D CVT15 TP		
				3410316618990	3410316618991		
300	2x15	6,44	6-7	300PM2D 2CVT15 TF	300PM2D 2CVT15 TP		
				3410316618992	3410316618993		

(*) Collettori a tubi sottovuoto CVT 10 e CVT 15 Cordivari (VACUUM TUBE HEAT PIPE).

Kit di fissaggio e ulteriori componenti, vedi Accessori.



NOTA: Gli esempi di installazione riportati hanno solo scopo illustrativo. Per la corretta configurazione far sempre riferimento ad un progettista abilitato.