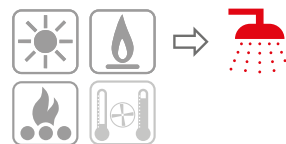
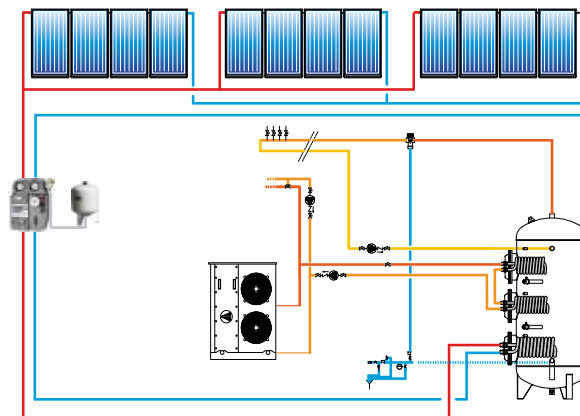


# SISTEMA TERMICO SOLARE EXTRA 3 PLUS GI

Sistema a circolazione forzata per acqua calda sanitaria con integrazione per generatori a bassa temperatura



## EXTRA 3 PLUS



RISTRUTTURAZIONE  
50%



DETRAZIONI  
65%



Il sistema a circolazione forzata **EXTRA 3 PLUS GI**, per produzione ACS, è composto dal bollitore con 3 scambiatori estraibili Extra 3 Plus in abbinamento ai collettori solari piani CSP. Ideale in grandi impianti con pompe di calore.

### CARATTERISTICHE DEI COLLETTORI SOLARI

- Coibentazione in lana minerale
- Telaio in alluminio anodizzato
- Assorbitore altamente selettivo
- Vetro temprato antigraffio in accordo alla EN 12975 / ISO 9806 (resistenza all'impatto mediante l'utilizzo di una sfera di acciaio di peso 150g, altezza massima di caduta 2 metri).
- Conforme alla norma **UNI EN 12975**

### CARATTERISTICHE DEL BOLLITORE

- Modello **EXTRA 3 PLUS**
- Acciaio rivestito in Polywarm®, idoneo per acqua potabile ai sensi del D. M. n. 174 del 06.04.04., certificazioni di potabilità trattamento interno Polywarm®: ACS - SSICA - DVGW - W270 - UBA - WRAS
- 3 scambiatori di calore a spirale in rame alettati stagnati
- Coibentazione in fibra di poliestere NOFIRE® riciclabile ad elevato isolamento termico e classe di resistenza al fuoco B-s2d0 (EN 13501). Rivestimento esterno in PVC.

### GARANZIA

- 5 anni - Vedi condizioni generali di vendita

## COMPONENTI DEL SISTEMA

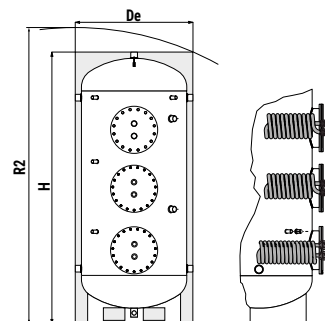
## DI SERIE

Collettore Solare altamente selettivo	✓
Bollitore EXTRA 3 PLUS	✓
Stazione solare completa con circolatore per grandi impianti	✓
Kit vaso di espansione mod. 2000: 1x80 lt - mod. 3000: 1x100 lt - mod. 4000: 1x200	✓
Fluido termovettore atossico	✓
Kit di fissaggio e raccorderia	✓

Richiedi sempre dati certificati da laboratori qualificati

**CORDIVARI Lab**

TÜV Rheinland Energie und Umwelt GmbH dichiara che le procedure di testing e il laboratorio della Cordivari sono qualificati per l'esecuzione in conformità alla norma EN 15332 indicata dalla direttiva ErP Ecodesign.



## EXTRA 3 PLUS

Classe Energetica

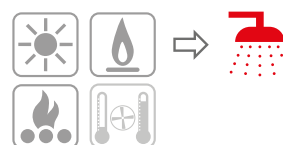


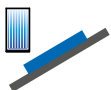
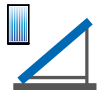
Mod.	De	H	R2	Sup. Scamb. Solare	Sup. Scamb. Integr.	TESTED ErP
				[m <sup>2</sup> ]		
<b>2000</b>	1360	2492	2570	5,26	4,54 + 2,63	<b>C</b>
<b>3000</b>	1350	2811	2950	6,34	5,26 + 3,17	

Per maggiori informazioni e dati tecnici dei bollitori e termoaccumulatori, consultare il catalogo BOLLITORI Cordivari.

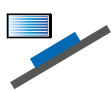


# SISTEMA TERMICO SOLARE EXTRA 3 PLUS GI

Sistema a circolazione forzata per acqua calda sanitaria con integrazione per generatori a bassa temperatura



Tipologia bollitore: <b>EXTRA 3 PLUS</b>			 COLLETTORE VT - TETTO A FALDA	 COLLETTORE VT - TETTO PIANO
Modello bollitore	N° collettori x superficie m <sup>2</sup>	Superficie totale m <sup>2</sup>	Descrizione/ Codice	Descrizione/ Codice
2000	12x2,5	30	2000EX3P 30MQ TF	2000EX3P 30MQ TP
			3410316616872	3410316616878
3000	16x2,5	40	3000EX3P 40MQ TF	3000EX3P 40MQ TP
			3410316616873	3410316616879



## ESECUZIONI SU RICHIESTA

Tipologia bollitore: <b>EXTRA 3 PLUS</b>			 COLLETTORE OR - TETTO A FALDA	 COLLETTORE OR - TETTO PIANO	 COLLETTORE VT - A PARETE	SISTEMI SENZA KIT DI FISSAGGIO CON COLLETTORI VERTICALI
Modello bollitore	N° collettori x superficie m <sup>2</sup>	Superficie totale m <sup>2</sup>	Descrizione/ Codice	Descrizione/ Codice	Descrizione/ Codice	Descrizione/ Codice
2000	12x2,5	30	2000EX3P 30MQ TF OR	2000EX3P 30MQ TP OR	2000EX3P 30MQ VT	2000EX3P 30MQ SZ. CARP.
			3410316616894	3410316616891	3410316616903	3410316616884
3000	16x2,5	40	3000EX3P 40MQ TF OR	3000EX3P 40MQ TP OR	3000EX3P 40MQ VT	3000EX3P 40MQ SZ. CARP.
			3410316616896	3410316616892	3410316616904	3410316616885

Kit di fissaggio e ulteriori componenti, vedi Accessori.

## INCLUSI NEL PREZZO

### STAZIONE SOLARE COMPLETA CON CIRCOLATORE PER GRANDI IMPIANTI

	Codice	Gruppo di circolazione	Conessioni	Per modello
	5760000000022	<b>BASIC</b> con centralina portata 8-38 lt/min	1" GAS M	<b>2000/3000</b>
	5760000000024	<b>BASIC</b> con centralina portata 20-70 lt/min	1" GAS M	<b>4000</b>

Per maggiori informazioni vedi la sezione componenti e accessori.

**NOTA:** Per esempi di di installazione vedi sezione SUPPORTO TECNICO.