

SISTEMA TERMICO STRATOS® 4S ROTOSHIELD® CON BOLLY® 1 HY



BOLLY® 1 HY



RISTRUTTURAZIONE
50%



DETRAZIONI
65%



Il sistema termico solare **STRATOS® 4S ROTOSHIELD® con BOLLY® 1 HY**, per produzione di ACS, è composto dal sistema termico compatto Stratos® 4S Rotoshield® e dal bollitore ibrido Bolly®1 HY che integra un volano termico per pompa di calore.

CARATTERISTICHE STRATOS® 4S ROTOSHIELD®

Struttura del telaio in alluminio, anodizzazione MARINE GRADE di serie.
Staffe di supporto e fissaggio in acciaio zincato.
Sistema captante composto da tubi con tecnologia sottovuoto di tipo Sydney con rivestimento altamente selettivo ed alto grado

di vuoto.
Accumulo circuito primario in acciaio inox AISI 304.
Scambiatore ACS in acciaio inossidabile AISI 316L idoneo e certificato per acqua potabile ai sensi del DM nr. 174 del 06.04.2004.

CARATTERISTICHE DEL BOLLITORE

- Modello **BOLLY® 1 HY**, bollitore ibrido per ACS con volano termico caldo/freddo per pompa di calore integrato
- Realizzazione in acciaio al carbonio
- Rivestimento interno del bollitore ACS in Polywarm®, idoneo per acqua potabile ai sensi

del D.M. n.174 del 06.04.04, certificazioni di potabilità del trattamento interno Polywarm®: ACS - SSICA - DVGW - W270 - UBA - WRAS
- Predisposizione per Integrazione elettrica
- Coibentazione rigida in poliuretano espanso ad elevato isolamento termico. Rivestimento esterno in PVC

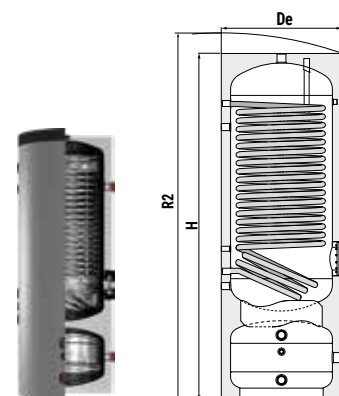
GARANZIA

- 5 anni - Vedi condizioni generali di vendita

Richiedi sempre dati certificati da laboratori qualificati

CORDIVARI® Lab

TÜV Rheinland Energie und Umwelt GmbH dichiara che le procedure di testing e il laboratorio della Cordivari sono qualificati per l'esecuzione in conformità alla norma EN 15332 indicata dalla direttiva ErP Ecodesign.



COMPONENTI DEL SISTEMA

DI SERIE

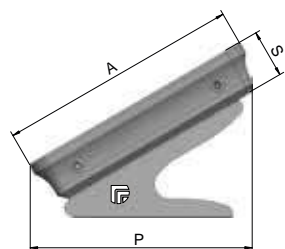
Sistema solare compatto Stratos® 4S Rotoshield®	✓
Bollitore BOLLY® 1 HY	✓
Anodizzazione marine grade della struttura in alluminio	✓
Valvola di sicurezza e di ritegno 6 bar	✓
Valvola 5 vie deviatrice / miscelatrice	✓
Kit di fissaggio per superfici piane e kit di fissaggio per tetti a falda	✓
Fluido primario	✓

BOLLY® 1 HY

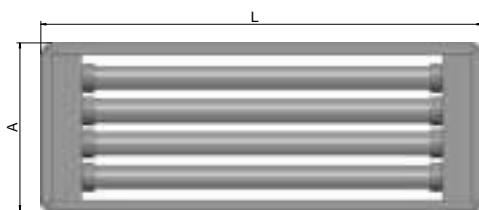
Modello	De	H	R2	Classe Energetica
	[mm]			
300	650	1875	1990	
500	750	2225	2360	C

Per maggiori informazioni e dati tecnici dei bollitori e termoaccumulatori, consultare il catalogo BOLLITORI Cordivari.

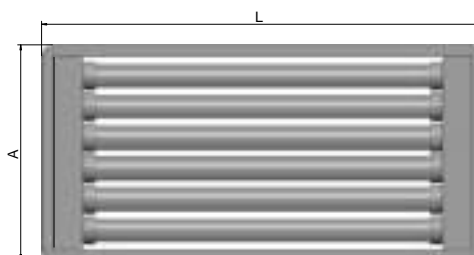
SISTEMA TERMICO STRATOS® 4S ROTOSHIELD® CON BOLLY® 1 HY



Modello 120



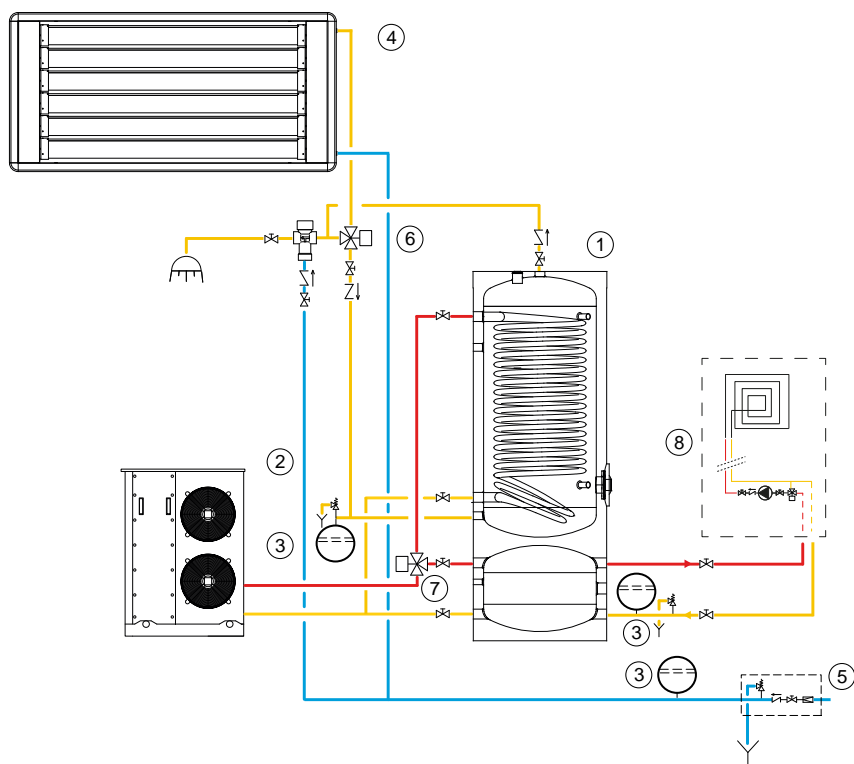
Modello 180



Modello	L	P	H	A	S	Connesioni ACS	Superficie Lorda [m ²]	Peso totale in funzione [kg]	Peso/m ² in funzione [kg/m ²]
	[mm]								
120	2160	752	589	822	163	1/2" F	1,77	122	69
180	2160	951	704	1052	163	1/2" F	2,27	178	78

SISTEMA STRATOS® 4S ROTOSHIELD® SYSTEM CON BOLLY® 1 HY

Modello Stratos® 4S	Tipologia bollitore	Modello bollitore	Descrizione	Codice
120	BOLLY® 1 HY	300	STRATOS 4S ROTO 120-B1 HY 300 WB	3410316619006
180	BOLLY® 1 HY	500	STRATOS 4S ROTO 180-B1 HY 500 WB	3410316619013



LEGENDA

- 1** Bollitore Bolly® 1 HY
- 2** Generatore termico
- 3** Vaso di espansione
- 4** Stratos® 4S Rotoshield®
- 5** Gruppo di sicurezza idraulico
- 6** Valvola 5 vie dev./misc. di serie
- 7** Valvola deviatrice
- 8** Impianto di climatizzazione

NOTA: Gli esempi di installazione riportati hanno solo scopo illustrativo. Per la corretta configurazione far sempre riferimento ad un progettista abilitato.