

# ACCESSORI E RICAMBI PER SISTEMI A CIRCOLAZIONE FORZATA

## CENTRALINA ELETTRONICA BASIC

La centralina **BASIC**, per il controllo di impianti solari termici, è dotata di 2 Uscite e 3 Ingressi (Sonde). È in grado di configurare e gestire fino a 6 tipi di impianti solari differenti. Selezionando uno dei 6 schemi d'impianto, la centralina gestirà automaticamente le uscite e gli ingressi relativi al tipo di impianto prescelto. Sul display LCD retroilluminato è possibile visualizzare la configurazione dello schema idraulico dell'impianto, lo stato delle uscite, lo stato delle sonde ed altre numerose informazioni e dati.

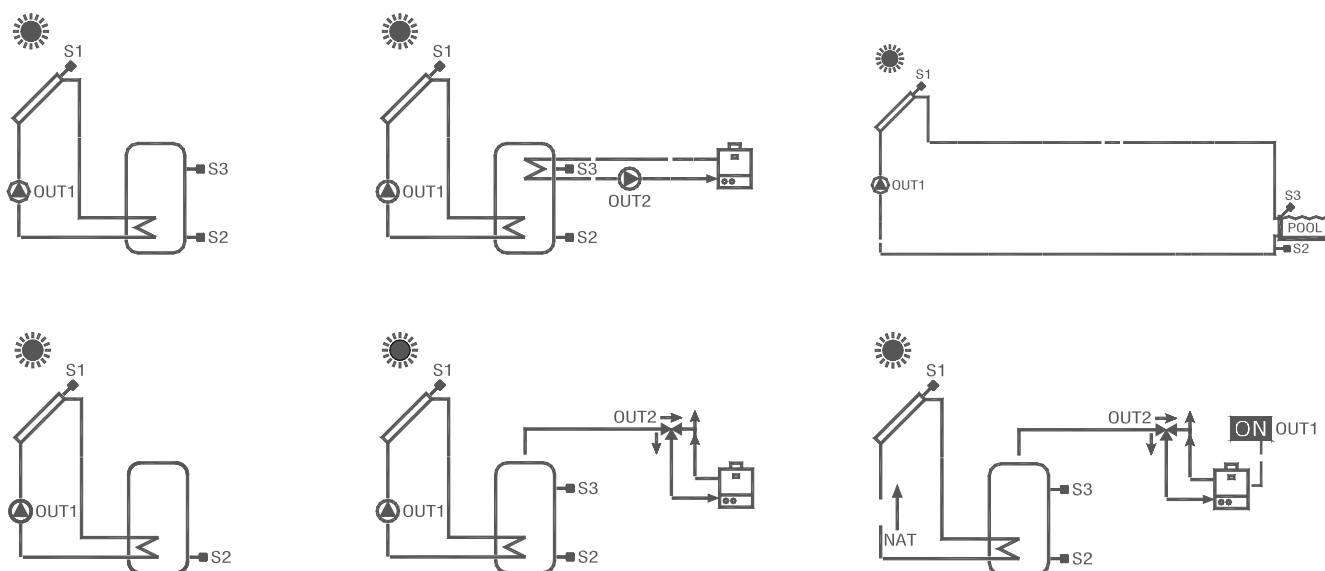


**CENTRALINA ELETTRONICA BASIC**  
completa di 3 sonde di temperatura  
ntck

CODICE

575528000020

## PRINCIPALI ESEMPI DI CONFIGURAZIONE GESTITE DALLA CENTRALINA BASIC



# ACCESSORI E RICAMBI PER SISTEMI A CIRCOLAZIONE FORZATA

## CENTRALINA ELETTRONICA PROFESSIONAL

La centralina solare **PROFESSIONAL** combina un pratico design e un'interfaccia grafica particolarmente chiara. La centralina si distingue per la sua funzionalità e semplicità di funzionamento anche grazie al sistema di assistenza alla messa in funzione che guida l'utente passo dopo passo nelle impostazioni necessarie per avviare la centralina in modo semplice e veloce. La centralina **PROFESSIONAL** può essere usata per gestire sistemi complessi di varia natura, essendo in grado di gestire fino a 42 diverse tipologie di impianto. E' dotata di un display grafico LCD retroilluminato che consente in maniera intuitiva l'impostazione di tutte le funzioni, come la visualizzazione dei valori correnti, l'analisi e monitoraggio dell'impianto attraverso statistiche, configurazione personalizzata di funzioni speciali, menù estendibili con spiegazioni, blocco di sicurezza ecc.



### CENTRALINA ELETTRONICA PROFESSIONAL

completa di 4 sonde di temperatura pt 1000

CODICE

5755280000021

## PRINCIPALI ESEMPI DI CONFIGURAZIONE GESTITE DALLA CENTRALINA PROFESSIONAL

