

VOLANO TERMICO PDC

VOLANO TERMICO GREZZO PER POMPA DI CALORE



PRESSIONE	TEMPERATURA
Pmax	Tmax
4 bar	-10 / +95 °C



Per esempi di impianto
vedi la sezione **SUPPORTO TECNICO**

INFORMAZIONI TECNICHE

Accumulatori inerziali CALDO-FREDDO per pompe di calore per lo stoccaggio di acqua tecnica, utili a limitare i riavvii del compressore.

MATERIALE

Acciaio al carbonio.

RIVESTIMENTO ESTERNO

PVC colore grigio.

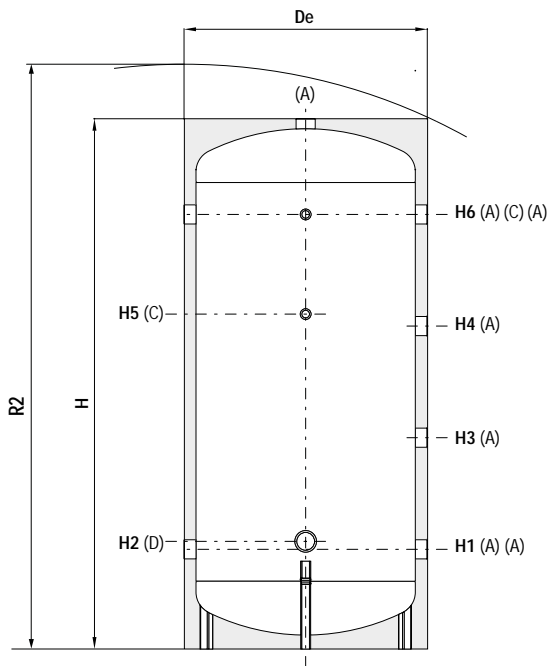
COIBENTAZIONE

Poliuretano espanso rigido ad elevato isolamento termico.

GARANZIA

2 anni

Vedi condizioni generali di vendita.



- A** Connessione all'impianto
- C** Connessione per strumentazione 1/2" Gas F
- D** Connessione per integrazione elettrica 1 1/2" Gas F

VOLANO TERMICO PDC

CLASSE ENERGETICA

VOLANO TERMICO GREZZO PER

Modello POMPA DI CALORE



CODICE

100	3001162311001	C
200	3001162311002	C
300	3001162311003	C
500	3001162311004	C

Modello **CONFEZIONE 12 pz**



CODICE

100	300116231100712	C
-----	-----------------	---

VOLANO TERMICO PDC - Classe B

CLASSE ENERGETICA

VOLANO TERMICO GREZZO PER

Modello POMPA DI CALORE



CODICE

500	3001162311014	B
-----	---------------	---

Modello	Volume	Peso	De	H	R2	H1 H2 H3 H4				H5 H6 A		
	[lt]	[kg]				[mm]				Connessioni F		
100	95	23	461	990	1100	206	246	374	543	511	711	1"
200	180	41	517	1289	1395	206	246	489	793	836	1086	1"
300	280	51	624	1346	1490	256	276	536	816	846	1096	1 1/4"
500	478	76	725	1641	1800	271	291	634	998	1091	1361	1 1/4"

Modello	Volume	Peso	De	H	R2	H1 H2 H3 H4				H5 H6 A		
	[lt]	[kg]				[mm]				Connessioni F		
500 (B)	478	76	750	1641	1810	271	291	634	998	1091	1361	1 1/4"