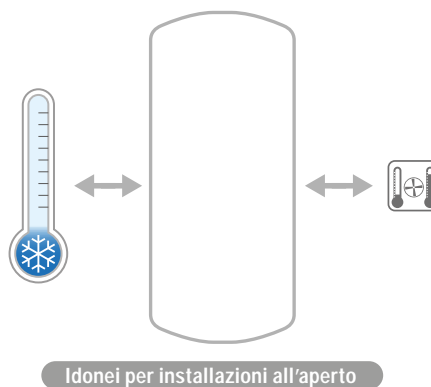


# ACQUA REFRIGERATA INOX

## ACCUMULATORE ACQUA REFRIGERATA INOX AISI 304



PRESSIONE	TEMPERATURA
Pmax	Tmax
6 bar	-30 / +60 °C



### INFORMAZIONI TECNICHE

Gli Accumulatori Acqua Refrigerata sono progettati per essere installati negli impianti di condizionamento allo scopo di aumentarne l'inerzia e, in quelli a basso contenuto d'acqua, minimizzare il numero di avviamenti orari del gruppo frigorifero a salvaguardia della durata dello stesso.

### MATERIALI E FINITURE

Acciaio INOX AISI 304

### RIVESTIMENTO ESTERNO

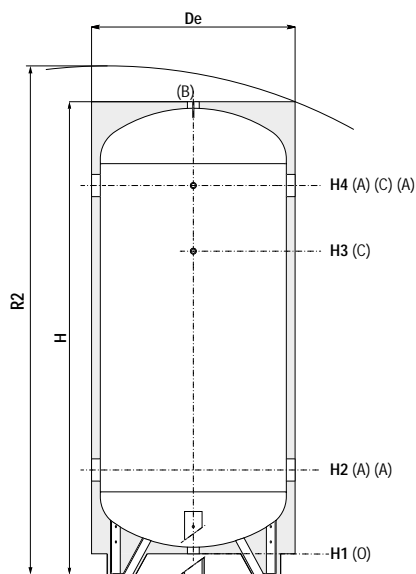
Lamierino zincato preverniciato colore grigio.

### COIBENTAZIONE

Poliuretano rigido ad elevato isolamento termico.

### GARANZIA

2 anni -Vedi condizioni generali di vendita.

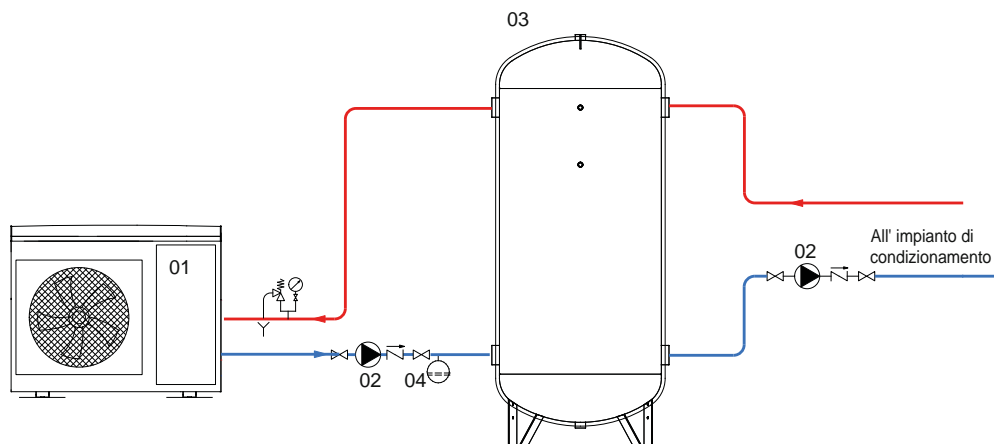


### ACQ. REF. XB 20 VT

Modello	CODICE
<b>100</b>	3001012310001
<b>200</b>	3001012310002
<b>300</b>	3001012310003
<b>500</b>	3001012310004
<b>800</b>	3001012310005
<b>1000</b>	3001012310006

- A** Connessione all'impianto
- B** Valvola di sicurezza
- C** Connessione per strumentazione 1/2" Gas F
- O** Scarico

Modello	Peso [Kg]	Volume [lit]	De	H	R2	H1	H2	H3	H4	B-O	A	C
<b>100</b>	32	99	450	1006	1110	77	286	591	796	1"1/4	1"1/2	1/2"
<b>200</b>	53	187	500	1410	1505	72	301	931	1176	1"1/4	1"1/2	1/2"
<b>300</b>	67	288	610	1515	1640	124	398	988	1238	1"1/4	2"	1/2"
<b>500</b>	101	496	730	1805	1955	114	433	1233	1483	1"1/4	3"	1/2"
<b>800</b>	147	788	830	2100	2265	116	458	1458	1758	1"1/4	3"	1/2"
<b>1000</b>	170	1034	930	2160	2360	102	480	1480	1780	1"1/2	3"	1/2"



01	Generatore termico
02	Circolatore impianto condizionamento
03	Acqua Refrigerata
04	Vaso di espansione