

VASO STORAGE 3

ACCUMULATORE POLYWARM® DI A.C.S. CON 3 FLANGE CIECHE



IMPIEGO

Accumulatore di acqua calda sanitaria (ACS).

MATERIALI E FINITURE

Acciaio rivestito in Polywarm® (certificazioni ACS - SSICA - EN 16421) idoneo per acqua potabile ai sensi del D. M. n. 174 del 06.04.04

COIBENTAZIONE

MORBIDA SMONTABILE: fibra di poliestere NOFIRE® riciclabile ad elevato isolamento termico e classe di resistenza al fuoco B-s2d0 (EN 13501).

Rivestimento esterno in PVC.

PROTEZIONE CATODICA

Anodo di magnesio. Modelli > 1500 n° 2 Anodi di magnesio.

SCARICO

Scarico attraverso manicotto sul fondo. Modelli > 1000 tubazione di scarico già montata.

CONTROFLANGIA - GUARNIZIONI

3 flange di predisposizione
Guarnizioni in gomma siliconica alimentare (D.M. n.174 del 2004); resistenza in esercizio fino a 200 °C. Testata in acciaio al carbonio con trattamento Polywarm®.

GARANZIA

5 anni (vedi condizioni generali di vendita)

ACCESSORI E RICAMBI

Per l'elenco completo consultare la relativa sezione.



RIVESTIMENTO ACS
in POLYWARM®



VASO STORAGE 3 WC

Coibentazione
MORBIDA SMONTABILE



Modello	CODICE	CLASSE ENERGETICA
500	3092162360140	C
1000	3092162360141	C
1500	3092162360142	C
2000	3092162360143	C
3000	3092162360144	
5000	3092162360145	

ACCESSORI

Centralina Easy Control montata sul bollitore

CODICE	per modelli
5005000310002	WC



Kit HEAT MANAGER + resistenza elettrica con sonda e cavo 3mt

CODICE	RESISTENZA ELETTRICA
5240000000074	1,5 kW
5240000000075	2 kW
5240000000076	3 kW



Vedi sezione Accessori

Anodo al titanio

Per codici e prezzi vedere sezione ACCESSORI

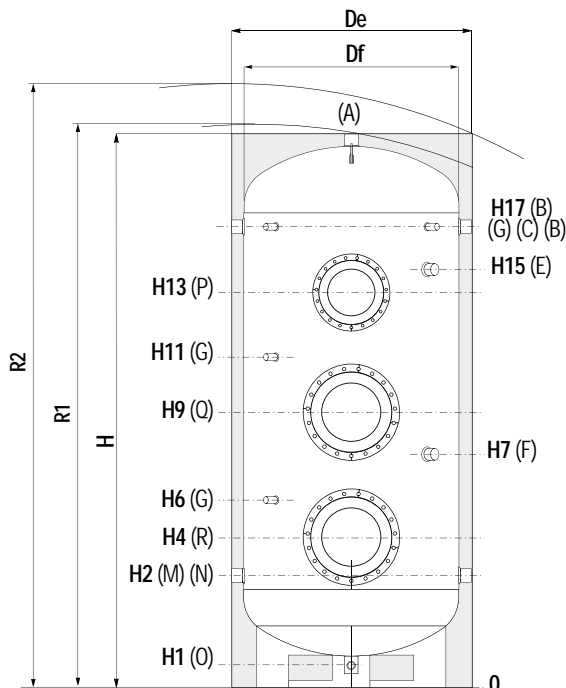
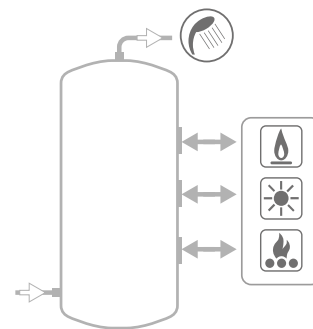


VASO STORAGE 3

ACCUMULATORE POLYWARM® DI A.C.S. CON 3 FLANGE CIECHE

ACCUMULO

Modello	Pmax	Tmax
500 ÷ 1000	8 bar	90 °C
1500 ÷ 5000	6 bar	

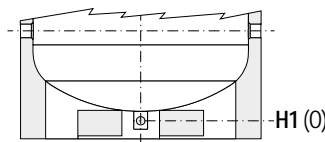
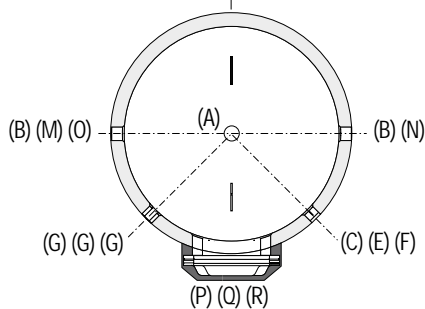


COMPLETA IL TUO IMPIANTO CON IL NUOVO MODULO PRS (PREPARATORE RAPIDO DI ACQUA CALDA SANITARIA)



VEDI SEZIONE PREPARATORI RAPIDI

- A** Uscita acqua calda sanitaria 2" Gas F
- B** Connessione per ricircolo o per prelievo acqua calda sanitaria 1" 1/2 Gas F. Per modelli > 1500 2" Gas F
- C** Connessione per strumentazione 1/2" Gas F
- E** Connessione per secondo anodo di magnesio 1"1/4 Gas F (solo per modelli > 1500)
- F** Connessione per anodo di magnesio 1" 1/4 Gas F
- G** Connessione per strumentazione 1/2" Gas F
- M** Ingresso acqua sanitaria 1" 1/2 Gas F. Per modelli > 1500 2" Gas F
- N** Ingresso alternativo acqua sanitaria o connessione per collegamento in serie di più bollitori 1" 1/2 Gas F. Per modelli > 1500 2" Gas F
- O** Scarico
- P-Q-R** Flangia



I modelli dal 1500 al 5000 sono dotati di una pratica "gonna" di appoggio che ne rende possibile la movimentazione con transpallet e muletti e scarico totale con tubazione già montata.

Modello	Volume [lt]	Peso [kg]	De	Df	H	R1	R2	[mm]				
								H1	H2	H4	H6	H7
500	500	105	870	650	1891	1990	2090	126	416	501	611	801
1000	1360	178	1070	850	2198	2240	3140	89	454	562	649	989
1500	1455	239	1210	950	2440	2495	2730	109	440	675	825	1075
2000	1991	366	1360	1100	2492	2570	2850	91	467	692	867	842
3000	2933	446	1350	1250	2811	2950	3130	140	551	836	1011	1036
5000	4996	746	1700	1600	2915	3130	3380	94	580	855	1030	1035

Modello	H9	H11	H13	H15	H17	Q-R	P	O
500	951	1061	1401	//	1526	Ø1220/Øe300	Ø1220/Øe300	1"1/4
1000	1112	1249	1612	//	1760	Ø1300/Øe380	Ø1300/Øe380	1"1/2
1500	1250	1400	1875	//	2050	Ø1300/Øe380	Ø1300/Øe380	1"
2000	1262	1437	1817	1592	2057	Ø1350/Øe430	Ø1300/Øe380	1"
3000	1476	1651	2176	1926	2391	Ø1350/Øe430	Ø1300/Øe380	1"
5000	1505	1680	2115	1855	2420	Ø1350/Øe430	Ø1350/Øe430	1"