

PUFFERMAS® 3 CTS

TERMOACCUMULATORE PER ACQUA DI RISCALDAMENTO A CARICAMENTO TERMICO SUPERIORE CON MODULO MACS® PER PRODUZIONE ISTANTANEA DI A.C.S. E 2 SCAMBIATORI FISSI



IMPIEGO

Accumulo stratificato di acqua di riscaldamento, produzione istantanea di Acqua Calda Sanitaria (ACS) con portate e rendimenti elevati e gestione del circuito solare, in impianti misti solare/caldaia a biomassa e l'integrazione di una terza fonte di calore.

MATERIALI E FINITURE

Acciaio al carbonio, esternamente verniciato ed internamente non trattato.

SCAMBIATORE DI CALORE ACS:

Modulo MACS® esterno con scambiatore a piastre in acciaio inox 316L per produzione istantanea di Acqua Calda Sanitaria (ACS).

SCAMBIATORE DI CALORE RISCALDAMENTO:

Il termoaccumulatore è equipaggiato con 2 scambiatori di calore fissi in acciaio al carbonio e sistema a caricamento termico superiore che consentono di integrare lo sfruttamento dell'energia solare e un ulteriore generatore termico.

INFORMAZIONI TECNICHE

Puffermas® 3 CTS, specifico per l'accumulo e la gestione del calore prodotto dall'impianto termico solare, unisce le caratteristiche di utilizzo di un Puffer a quelle di un preparatore rapido di ACS senza quindi accumulo di acqua calda sanitaria, con i seguenti vantaggi:

- riduzione degli ingombri

- facilità di manutenzione

- massima igiene in funzione anti-legionellosi

- produzione di maggior quantità di ACS rispetto a quella ottenuta da un bollitore di pari capacità (poiché l'acqua calda di riscaldamento è accumulata a temperatura più elevata rispetto all'ACS)

Puffermas® 3 CTS è in grado di integrare l'utilizzo di una terza fonte di calore separata oltre al solare e alla biomassa

COIBENTAZIONE

Termoaccumulatore: poliuretano espanso ad elevato isolamento termico. Modelli 800-1000 disponibili con coibentazione smontabile.

Modulo MACS®: contenuto all'interno di struttura in PPE, con funzione di alloggiamento e coibentazione.

Rivestimento esterno in PVC.

GARANZIA

5 anni sul corpo bollitore. Per altre componenti vedi condizioni generali di vendita.

ACCESSORI E RICAMBI

Per l'elenco completo consultare la relativa sezione.



PRODUZIONE
ISTANTANEA
DI A.C.S.



PUFFERMAS® 3 CTS VB

Modello	Modello Modulo MACS®	Coibentazione RIGIDA CODICE	Modello scambiatore SLB / n° piastre	SUPERFICI SCAMBIATORI		CLASSE ENERGETICA
				Superiore [m²]	Inferiore	
500		3251162316543		1,3	1,9	C
600		3251162316544		1,3	2,1	C
800	70	3251162316545	SLB20 / 34	1,8	2,5	B
1000		3251162316546		2,5	3,1	C
1500	120	3251162316547	SLB40/ 40	2,8	3,8	C
1000		3251162316548		2,5	3,1	C
1500		3251162316549		2,8	3,8	C

PER MAGGIORI PRESTAZIONI E PER IMPIANTI A BASSA TEMPERATURA VEDERE PAG. 170



BREVETTATO

Modulo MACS®
elettronico

Modello	Modello Modulo MACS®	Produzione ACS (10-45°C) con accumulo a 80°C	Disponibilità massima di ACS (10- 45°C) con accumulo a 80°C
		[l/min]	[l/min]
500		37	680
600		37	800
800	70	37	1150
1000		37	1350
1500	120	37	2080
1000		61	1680
1500		61	2580

ACCESSORI

Termometro con pozzetto

CODICE
5032240000107
Confezione da 5 pezzi



Kit di ricircolo

CODICE
5221000000073
Circolatore per acqua calda sanitaria



Kit collegamento termoaccumulatore

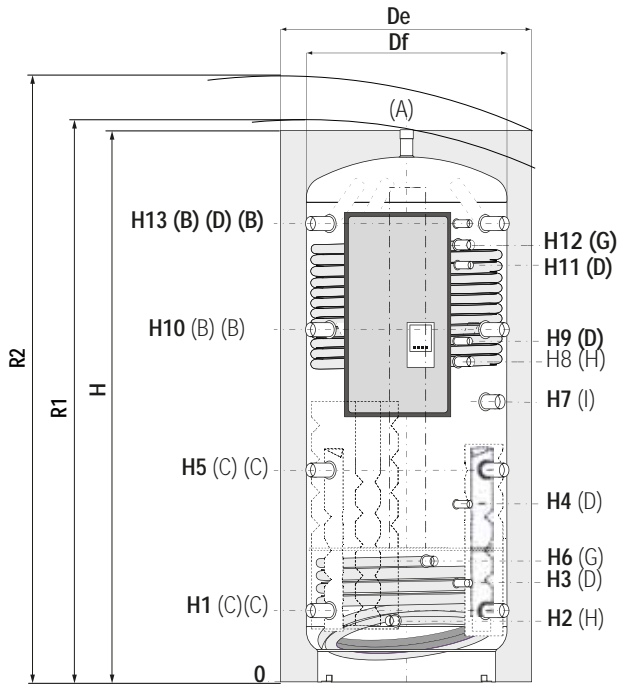
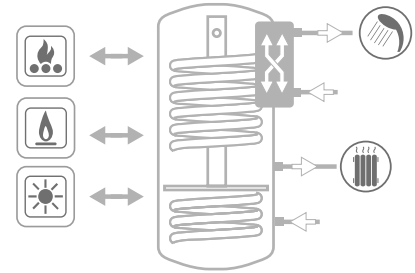
CODICE	Connessione
5006170001001	1" 1/2
Kit estensibile (200 ÷ 400 mm) in acciaio inox	



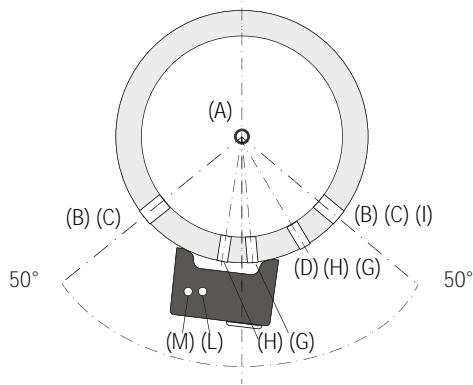
PUFFERMAS® 3 CTS

TERMOACCUMULATORE PER ACQUA DI RISCALDAMENTO A CARICAMENTO TERMICO SUPERIORE CON MODULO MACS® PER PRODUZIONE ISTANTANEA DI A.C.S. E 2 SCAMBIATORI FISSI

ACCUMULO		SCAMBIATORE FISSO		SCAMBIATORE A PIASTRE INOX (MACS®)		DUREZZA A.C.S.
Pmax	Tmax	Pmax	Tmax	Pmax	Tmax	F max
3 bar	99 °C	12 bar	110 °C	8 bar	99 °C	30 °f



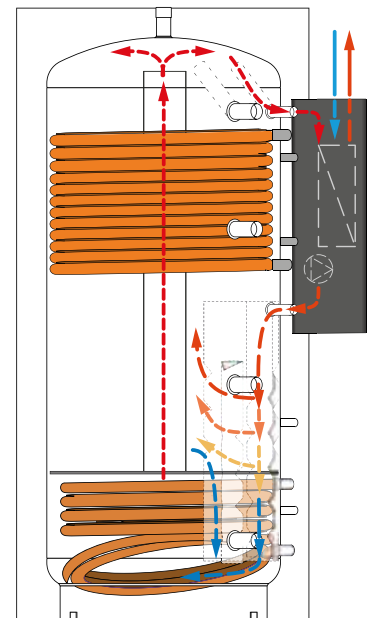
- A** Mandata riscaldamento/dal generatore/sfiato 1"1/2 Gas F
- B** Mandata riscaldamento/dal generatore 1"1/2 Gas F
- C** Ritorno riscaldamento/al generatore 1"1/2 Gas F
- D** Sonda 1/2" Gas F
- G** Ingresso scambiatore fisso 1" Gas F
- H** Uscita scambiatore fisso 1" Gas F
- I** Connessione per integrazione elettrica 1"1/2 Gas F
- L** Uscita acqua calda sanitaria 3/4" Gas M (1" Gas M per modelli 120kW)
- M** Ingresso acqua sanitaria 3/4" Gas M (1" Gas M per modelli 120kW)



Coibentazione rigida smontabile

IDEALE PER IL SOLARE

NELL'ILLUSTRAZIONE A LATO SONO EVIDENZIATE LE MODALITÀ DI STRATIFICAZIONE TERMICA DELL'ACCUMULO (DALL'ALTO VERSO IL BASSO), GRAZIE ALLE QUALI È POSSIBILE AVERE DA SUBITO E RAPIDAMENTE TUTTA L'ENERGIA A DISPOSIZIONE DELLE UTENZE.



Modello	Volume [lt]	De	Df	H	R1	R2	H1	H2	H3	H4	H5	H6	H7	H8	H9	H10	H11	H12	H13
500	478	750	650	1619	//	1785	247	215	360	533	629	425	870	930	1025	1011	1130	1231	1343
600	560	750	650	1870	//	2015	247	215	360	582	695	425	970	1090	1200	1144	1485	1391	1593
800	805	940	790	1840	1880	2067	265	233	378	584	690	443	918	1003	1115	1115	1442	1347	1541
1000	946	940	790	2130	2165	2329	265	233	384	656	787	443	1145	1188	1388	1309	1588	1661	1831
1500	1454	1100	950	2250	//	2505	313	281	432	736	845	491	1236	1286	1396	1377	1783	1673	1909