

PIASTRATERM® SLB

ACCUMULATORE POLYWARM® DI A.C.S.

CON SCAMBIATORE DI CALORE A PIASTRE SALDOBRASATE IN ACCIAIO INOX 316L



IMPIEGO

Produzione ed accumulo di acqua calda sanitaria (ACS).

MATERIALI E FINITURE

Acciaio rivestito in Polywarm® (certificazioni ACS - SSICA - EN 16421) idoneo per acqua potabile ai sensi del D. M. n. 174 del 06.04.04

SCAMBIATORE DI CALORE:

Scambiatore di calore a piastre saldobrasate SLB in acciaio inox Aisi 316L coibentato fornito non montato.

COIBENTAZIONE

Modelli 200 ÷ 500 (RIGIDA): Poliuretano espanso ad elevato isolamento termico. Rivestimento esterno in PVC.

Modelli 800 ÷ 2000 (MORBIDA SMONTABILE): fibra di poliestere NOFIRE® riciclabile ad elevato isolamento termico e classe di resistenza al fuoco B-s2d0 (EN 13501). Rivestimento esterno in PVC.

PROTEZIONE CATODICA

Anodo di magnesio. Modelli > 1500 n° 2 Anodi di magnesio.

SCARICO

Scarico attraverso manicotto sul fondo. Modelli > 1000 tubazione di scarico già montata.

CONTROFLANGIA - GUARNIZIONI

Guarnizioni in gomma silicatica alimentare (D.M. n.174 del 2004); resistenza in esercizio fino a 200 °C. Controflangia in acciaio al carbonio con trattamento Polywarm® con predisposizione per resistenza elettrica (su modelli > 1000).

GARANZIA

5 anni (vedi condizioni generali di vendita)

ACCESSORI E RICAMBI

Per l'elenco completo consultare la relativa sezione.

CIRCOLATORE INCLUSO NEL PREZZO



PRODUZIONE
ISTANTANEA
DI A.C.S.



RIVESTIMENTO ACS
in POLYWARM®

Coibentazione

PIASTRATERM® SLB WB - WC

CLASSE
ENERGETICA

	Modello	CODICE	Coibentazione (WB) RIGIDA: 200 ÷ 300 - Coibentazione (WC) MORBIDA: 500 ÷ 2000					ErP
			NUMERO PIASTRE (SCAMBIATORE SLB30)					
			14	20	30	40	50	
RIGIDA	200	CODICE	3170161722201					B
	300	CODICE	3170161722211	3170161722212				C
MORBIDA SMONTABILE	500	CODICE	3170161722221	3170161722222	3170161722223	3170161722224	3170161722225	C
	800	CODICE		3170161722232	3170161722233	3170161722234	3170161722235	C
	1000	CODICE			3170161722243	3170161722244	3170161722245	C
	1500	CODICE				3170161722254	3170161722255	C
	2000	CODICE					3170161722265	C
	[°C]	Pot. KW	38	72	120	150	200	
	80 10/45	A.C.S. lt/h	887	1680	2801	3501	4668	
	[°C]	Pot. KW	21	42	74	95	129	
	65 10/45	A.C.S. lt/h	483	972	1722	2228	3019	

ACCESSORI

RISCALDATORI ELETTRICI



Mod. Volume utile integr. elettrica (lit)

200	49
300	76
500	127
800	178
1000	243
1500	288
2000	443

MONOFASE

1,5 kW	2 kW	3 kW
52400000000051	52400000000052	52400000000053
Tempo di riscaldamento con resistenze elettriche da 10 °C a 45 °C [min]		
87	65	44
136	102	68
228	171	114
318	239	159
436	327	218
516	387	258
793	595	396

TRIFASE

4 kW	5 kW	6 kW	9 kW	12 kW
52400000000047	52400000000048	52400000000049	52400000000050	52400000000031
Tempo di riscaldamento con resistenze elettriche da 10 °C a 45 °C [min]				
33	//	//	//	//
51	//	//	//	//
85	68	57	//	//
120	96	80	//	//
163	131	109	73	54
194	155	129	86	65
297	238	198	132	99

Centralina Easy Control montata sul bollitore

CODICE	PER MODELLI
5005000310002	WC
5005000310003	WB



Termometro con pozzetto

CODICE
5032240000107
Confezione da 5 pezzi



Anodo al titanio

CODICE	Modello
52000000000008	200, 300
52000000000009	500, 800
52000000000011	1000, 1500
52000000000013	2000

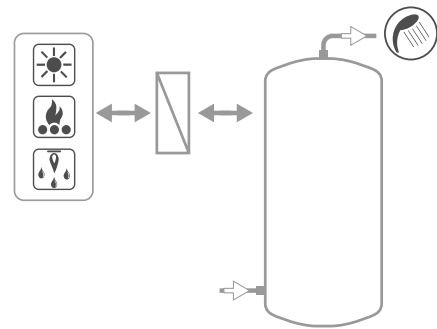


PIASTRATERM® SLB

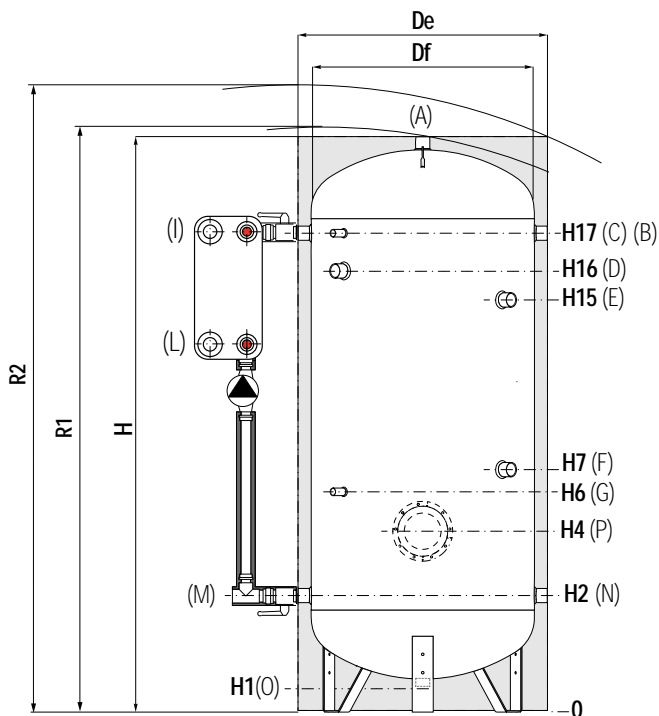
ACCUMULATORE POLYWARM® DI A.C.S.

CON SCAMBIATORE DI CALORE A PIASTRE SALDOBRASATE IN ACCIAIO INOX 316L

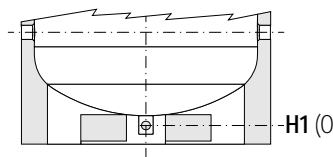
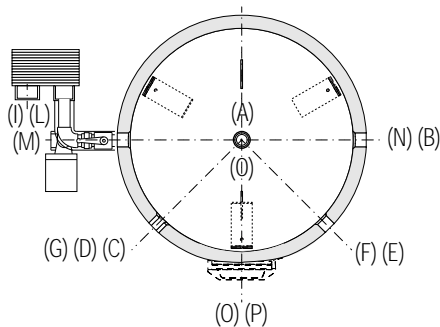
Modello	ACCUMULO		SCAMBIATORE		DUREZZA A.C.S.
	Pmax	Tmax	Pmax	Tmax	F max
200 ÷ 1000	8 bar	90 °C	10 bar	99 °C	30 °f
1500 ÷ 2000	6 bar				



Per esempi di impianto
vedi la sezione SUPPORTO TECNICO



A	Uscita acqua calda sanitaria
B	Connessione per ricircolo o per prelievo acqua calda sanitaria
C	Connessione per strumentazione 1/2" Gas F
D	Connessione per integrazione elettrica
E	Connessione per secondo anodo di magnesio 1"1/4 Gas F (solo per modelli > 1500)
F	Connessione per anodo di magnesio 1" 1/4 Gas F
G	Connessione per strumentazione 1/2" Gas F
I	Ingresso primario 1" 1/4 Gas F
L	Uscita primario 1" 1/4 Gas F
M	Ingresso acqua sanitaria
N	Ingresso alternativo acqua sanitaria o connessione per collegamento in serie di più bollitori
O	Scarico 1" 1/4 F. Per modello 1000 connessione 1"1/2 Gas F
P	Flangia (solo per modelli > 1000)



I modelli dal 1500 al 5000 sono dotati di una pratica "gonna" di appoggio che ne rende possibile la movimentazione con transpallet e muletti e scarico totale con tubazione già montata.

Modello	Volume [lt]	De	DF	H	R1	R2	H1	H2	H4	H6	H7	H15	H16	H17	P	A	BM	D
		[mm]														Connessioni Gas F		
200	192	550	//	1449	//	1560	85	325	//	520	650	//	1075	1185	//	1"1/4	1"1/4	1"1/2
300	293	650	//	1499	//	1640	85	350	//	545	735	//	1100	1210	//	1"1/4	1"1/4	1"1/2
500	501	870	650	1891	1998	2090	101	416	//	611	801	//	1370	1526	//	1"1/4	1"1/4	1"1/2
800	792	970	750	2188	2220	2400	113	433	//	628	898	//	1638	1793	//	1"1/4	1"1/4	1"1/2
1000	1041	1070	850	2242	2270	2490	101	454	//	649	989	//	1660	1814	//	1"1/2	1"1/2	2"
1500	1443	1210	950	2440	2495	2730	109	440	525	635	1075	//	1895	2050	Ø1170/Øe240	2"	1"1/2	2"
2000	1975	1360	1100	2492	2570	2850	91	467	542	652	842	1952	1877	2057	Ø1170/Øe240	2"	2"	2"