

# EXTRA 1 INOX COMPACT

BOLLITORE IN ACCIAIO INOX 316L

CON 1 SCAMBIATORE ESTRAIBILE IN ACCIAIO INOX 316L PROGETTATO PER LOCALI CON ALTEZZA RIDOTTA



## IMPIEGO

Produzione ed accumulo di acqua calda sanitaria (ACS).  
Adatto per locali con altezza ridotta.

## MATERIALI E FINITURE

Acciaio Inox AISI 316L idoneo per acqua potabile ai sensi del D. M. n. 174 del 06.04.04

## SCAMBIATORE DI CALORE:

Scambiatore di calore a fascio tubiero piegato verso il basso di tipo Antilegionella® in Acciaio Inox 316L

## COIBENTAZIONE (SMONTABILE)

Fibra di poliestere NOFIRE® riciclabile ad elevato isolamento termico e classe di resistenza al fuoco B-s2d0 (EN 13501). Rivestimento esterno in PVC.

## PROTEZIONE CATODICA

2 anodi di magnesio.

## SCARICO

Scarico attraverso manicotto sul fondo.

## GUARNIZIONI-TESTATA DI RINVIO

Guarnizioni in gomma siliconica alimentare (D.M. n.174 del 2004); Testata in acciaio al carbonio con trattamento anticorrosivo.

## GARANZIA

5 anni (vedi condizioni generali di vendita)

## ACCESSORI E RICAMBI

Per l'elenco completo consultare la relativa sezione.



ACCUMULO ACS  
INOX 316L



316L  
SCAMBIATORE  
INOX 316L



100%  
VOLUME  
RISCALDATO



## EXTRA 1 COMPACT XXC

Modello	Coibentazione <b>MORBIDA SMONTABILE</b>		SUPERFICIE SCAMBIATORE INOX 316L [m <sup>2</sup> ]
	CODICE		
<b>2500</b>	3072052300411		5
<b>3000</b>	3072052300413		6
<b>4000</b>	3072052300415		8



## ACCESSORI

### RISCALDATORI ELETTRICI



Volume utile  
Mod. integr. elettrica  
[lit]

	MONOFASE			TRIFASE					
	1,5 kW	2 kW	3 kW	4 kW	5 kW	6 kW	9 kW	12 kW	
	5240000000051	5240000000052	5240000000053	5240000000047	5240000000048	5240000000049	5240000000050	5240000000031	
Tempo di riscaldamento con resistenze elettriche da 10 °C a 45 °C [min]				Tempo di riscaldamento con resistenze elettriche da 10 °C a 45 °C [min]					
<b>2500</b>	797	1428	1071	714	535	428	357	238	178
<b>3000</b>	874	1565	1173	782	587	469	391	261	196
<b>4000</b>	924	1655	1241	828	621	497	414	276	207

### Centralina Easy Control montata sul bollitore

CODICE
5005000310002



### Termometro con pozzetto

CODICE
5032240000107
Confezione da 5 pezzi



### Anodo al titanio (per bollitori inox)

Vedi sezione accessori
------------------------

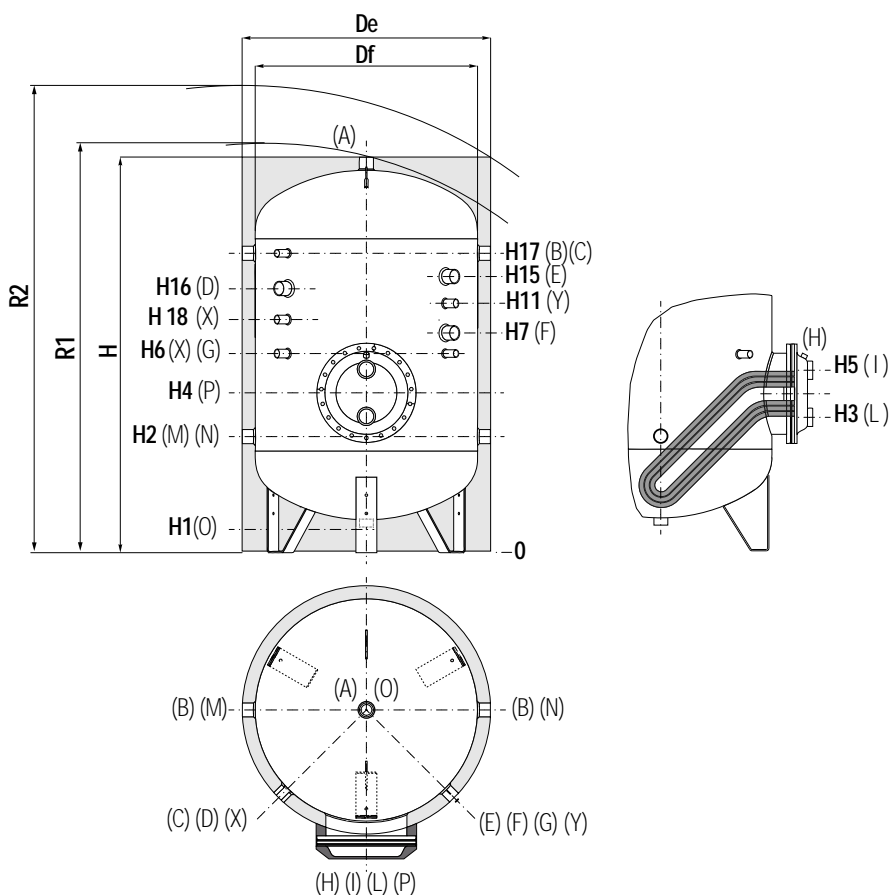


# EXTRA 1 INOX COMPACT

BOLLITORE IN ACCIAIO INOX 316L

CON 1 SCAMBIATORE ESTRAIBILE IN ACCIAIO INOX 316L PROGETTATO PER LOCALI CON ALTEZZA RIDOTTA

ACCUMULO		SCAMBIATORE	
Pmax	Tmax	Pmax	Tmax
6 bar	95 °C	12 bar	110 °C



- A** Uscita acqua calda sanitaria 2" Gas F
- B** Connessione per ricircolo o per prelievo acqua calda sanitaria 2" Gas F
- C** Connessione per strumentazione 1/2" Gas F
- D** Connessione per integrazione elettrica 2" Gas F
- E** Connessione per secondo anodo di magnesio/ Anodo elettronico 1"1/4 Gas F
- F** Connessione per anodo di magnesio/Anodo elettronico 1" 1/4 Gas F
- G** Connessione per strumentazione 1/2" Gas F
- H** Spurgo scambiatore 3/8" Gas F
- I** Ingresso scambiatore (circuitto primario) 2" Gas F
- L** Uscita scambiatore (circuitto primario) 2" Gas F
- M** Ingresso acqua sanitaria 2" Gas F
- N** Ingresso alternativo acqua sanitaria o connessione per collegamento in serie di più bollitori 2" Gas F
- O** Scarico 1" Gas F
- P** Flangia
- X** Connessione per anodo Elettronico 3/4" Gas F
- Y** Connessione per anodo Elettronico 3/4" Gas F (solo 4000)

Modello	Volume [lt]	Peso [kg]	Df	De	H	R1	R2	H1	H2	H3
<b>2500</b>	2627	382	1400	1500	2122	2251	2610	117	557	677
<b>3000</b>	3029	415	1500	1600	2131	2276	2670	106	556	736
<b>4000</b>	3990	553	1600	1700	2409	2555	2960	94	564	744

Modello	H4	H5	H6	H7	H11	H15	H16	H17	H18	P
<b>2500</b>	782	887	957	982	//	1552	1501	1657	1180	Øi350/Øe430
<b>3000</b>	841	946	1016	981	//	1551	1500	1656	1180	Øi350/Øe430
<b>4000</b>	849	954	1024	1029	1611	1809	1732	1904	1250	Øi350/Øe430

# EXTRA 1 INOX COMPACT

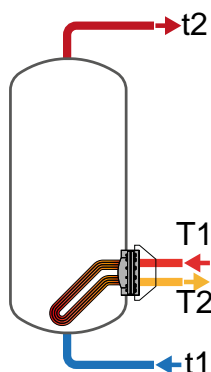
## DATI TECNICI PER SCAMBIATORI DI CALORE



I dati riportati in tabella sono da intendersi riferiti alle seguenti condizioni:

- 1) Temperatura primario ingresso bollitore T1 e generatore di potenza adeguata;
- 2) Potenza e Produzione A.C.S. in continuo da 10 a t2;
- 3) ACS prelevabile nei primi 10' e nella prima ora a partire da accumulo a t2, alimentazione 10 °C e distribuzione 45 °C;
- 4) Acqua sanitaria non incrostante (<15°fr).

### SCAMBIATORE INFERIORE



Modello	Portata Primario [m³/h]	Tempo di messa a regime in minuti da 10 °C a t2 e primario a T1				Potenza massima scambiabile in KW con primario a T1, secondario fra 10 °C e 45 °C e prelievo in continuo dell'ACS prodotta				Produzione in continuo ACS in lt/h fra 10 °C e 45 °C e primario a temperatura T1			
		T1/t2				T1				T1			
		55/50	65/60	70/60	80/60	55	65	70	80	55	65	70	80
2500	20	134	134	92	58	69	111	133	180	1699	2738	3288	4453
	10	164	164	114	73	59	93	111	148	1465	2302	2741	3665
3000	20	130	130	90	57	100	159	190	255	2461	3926	4694	6321
	10	162	162	113	73	84	130	154	204	2082	3224	3817	5053
4000	20	133	133	92	59	131	207	247	330	3236	5121	6105	8168
	10	170	170	119	77	110	168	198	260	2718	4151	4903	6443

Modello	Portata Primario [m³/h]	ACS prelevabile nei primi 10 minuti in lt/10' fra 10 °C e 45 °C accumulo a t2 e primario a T1				ACS prelevabile nella prima ora in lt/60' fra 10 °C e 45 °C accumulo a t2 e primario a T1				Perdita di carico scambiatore primario	
		T1/t2				T1/t2				[mm.c.a.]	[mbar]
		55/50	65/60	70/60	80/60	55/50	65/60	70/60	80/60		
2500	20	3276	4198	4289	4484	4352	5932	6372	7304	2436	238,9
	10	3237	4125	4198	4352	4165	5583	5934	6673	624	61,2
3000	20	3862	4969	5097	5368	5420	7455	8069	9371	2836	278,1
	10	3798	4852	4950	5156	5117	6893	7368	8357	723	70,9
4000	20	5090	6542	6706	7050	7140	9785	10573	12223	3896	382,1
	10	5004	6380	6506	6762	6725	9009	9611	10843	989	97,0

## MAGGIOR VOLUME UTILE DI ACS GRAZIE AGLI SCAMBIATORI DI CALORE ANTILEGIONELLA®

La particolare ed esclusiva conformazione degli scambiatori **Serpentina Antilegionella®** Cordivari permette il riscaldamento dell'intero volume del bollitore. Conseguentemente, rispetto a bollitori con scambiatore tradizionale, l'energia immagazzinata è maggiore ed i tempi di preriscaldamento sono da intendersi riferiti all'intero volume del bollitore. In un bollitore con scambiatore estraibile tradizionale (non Serpentina Antilegionella®) una percentuale compresa fra il 9% ed il 17% del volume complessivo di ACS non viene riscaldata, con le conseguenti riduzioni di efficienza e aumento del rischio legionella.



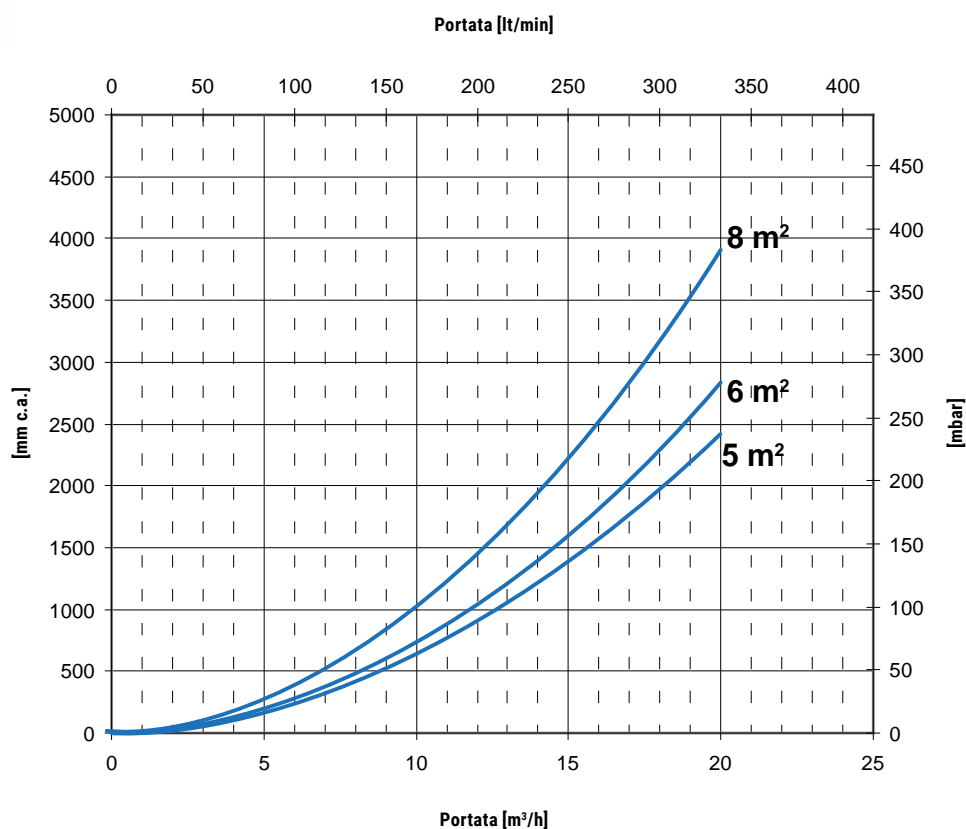
Modello	Volume riscaldato con serpentina tradizionale	Volume riscaldato con serpentina ANTILEGIONELLA®	Vantaggio in volume	Vantaggio in percentuale
	[lt]	[lt]	[lt]	[%]
2500	1905	2315	410	<b>18%</b>
3000	2438	2921	483	<b>17%</b>
4000	3113	3769	656	<b>17%</b>

# EXTRA 1 INOX COMPACT

PERDITE DI CARICO SCAMBIATORI DI CALORE ANTILEGIONELLA®

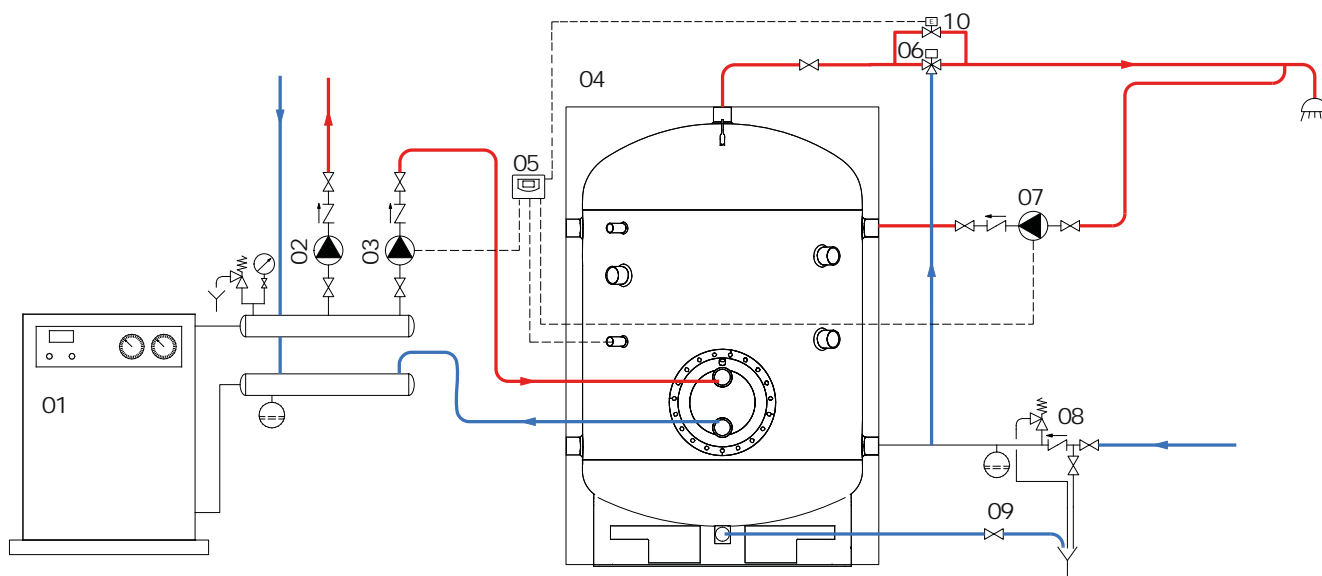


Superfici scambiatori inferiori [m <sup>2</sup> ]	
<b>2500</b>	5
<b>3000</b>	6
<b>4000</b>	8



GRAFICI PRESTAZIONI A PAG. 38-39

## ESEMPIO DI SCHEMA DI IMPIANTO CON EXTRA 1 INOX COMPACT



1 Generatore termico	4 Bollitore	7 Circolatore ricircolo Acs	10 Elettrovalvola di By-pass
2 Circolatore riscaldamento	5 Centralina Easy Control o altro controllore /termostato	8 Gruppo di sicurezza idraulico	
3 Circolatore servizio Acs	6 Miscelatore termostatico	9 Valvola scarico fanghi/svuotamento	

Gli schemi riportati sono puramente illustrativi. Per la realizzazione di impianti fare sempre riferimento ad un tecnico progettista abilitato.