

# BOLLYTERM® HP 1

SCALDACQUA A POMPA DI CALORE E SCAMBIATORE INTEGRATIVO UNIVERSALE



## IMPIEGO

Produzione ed accumulo di acqua calda sanitaria (ACS).

## MATERIALI E FINITURE

Acciaio rivestito in Polywarm® (certificazioni ACS - SSICA - EN 16421) idoneo per acqua potabile ai sensi del D. M. n. 174 del 06.04.04

## POMPA DI CALORE

Il riscaldamento dell'acqua avviene con pompa di calore a compressore rotativo integrata, dotata di serpentino condensatore esterno all'accumulo sanitario.

**Di serie è installata una resistenza elettrica ausiliaria da 1500 Watt** con funzione "BOOST".

Controllo e programmazione attraverso centralina elettronica con display grafico.

## SCAMBIATORE DI CALORE INTEGRATIVO:

1 scambiatore fisso in acciaio rivestito in Polywarm®

## COIBENTAZIONE

Poliuretano espanso rigido ad elevato isolamento termico.

Rivestimento esterno in PVC, coppella superiore e copriflangia in ABS

## PROTEZIONE CATODICA

Anodo di magnesio.

## SCARICO

Scarico attraverso manicotto sul fondo.

## CONTROFLANGIA - GUARNIZIONI

Guarnizioni in gomma siliconica alimentare (D.M. n.174 del 2004);

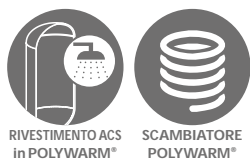
Controflangia d'ispezione in acciaio al carbonio con trattamento Polywarm® corredata di resistenza elettrica.

## GARANZIA

5 anni sul corpo bollitore. Per altre componenti vedi condizioni generali di vendita.

## ACCESSORI E RICAMBI

Per l'elenco completo consultare la relativa sezione.



RIVESTIMENTO ACS in POLYWARM®

SCAMBIATORE POLYWARM®

Percorso  
Efficienza Innovazione  
MCE - EXPOCOMFORT



MODELLI AD ALTA ROTAZIONE



## BOLLYTERM® HP 1

Incentivo CONTO TERMICO 2.0\*

SUPERFICIE SCAMBIATORE CLASSE ENERGETICA

Coibentazione **RIGIDA**

Modello

CODICE

<b>200</b>	3181162330102
<b>300</b>	3181162330103



[m²]



0,8

**A+**

1,2

**A+**

(\*) In caso di sostituzione di uno scaldabagno elettrico

Modello	Volume utile riscaldato dalla pompa di calore [lt]	Temperatura ambiente min/max [°C]	C.O.P.	CLASSE Efficienza energetica ErP (Reg EU 812/2013)	Tempo di preriscaldamento (alle seguenti condizioni: T aria 20°C T acqua da 15 a 55°C) [min]	Potenza resistenza integrazione [W]	Max assorbimento [W]	
							PDC	Totale
<b>200</b>	176	-5/+43	2,98(*)	A+	236'	1500	805	2305
<b>300</b>	264		2,91(*)	A+	353'			

(\*) dati secondo EN 16147 (T aria 20 °C T acqua da 15 °C a 55 °C)

## POMPA DI CALORE INTEGRATA

Lo scaldacqua a pompa di calore Bollyterm® HP Cordivari produce acqua calda sanitaria sfruttando il calore naturalmente presente nell'aria e permettendo un notevole risparmio energetico ed economico. Il principio della pompa di calore si basa sullo sfruttamento di un particolare gas ecologico (R134a), che grazie alla compressione ed espansione, permette un'elevata e vantaggiosa resa energetica. Il calore prelevato dall'aria viene ceduto all'acqua tramite un serpentino condensatore avvolto all'esterno del bollitore: in questo modo si evita ogni possibile contatto tra il fluido termovettore e l'acqua sanitaria, a garanzia di massima sicurezza ed igiene. La resa viene indicata dal coefficiente di performance (C.O.P.) che indica il rapporto tra l'energia utilizzata e quella ottenuta per riscaldare l'acqua contenuta nel bollitore.

### DATI TECNICI POMPA DI CALORE

Alimentazione elettrica	Temperatura max Acqua	Refrigerante	Carica refrigerante	Lunghezza max canalizzazioni / Max P statica	Diametro minimo canale	Livello sonoro
[V / Ph / Hz]	[°C]	[tipo]	[g]	[m / Pa]	[mm]	[dB]
220-240 / 1 / 50	60	R134a	800	8 / 60	180	59 (*)

(\*) test conformi a EN 12102 - EN ISO 3741



## ACCESSORI

### Resistenza elettrica

CODICE	Potenza	Diametro raccordo
5221000000064	2 kW	1" 1/2
5221000000066	3 kW	75-140 mm

### Termometro con pozzetto

CODICE
5032240000107
Confezione da 5 pezzi



### Anodo al titanio

Vedi sezione Accessori



Resistenza installata **di serie** - codice per eventuale ricambio

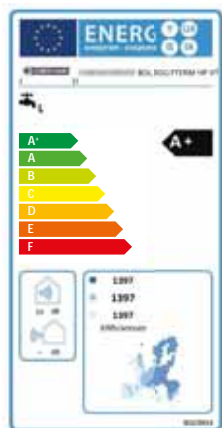
5221000000103	1,5 kW	75-140 mm
---------------	--------	-----------

CORDIVARI

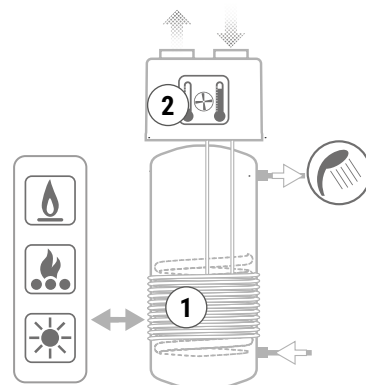
# BOLLYTERM® HP 1

SCALDACQUA A POMPA DI CALORE E SCAMBIATORE INTEGRATIVO UNIVERSALE

ACCUMULO		SCAMBIATORE	
Pmax	Tmax	Pmax	Tmax
10 bar	90 °C	12 bar	110 °C



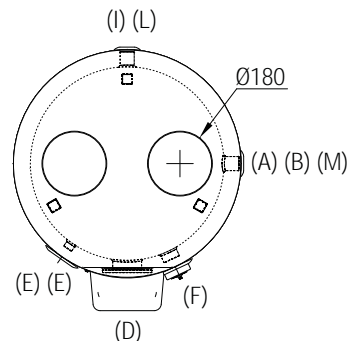
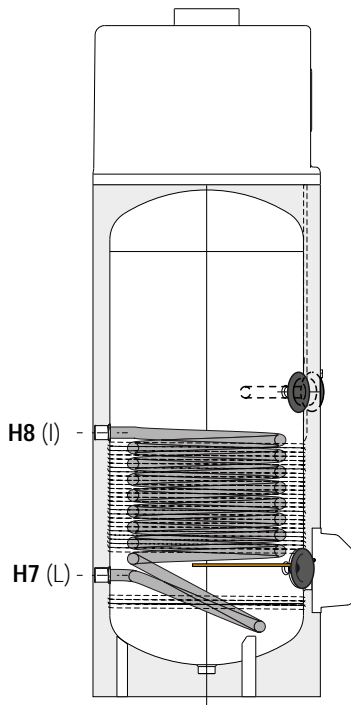
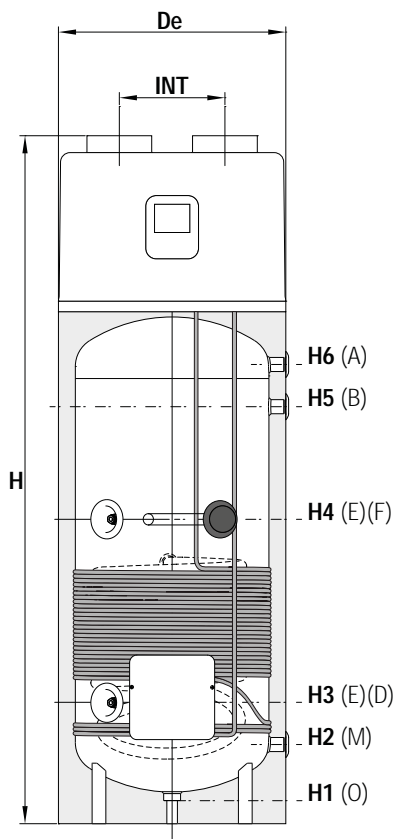
POLITECNICO DI MILANO  
DIPARTIMENTO DI ENERGIA  
REALAB- RENEWABLE  
HEATING AND COOLING LAB



Per esempi di impianto  
vedi la sezione **SUPPORTO TECNICO**

- 1 Serpentino condensatore esterno all'accumulo sanitario, esente da incrostazioni o contaminazioni gas-acqua
- 2 Centralina Elettronica di Serie: regolazione set point acqua - autodiagnostica - trattamento antibatterico ciclico antilegionella - regolazione orari funzionamento - funzione "Boost"

<b>A</b>	Uscita acqua caldasanitaria 1" F
<b>B</b>	Ricircolo 1" F
<b>D</b>	Flangia di ispezione Ø 75 mm / Integrazione elettrica
<b>E</b>	Connessione per strumentazione 1/2" F
<b>F</b>	Connessione per anodo di magnesio 1"1/4 F
<b>I</b>	Ingresso Scambiatore 1"1/4 Gas F
<b>L</b>	Uscita Scambiatore 1"1/4 Gas F
<b>M</b>	Ingresso acqua sanitaria 1" F
<b>O</b>	Scarico 1" 1/4 F



Modello	Volume [lt]	De	INT	H	[mm]							
					H1	H2	H3	H4	H5	H6	H7	H8
<b>200</b>	205	640	340	1585	71	240	350	800	815	925	345	765
<b>300</b>	293	640	340	1960	71	240	350	860	1190	1300	351	755