

AUTOCLAVE ZINCATA Z PED VT

AUTOCLAVE COLLAUDATA ZINCATA VERTICALE (DIRETTIVA 2014/68/UE)



PRESSIONE	TEMPERATURA
Pmax	Tmax
[vedi tabella]	-10 / +50 °C



Modello	AUTOCL. Z VT	Coib. 20 mm	Pressione
	CODICE		[Bar]
100	3052171990001		
200	3052171990022		
300	3052171990003		
500	3052171990004		
750	3052171990025		
1000	3052171990026		
1500	3051171990015	Supplemento	8
2000	3051171990016		
2500	3051171990017		
3000	3051171990068		
4000	3051171990019		
5000 ø1450	3051171990020		
8000	3051172020021		
10000	3051172020022		

I modelli da 100 a 1000 sono forniti completi di valvola di sicurezza e manometro.

Modello	AUTOCL. Z VT	Coib. 20 mm	Pressione
	CODICE		[Bar]
100	3052171990015		
200	3051171990074		
300	3051171990025		11,76
500	3051171990026		
750	3051171990077		
1000	3051171990078		
1500	3051171990029	Supplemento	12
2000	3051171990030		
2500	3051171990031		
3000	3051171990082		
4000	3051171990033		
5000 ø1450	3051171990035		
8000	3051172020018		
10000	3051172020019		

I modelli da 100 a 500 sono forniti completi di valvola di sicurezza e manometro.

Modello	AUTOCL. Z VT	Pressione
	CON PASSO D'UOMO	Esercizio
	CODICE	[Bar]
5000 ø1600	3051172020007	8
8000	3051172020011	
10000	3051172020012	

Modello	AUTOCL. Z VT	Pressione
	CON PASSO D'UOMO	Esercizio
	CODICE	[Bar]
4000	3051172020008	12
5000 ø1450	3051172020004	
8000	3051172020013	
10000	3051172020014	

IMPIEGO E INFORMAZIONI TECNICHE

Le Autoclavi Z PED sono montaliquidi a cuscino d'aria, in acciaio al carbonio zincato, specificatamente dedicate al sollevamento idrico, ideali per garantire l'alimentazione d'acqua ai piani più alti degli edifici e sopperire alle carenze idriche degli acquedotti. Hanno la funzione di costituire un polmone d'acqua pressurizzata che, se correttamente dimensionato, limita il numero di avviamenti orari della pompa.

TRATTAMENTO ANTICORROSIVO

Zincatura a caldo a protezione di tutte le superfici dell'autoclave. Il processo di lavorazione avviene mediante l'immersione del manufatto in un bagno di zinco fuso di purezza non inferiore al 99,99% (Uni EN 1179)

DOCUMENTAZIONE A CORREDO

- Certificazione CE
- Istruzioni d'uso

CERTIFICAZIONI

Le Autoclavi Z PED sono prodotti nel rispetto dei requisiti essenziali di sicurezza dettati dalla Direttiva 2014/68/UE regolante le attrezzature in pressione. Su di esse è apposta (sotto sorveglianza dell'Ente Notificato) marcatura CE ed i dati di progetto fondamentali che ne caratterizzano il prodotto:

- Fluido in pressione: acqua + aria o azoto
- Gruppo Fluido: 2
- Pressione massima esercizio: vedi tabella
- Temperatura: -10/+50 °C

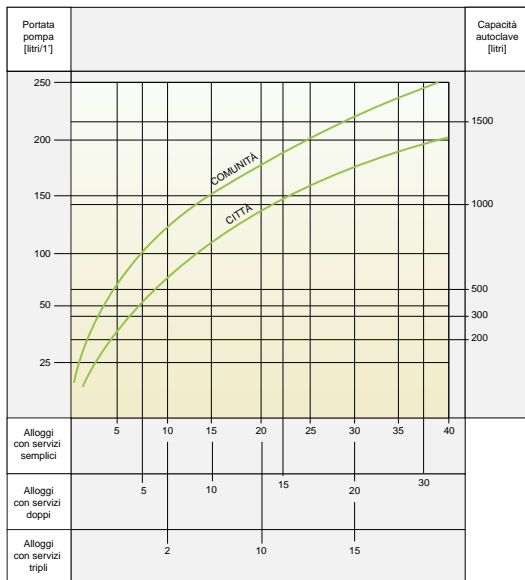
COIBENTAZIONE (su richiesta)

Polietilene espanso a cellule chiuse anticondensa incollato al corpo dell'accumulatore (non rimovibile). Versione non autoestinguente mm 20.

GARANZIA 2 ANNI

Vedi condizioni generali di vendita.

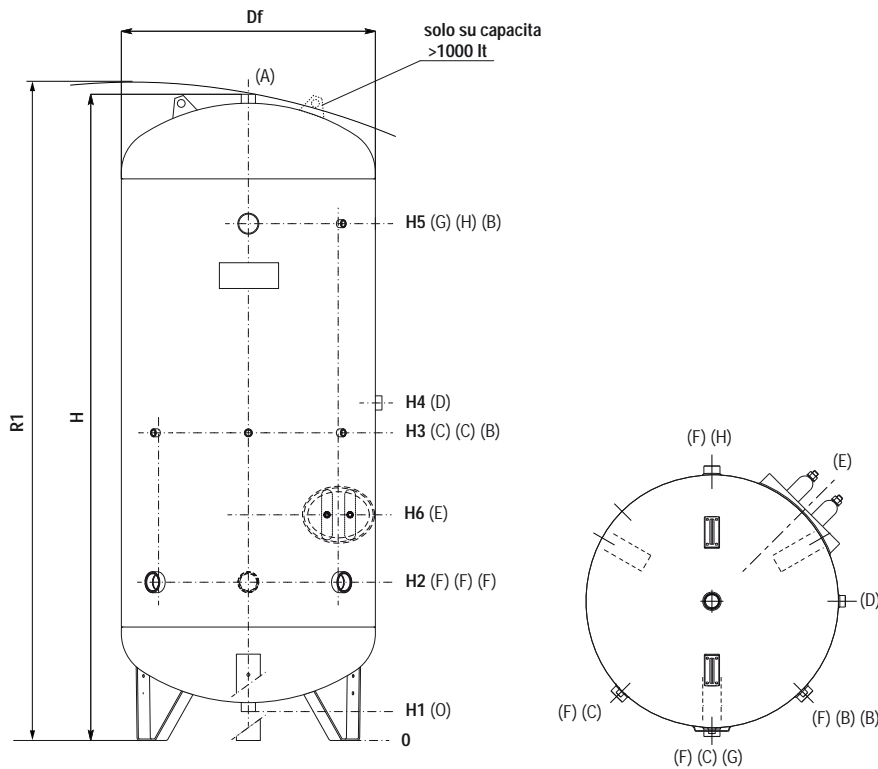
I MODELLI DA 100 A 1500 (8 BAR) E DA 100 A 1000 (11,76 BAR) GODONO DELL'ESCLUSIONE DALLA RIQUALIFICAZIONE PERIODICA (ART.11 DEL DM 329/04)



Per la determinazione rapida della capacità dell'autoclave e della portata delle pompe in funzione del numero degli appartamenti si può utilizzare il seguente diagramma (valido sempre per circa 15 avviamenti orari):

AUTOCLAVE ZINCATA Z PED VT

AUTOCLAVE COLLAUDATA ZINCATA VERTICALE (DIRETTIVA 2014/68/UE)



A	Valvola di sicurezza
B	Indicatore di livello visivo
C	Strumentazione
D	Livellostato- Pressostato
E	Passo d'uomo (dove previsto)
F	Alimentazione-Utilizzo
G	Strumentazione 2" (solo per > 5000)
H	Livellostato- Pressostato (solo per > 3000)
O	Scarico



Modello	Df	De*	H	R1	H1	H2	H3	H4	H5	H6	O-A	F	H	B-C	D	G	
	[mm]										Connessioni Gas F						
PRESSIONE D'ESERCIZIO 8 bar	100	400	440	1055	1065	90	350	500	600	800	-	1"1/4	1"	-	1/2"	1"1/4	-
	200	450	490	1420	1435	85	355	655	755	1155	-	1"1/4	1"	-	1/2"	1"1/4	-
	300	550	590	1530	1555	140	435	735	835	1235	-	1"1/4	1"1/4	-	1/2"	1"1/4	-
	500	650	690	1825	1840	135	455	855	955	1505	-	1"1/4	1"1/2	-	1/2"	1"1/4	-
	750	790	830	1865	1880	110	510	960	1060	1460	-	1"1/4	1"1/2	-	1/2"	1"1/4	-
	1000	790	830	2380	2395	110	510	1010	1110	1960	-	1"1/4	1"1/2	-	1/2"	1"1/4	-
	1500	950	990	2470	2490	110	570	1070	1170	2020	-	2"	2"	-	1/2"	1"1/4	-
	2000	1100	1140	2535	2560	100	595	1095	1195	2045	-	2"	2"	-	1/2"	1"1/4	-
	2500	1200	1240	2660	2690	140	680	1280	1380	2130	-	2"	3"	-	1/2"	1"1/4	-
	3000	1200	1240	3000	3075	135	700	1300	1400	2400	-	2"	3"	-	1/2"	2"	-
	4000	1450	1490	3000	3030	115	710	1310	1410	2410	-	2"	3"	2"	1/2"	2"	-
	5000	1450	1490	3500	3525	115	710	1610	1710	2910	-	2"	3"	2"	1/2"	2"	-
5000	1600	1640	3050	3090	100	725	1325	1425	2425	1025	2"	3"	2"	1/2"	2"	-	
8000	1650	1690	4205	4270	200	905	1905	2033	3506	1155	2"	4"	2"	1/2"	2"	2"	
10000	1650	1690	5205	5270	200	905	2255	2478	4506	1155	2"	4"	2"	1/2"	2"	2"	

I modelli da 100 a 1000 sono forniti completi di valvola di sicurezza e manometro. Il modello 5000 (Ø 1600) è fornito completo di passo d'uomo.

(*De = diametro con coibentazione su richiesta)

Modello	Df	De*	H	R1	H1	H2	H3	H4	H5	H6	O-A	F	H	B-C	D	G	
	[mm]										Connessioni Gas F						
PRESSIONE D'ESERCIZIO 11,76 bar	100	400	440	1055	1065	90	350	500	600	800	-	1"1/4	1"	-	1/2"	1"1/4	-
	200	450	490	1420	1435	85	355	655	755	1155	-	1"1/4	1"	-	1/2"	1"1/4	-
	300	550	590	1530	1555	140	435	735	835	1235	-	1"1/4	1"1/4	-	1/2"	1"1/4	-
	500	650	690	1825	1840	135	455	855	955	1505	-	1"1/4	1"1/2	-	1/2"	1"1/4	-
	750	790	830	1865	1880	110	510	960	1060	1460	-	1"1/4	1"1/2	-	1/2"	1"1/4	-
	1000	790	830	2380	2395	110	510	1010	1110	1960	-	1"1/4	1"1/2	-	1/2"	1"1/4	-
	1500	950	990	2470	2490	110	570	1070	1170	2020	-	2"	2"	-	1/2"	1"1/4	-
	2000	1100	1140	2535	2560	100	595	1095	1195	2045	-	2"	2"	-	1/2"	1"1/4	-
	2500	1200	1240	2660	2690	140	680	1280	1380	2130	-	2"	3"	-	1/2"	1"1/4	-
	3000	1200	1240	3000	3075	135	700	1300	1400	2400	-	2"	3"	-	1/2"	2"	-
	4000	1450	1490	3000	3030	115	710	1310	1410	2410	1010	2"	3"	2"	1/2"	2"	-
	5000	1450	1490	3500	3525	115	710	1610	1710	2910	1010	2"	3"	2"	1/2"	2"	-
8000	1650	1690	4205	4270	200	905	1905	2033	3506	1155	2"	4"	2"	1/2"	2"	2"	
10000	1650	1690	5205	5270	200	905	2255	2478	4506	1155	2"	4"	2"	1/2"	2"	2"	

I modelli da 100 a 500 sono forniti completi di valvola di sicurezza e manometro.

(*De = diametro con coibentazione su richiesta)