

# ARIA COMPRESSA P.E.D. VT 11-15 BAR

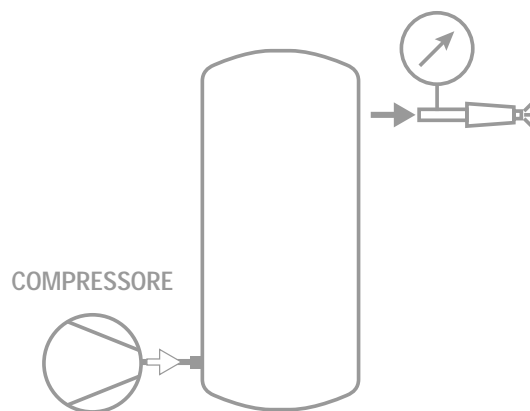
SERBATOI COLLAUDATI PER ARIA COMPRESSA - AZOTO (DIRETTIVA 2014/68/UE - P.E.D.)



CE

TEMPERATURA DI ESERCIZIO

Tmax  
-10/+100 °C



## INFORMAZIONI TECNICHE

I Serbatoi per Aria Compressa hanno la funzione di consentire prelievi momentanei superiori all'erogazione del/i compressore/i senza significative riduzioni della pressione della rete di distribuzione.

Costruiti in acciaio al carbonio, a scelta nella versione verniciata, zincata e verniciata con trattamento interno Polywarm® idoneo per uso alimentare ai sensi del D.M. nr. 174 del 06/04/2004.

### IMPIEGO

Accumulo e distribuzione di aria compressa a temperatura ambiente.

### MATERIALE

- Acciaio al carbonio verniciato (colore standard RAL 5002 -Blu). Altri colori su richiesta: RAL 5015 - Celeste / RAL 3000 - Rosso / RAL 1021 - Giallo
- Acciaio al carbonio zincato a caldo mediante immersione in bagno di zinco fuso.
- Acciaio al carbonio verniciato esterno, con trattamento interno alimentare Polywarm®

## CERTIFICAZIONE

I Serbatoi per Aria Compressa sono prodotti nel rispetto della Direttiva 2014/68/UE (P.E.D.)

Su di essi è apposta (sotto sorveglianza dell'Ente Notificato) marcatura CE relativa alla rispettiva direttiva di competenza.

- Fluido in pressione: aria / azoto
- Gruppo Fluido: 2
- Pressione massima esercizio: (vedi tabella)
- Temperatura: -10/+100 °C

### DOCUMENTAZIONE A CORREDO

- Certificazione CE - Istruzioni d'uso

**TUTTI I MODELLI DELLA VERSIONE ZINCATA GODONO DELL'ESCLUSIONE DALLA RIQUALIFICAZIONE PERIODICA (ART.11 DEL DM 329/04)**

ZINCATO / VERNICIATO



(\*) Altri colori su richiesta:

RAL 5015 Celeste / RAL 3000 Rosso / RAL 1021 Giallo

2014/68/CE-P.E.D.

## SERBATOIO ARIA COMPRESSA VERTICALE

Modello	Pressione [Bar]	ZINCATO	VERNICIATO - RAL 5002 BLU (*)
		CODICE	CODICE
<b>100</b>	<b>11</b>	3053171990101	3053172240110
<b>200</b>		3053171990102	3053172240111
<b>270</b>		3053171990103	3053172240112
<b>500</b>		3053171990104	3053172240113
<b>710</b>		3053171990105	3053172240114
<b>900</b>		3053171990106	3053172240115
<b>200</b>	<b>15</b>	3053171990107	3053172240116
<b>270</b>		3053171990108	3053172240117
<b>500</b>		3053171990109	3053172240118

TRATTAMENTO ALIMENTARE



(\*) Altri colori su richiesta:

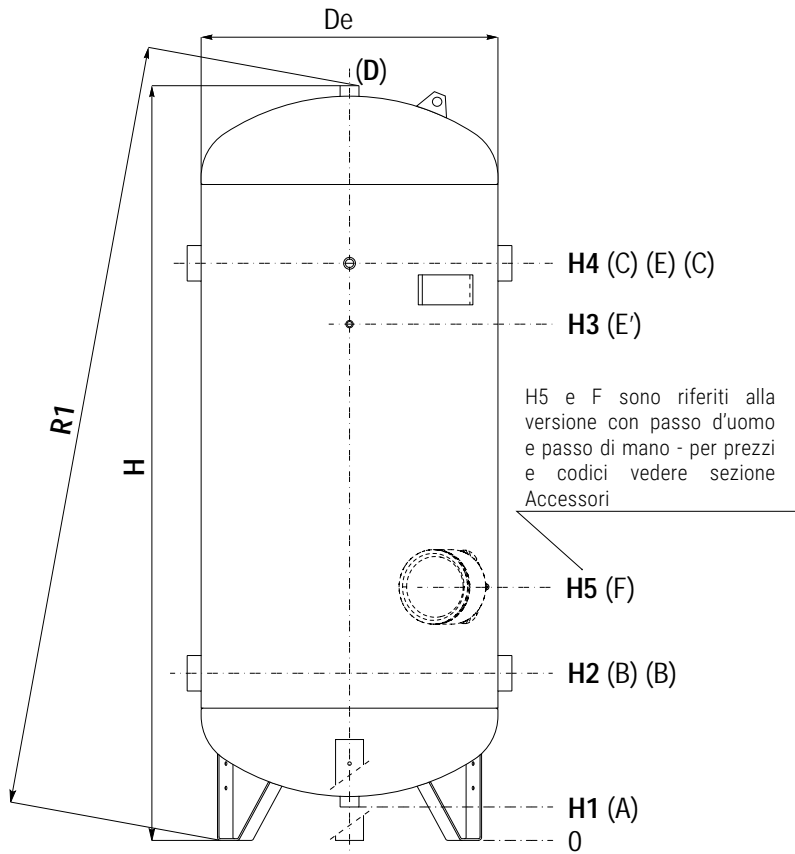
RAL 5015 Celeste / RAL 3000 Rosso / RAL 1021 Giallo

SERBATOIO ARIA COMPRESSA VERTICALE- POLYWARM® (2014/68/CE-P.E.D.)

Modello	Pressione [Bar]	VERNICIATO RAL 5002 BLU (*)
		TRATTAMENTO ALIM. INTERNO
<b>100</b>	<b>11</b>	
<b>200</b>		
<b>270</b>		
<b>500</b>		<b>su richiesta</b>
<b>710</b>		
<b>900</b>		
<b>270</b>	<b>15</b>	
<b>200</b>		<b>su richiesta</b>
<b>500</b>		

# ARIA COMPRESSA P.E.D. VT 11-15 BAR

SERBATOI COLLAUDATI PER ARIA COMPRESSA - AZOTO (DIRETTIVA 2014/68/UE - P.E.D.)



<b>A</b>	Scarico totale
<b>B</b>	Alimentazione aria
<b>C</b>	Utilizzo
<b>D</b>	Valvola di sicurezza
<b>E-E'</b>	Strumentazione
<b>F</b>	Passo mano/uomo (su richiesta)

Modello	Pressione servizio [bar]	De	H	R1	H1 [mm]	H2	H3	H4	A-D	Connessioni Gas F		
										B-C	E	E'
<b>100</b>	<b>11</b>	400	1105	1125	145	380	790	870	2"	1"	3/8"	3/8"
<b>200</b>		450	1470	1490	145	385	1125	1225	2"	1"	3/8"	3/8"
<b>270</b>		500	1760	1780	150	410	1330	1450	2"	1"	3/8"	3/8"
<b>500</b>		650	1850	1870	170	485	1285	1485	2"	2"	3/8"	3/4"
<b>710</b>		790	1900	1930	135	585	1360	1460	2"	2"	3/8"	3/4"
<b>900</b>		790	2130	2160	145	490	1390	1590	2"	2"	3/8"	3/4"
<b>200</b>	<b>15</b>	450	1470	1490	145	385	1125	1225	2"	1"	3/8"	3/8"
<b>270</b>		500	1760	1780	150	410	1330	1450	2"	1"	3/8"	3/8"
<b>500</b>		650	1850	1870	170	485	1285	1485	2"	2"	3/8"	3/4"