

ACQUAMAS® 3 CTS®

TERMOACCUMULATORE PER ACQUA TECNICA CON MODULO ACQUAMAS® PER PRODUZIONE ISTANTANEA DI A.C.S. E 2 SCAMBIATORI FISSI DI CUI UNO A CARICAMENTO TERMICO SUPERIORE CTS®



IMPIEGO

Accumulo stratificato di acqua tecnica, per produzione istantanea di Acqua Calda Sanitaria (ACS) con portate e rendimenti elevati in impianti con generatore a bassa temperatura come le pompe di calore (PDC), con integrazione di una fonte di calore ausiliaria e dell'impianto solare termico con sistema a caricamento termico dall'alto.

MATERIALI E FINITURE

Acciaio al carbonio, esternamente verniciato ed internamente non trattato.

MODULO DI PRODUZIONE ISTANTANEA ACS:

Modulo ACQUAMAS® esterno con scambiatore a piastre in acciaio inox 316L per produzione istantanea di Acqua Calda Sanitaria (ACS), dotato di centralina di gestione elettronica.

SCAMBIATORE DI CALORE (ACCUMULO ACQUA TECNICA):

Il termoaccumulatore è equipaggiato con 2 scambiatori di calore fissi in acciaio al carbonio: uno superiore per integrare un ulteriore generatore termico e uno inferiore, con sistema a caricamento termico dall'alto CTS®, che consente di sfruttare al massimo l'energia solare.

COIBENTAZIONE

Termoaccumulatore: poliuretano espanso ad elevato isolamento termico.

Modulo ACQUAMAS®: contenuto all'interno di struttura in PPE, con funzione di alloggiamento e coibentazione.

Rivestimento esterno in PVC.

INFORMAZIONI TECNICHE

Termoaccumulatore ACQUAMAS®, specifico per l'accumulo e la gestione del calore prodotto dall'impianto termico e la produzione istantanea di ACS, senza quindi accumulo di acqua calda sanitaria, con i seguenti vantaggi:

- facilità di manutenzione
- massima igiene in funzione anti-legionellosi.

GARANZIA

5 anni sul corpo bollitore. Per altre componenti vedi condizioni generali di vendita



PRODUZIONE ISTANTANEA DI A.C.S.



ACQUAMAS® 3 CTS®

Modello	Modulo ACQUAMAS® (a piastre saldobrasate inox)	Coibentazione RIGIDA CODICE	SUPERFICI SCAMBIATORI		CLASSE ENERGETICA
			Sup. [m²]	Inf. [m²]	
500	120	3251162314870	1,9	2,1	C
600		3251162314871	1,9	2,1	C



Modulo ACQUAMAS®

Scambiatore fisso per integrazione di una fonte di calore ausiliaria

Scambiatore fisso a caricamento termico superiore CTS®

BREVETTATO

Modello	Modulo ACS	Produzione ACS (10-45°C) con accumulo a 60°C	Disponibilità massima di ACS (10-45°C) con accumulo a 80°C
		[l/min]	[l/min]
500	Modulo ACQUAMAS®	40	570
600		40	670

ACCESSORI

Termometro con pozzetto

CODICE	
5032240000107	
Confezione da 5 pezzi	

Kit di ricircolo

CODICE	
5221000000073	
Circolatore per acqua calda sanitaria	

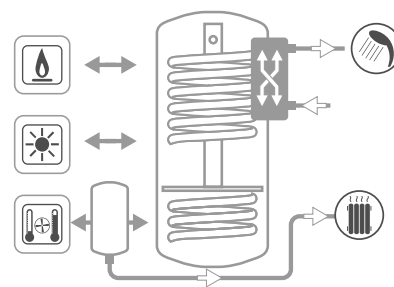
Kit collegamento termoaccumulatori

CODICE	Connessione	
5006170001001	1" 1/2	
Kit estensibile (200 ÷ 400 mm) in acciaio inox		

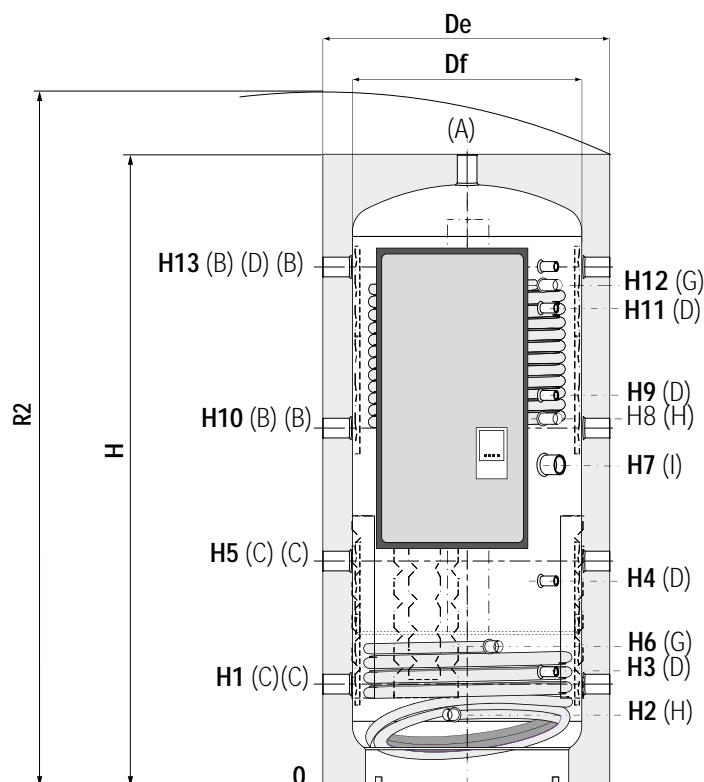
ACQUAMAS® 3 CTS®

TERMOACCUMULATORE PER ACQUA TECNICA CON MODULO ACQUAMAS® PER PRODUZIONE ISTANTANEA DI A.C.S. E 2 SCAMBIATORI FISSI DI CUI UNO A CARICAMENTO TERMICO SUPERIORE CTS®

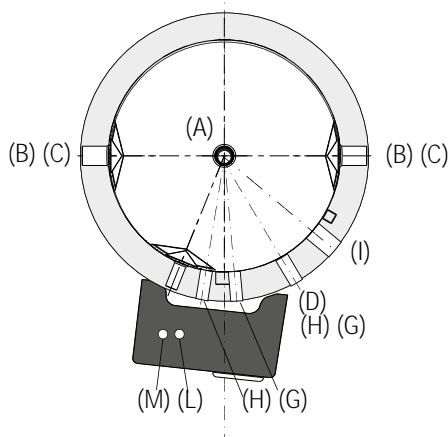
ACCUMULO		SCAMBIATORE FISSO		SCAMBIATORE A PIASTRE INOX (MACS®)		DUREZZA A.C.S.
Pmax	Tmax	Pmax	Tmax	Pmax	Tmax	F max
3 bar	99 °C	12 bar	110 °C	8 bar	99 °C	30 °f



Per esempi di impianto vedi la sezione SUPPORTO TECNICO



A	Dal generatore/sfiato 1"1/2 Gas F
B	Dal generatore 1"1/2 Gas F
C	Al generatore 1"1/2 Gas F
D	Sonda 1/2" Gas F
G	Ingresso scambiatore fisso 1" Gas F
H	Uscita scambiatore fisso 1" Gas F
I	Connessione per integrazione elettrica 1"1/2 Gas F
L	Uscita acqua calda sanitaria 1" Gas M
M	Ingresso acqua sanitaria 1" Gas M

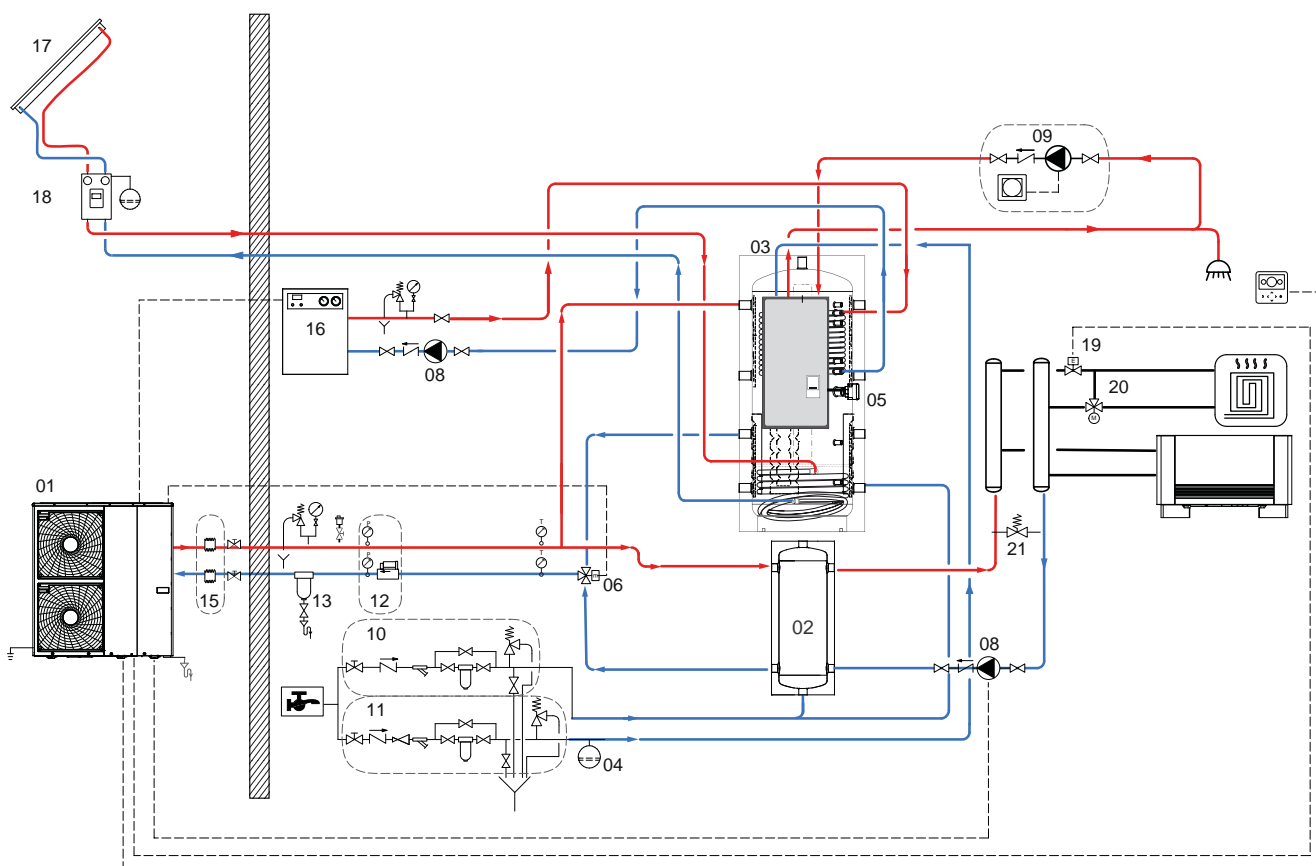


ACQUAMAS® 3 CTS®

Modello	Volume [lt]	De	Df	H	H1	H2	H3	H4	H5	H6	H7	H8	H9	H10	H11	H12	H13
500	478	750	650	1619	247	215	360	425	533	425	870	930	1025	1011	1130	1231	1343
600	560	750	650	1870	247	215	360	582	695	425	970	1090	1200	1144	1485	1391	1593



ESEMPIO DI SCHEMA DI IMPIANTO CON ACQUAMAS® 3 CTS®



- | | |
|----|--|
| 1 | Pompa Di Calore |
| 2 | Serbatoio Inerziale Volano Termico PDC |
| 3 | Accumulo ACQUAMAS® 3 CTS® |
| 4 | Vaso Espansione Impianto |
| 5 | Resistenza Elettrica ACS |
| 6 | Valvola 3 Vie Motorizzata |
| 8 | Circolatore |
| 9 | Kit Ricircolo ACS |
| 10 | Componenti obbligatori per la conformità dell'Acqua Sanitaria alle normative vigenti (D.Lgs. 31/2001, UNI 8065/2019, etc) e ai requisiti impianto per le condizioni di garanzia. |
| 11 | Componenti obbligatori per la conformità dell'Acqua Impianto alle normative vigenti (D.Lgs. 31/2001, UNI 8065/2019, etc) e ai requisiti impianto per le condizioni di garanzia. |
| 12 | Misuratore di portata o coppia di manometri |
| 13 | Defangatore Magnetico |
| 15 | Giunti Antivibranti |
| 16 | Generatore Termico Ausiliario |
| 17 | Collettori Termici Solari |
| 18 | Gruppo di Circolazione Solare |
| 19 | Valvola di Zona |
| 20 | Miscelazione Impianto Bassa Temperatura |
| 21 | Valvola di By-pass |

Gli schemi riportati sono puramente illustrativi. Per la realizzazione di impianti fare sempre riferimento ad un tecnico progettista abilitato.

ACQUAMAS® 3 CTS®

PORTATE MASSIME ACS PRODUCIBILI CON ACQUA FREDDA SANITARIA 10 °C



MODULO ACQUAMAS® PER PRODUZIONE ISTANTANEA DI A.C.S.

- 2-40 LITRI/MINUTO
- SCAMBIATORE A PIASTRE SALDOBRSATE INOX 316L
- RACCORDERIA ACS INOX
- CENTRALINA DI GESTIONE ELETTRONICA

