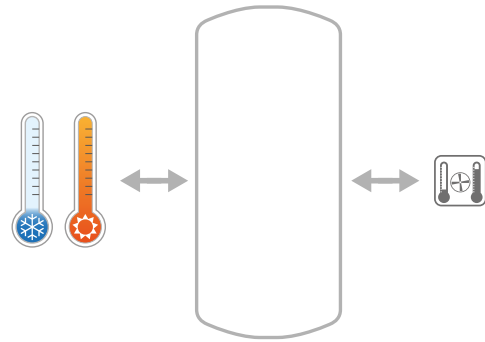


# VOLANO TERMICO GREZZO GC VT

## ACCUMULATORI COIBENTATI MAGGIORATI GREZZI PER IMPIANTI CALDO/FREDDO



PRESSIONE	TEMPERATURA
Pmax 6 bar	Tmax -10 / +90 °C



### IMPIEGO E INFORMAZIONI TECNICHE

Gli accumulatori per impianti caldo/freddo GC VT MAGGIORATI sono destinati agli impianti a funzionamento annuale, nei quali in estate vi è necessità di accumulare acqua refrigerata ed in inverno acqua calda di riscaldamento in impianti reversibili caldo-freddo.

Questi accumulatori permettono di migliorare il funzionamento dell'impianto limitando il numero delle accensioni orarie del generatore (sia esso refrigeratore, pompa di calore o generatore convenzionale) e, aumentando l'inerzia termica del circuito, permettendo di ottenere temperature di funzionamento più stabili.

### MATERIALI E FINITURE

Acciaio al carbonio verniciato esternamente, internamente non trattato.

### RIVESTIMENTO ESTERNO

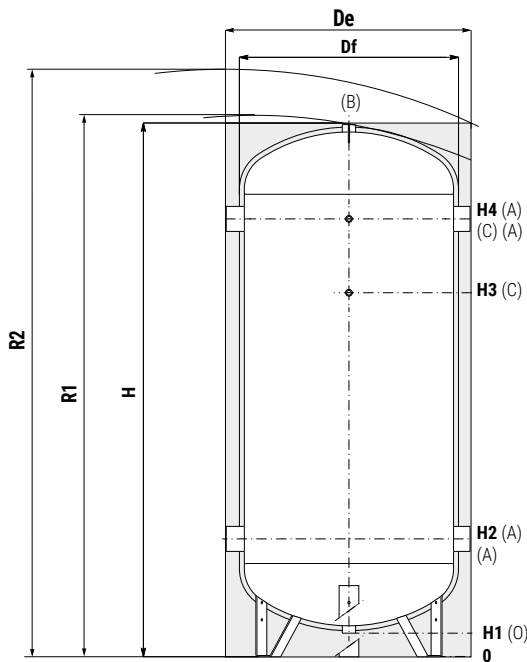
Scafi colore grigio e rosette in PVC nero a finitura dei manicotti.

### COIBENTAZIONE

Coibentazione maggiorata: strato coibente interno in polietilene espanso a cellule chiuse non autoestingunte sp. 20 mm incollato al corpo dell'accumulatore (non rimovibile) accoppiato con strato coibente esterno in fibra di poliestere spessore ad elevato isolamento termico, materiale con classe di resistenza al fuoco B-s2d0 in conformità alla norma EN13501.

### GARANZIA

2 anni Vedi condizioni generali di vendita.



### VOLANO TERMICO GREZZO GC VT

CLASSE ENERGETICA

Modello	COIBENTAZIONE 20 mm NON AUTOESTINGUENTE+ fibra di poliestere	CODICE	CLASSE ENERGETICA
<b>500</b>		3001162150004	<b>C</b>
<b>800</b>		3001162150005	<b>C</b>
<b>1000</b>		3001162150006	<b>C</b>
<b>1500</b>		3001162150007	<b>C</b>
<b>2000</b>		3001162150008	<b>C</b>
<b>2500</b>		3001162150009	
<b>3000</b>		3001162310510	
<b>4000</b>		3001162310511	
<b>5000</b>		3001162310512	

<b>A</b>	Connessioni all'impianto
<b>B</b>	Valvola di sicurezza
<b>C</b>	Connessione per strumentazione 1/2" Gas F
<b>O</b>	Scarico totale

Modello	Peso [Kg]	Volume [lt]	Df	De	H	R1	R2	H1	H2	H3	H4	B-O		A	
												Connessioni F		Connessioni F	
<b>500</b>	101	501	690	910	1810	1821	2030	121	441	1241	1491	1"1/4	3"	1"1/4	3"
<b>800</b>	147	788	790	1010	2108	2119	2340	108	458	1458	1758	1"1/2	3"	1"1/2	3"
<b>1000</b>	170	1034	890	1110	2162	2178	2440	96	479	1479	1779	2"	3"	2"	3"
<b>1500</b>	183	1432	990	1250	2351	2386	2670	121	490	1700	2000	2"	3"	2"	3"
<b>2000</b>	219	1970	1140	1400	2421	2437	2800	105	509	1719	2019	2"	3"	2"	3"
<b>2500</b>	274	2300	1290	1390	2289	2304	2680	149	619	1519	1819	2"	4"	2"	4"
<b>3000</b>	321	2908	1290	1390	2804	2826	3130	149	619	1919	2319	2"	4"	2"	4"
<b>4000</b>	442	3749	1440	1540	2878	2904	3270	133	648	1948	2348	2"	4"	2"	4"
<b>5000</b>	565	4964	1640	1740	2916	2948	3400	111	656	1956	2356	2"	4"	2"	4"

