

VOLANO TERMICO CALDO-FREDDO R/C WB VT

ACCUMULATORI COIBENTATI RIGIDI POLYWARM® PER ACQUA REFRIGERATA E PER IMPIANTI CALDO-FREDDO



PRESSIONE	TEMPERATURA
Pmax	Tmax
6 bar	-10 / +90 °C



IMPIEGO E INFORMAZIONI TECNICHE

Gli accumulatori con coibentazione rigida e finitura esterna in lamierino zincato e preverniciato, nella versione internamente rivestita in Polywarm®, sono destinati agli impianti a funzionamento annuale, nei quali in estate vi è necessità di accumulare acqua refrigerata ed in inverno acqua calda di riscaldamento in impianti reversibili caldo-freddo

Questi accumulatori permettono di migliorare il funzionamento dell'impianto limitando il numero delle accensioni orarie del generatore (sia esso refrigeratore, pompa di calore o generatore convenzionale) e, aumentando l'inerzia termica del circuito, permettendo di ottenere temperature di funzionamento più stabili.

MATERIALI E FINITURE

Acciaio al carbonio verniciato esternamente, trattamento interno in Polywarm®.

RIVESTIMENTO ESTERNO

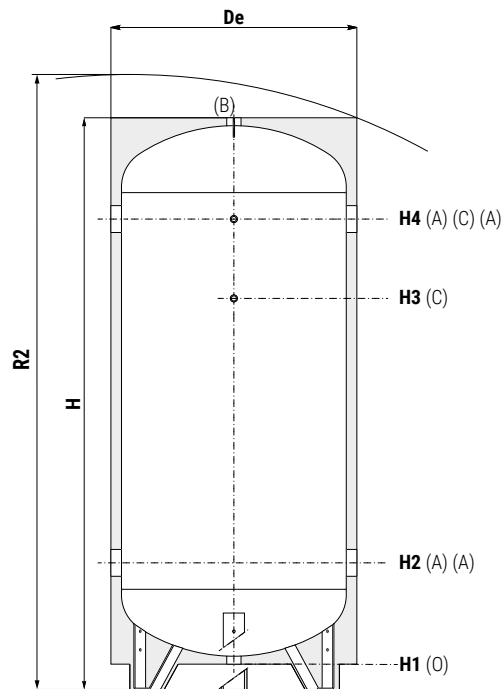
Lamierino zincato preverniciato colore grigio.

COIBENTAZIONE

Coibentazione in poliuretano espanso rigido ad elevato isolamento termico.

GARANZIA

2 anni - Vedi condizioni generali di vendita.



- A** Connessione all'impianto
- B** Valvola di sicurezza
- C** Connessione per strumentazione 1/2" Gas F
- O** Scarico

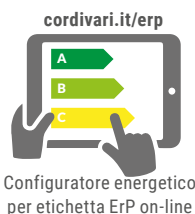


VOLANO TERMICO CALDO-FREDDO WB

CLASSE ENERGETICA



Modello	CODICE	
100	3001162330001	C
200	3001162330002	C
300	3001162330003	C
500	3001162330004	C
800	3001162330005	C
1000	3001162330006	C



CORDIVARI Lab

TÜV Rheinland Energie und Umwelt GmbH dichiara che le procedure di testing e il laboratorio della Cordivari sono qualificati per l'esecuzione in conformità alla norma EN 15332 indicata dalla direttiva ErP Ecodesign



Modello	Peso [Kg]	Volume [lit]	De	H	R2	H1	H2	H3	H4	B-O	A	C
100	32	101	460	1006	1115	73	287	592	792	1"1/4	1"1/2	1/2"
200	53	190	510	1407	1505	68	297	927	1177	1"1/4	1"1/2	1/2"
300	67	292	610	1518	1640	129	404	994	1244	1"1/4	2"	1/2"
500	101	501	750	1790	1945	80	400	1200	1450	1"1/4	3"	1/2"
800	147	788	900	2100	2290	80	430	1437	1730	1"1/4	3"	1/2"
1000	170	1034	1000	2166	2390	80	463	1463	1763	1"1/2	3"	1/2"

