

VASO STORAGE INOX COMPACT

ACCUMULATORE IN ACCIAIO INOX 316L PER A.C.S.



IMPIEGO

Accumulo di acqua calda sanitaria (ACS).
Adatto per locali con altezza ridotta.

MATERIALI E FINITURE

Acciaio Inox AISI 316L idoneo per acqua potabile ai sensi del D. M. n. 174 del 06.04.04

COIBENTAZIONE (SMONTABILE)

Fibra di poliestere NOFIRE® riciclabile ad elevato isolamento termico e classe di resistenza al fuoco B-s2d0 (EN 13501). Rivestimento esterno in PVC.

PROTEZIONE CATODICA

2 anodi di magnesio.

SCARICO

Scarico attraverso manicotto sul fondo.

GUARNIZIONI-TESTATA DI RINVIO

Guarnizioni in gomma siliconica alimentare (D.M. n.174 del 2004); Controflangia d'ispezione in acciaio inox.

GARANZIA

5 anni (vedi condizioni generali di vendita)

ACCESSORI E RICAMBI

Per l'elenco completo consultare la relativa sezione.



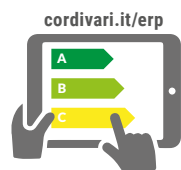
ACCUMULO ACS
INOX 316L



VASO STORAGE COMPACT XC

Coibentazione
MORBIDA SMONTABILE

Modello	CODICE
2500	3060052140411
3000	3060052140413
4000	3060052140415



Configuratore energetico
per etichetta ErP on-line

ACCESSORI

RISCALDATORI ELETTRICI



Volume utile
Mod. integr. elettrica
[litri]

2500	797
3000	874
4000	924

MONOFASE		
1,5 kW	2 kW	3 kW
5240000000051	5240000000052	5240000000053
Tempo di riscaldamento con resistenze elettriche da 10 °C a 45 °C [min]		
1428	1071	714
1565	1173	782
1655	1241	828

TRIFASE				
4 kW	5 kW	6 kW	9 kW	12 kW
5240000000047	5240000000048	5240000000049	5240000000050	5240000000031
Tempo di riscaldamento con resistenze elettriche da 10 °C a 45 °C [min]				
535	428	357	238	178
587	469	391	261	196
621	497	414	276	207

Centralina Easy Control montata sul bollitore

CODICE	PER MODELLI
5005000310002	XC



Anodo al titanio (per bollitori inox)

Vedi sezione accessori



VASO STORAGE INOX COMPACT

ACCUMULATORE IN ACCIAIO INOX 316L PER A.C.S.

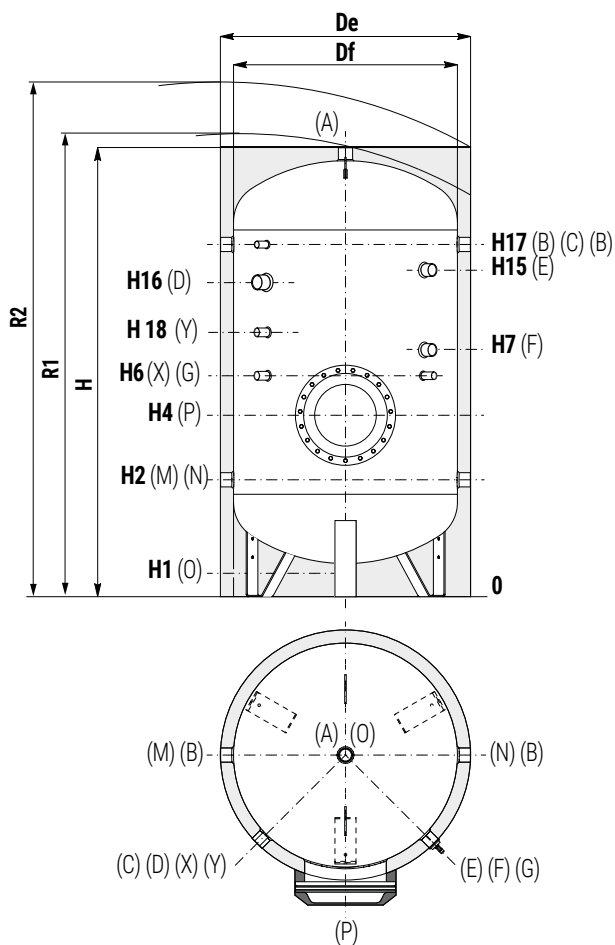
ACCUMULO

P_{max} T_{max}
6 bar 95 °C



CORDIVARI Lab

TÜV Rheinland Energie und Umwelt GmbH dichiara che le procedure di testing e il laboratorio della Cordivari sono qualificati per l'esecuzione in conformità alla norma EN 15332 indicata dalla direttiva ErP Ecodesign



- A** Uscita acqua calda sanitaria 2" Gas F
- B** Connessione per ricircolo o per prelievo acqua calda sanitaria 2" Gas F
- C** Connessione per strumentazione 1/2" Gas F
- D** Connessione per integrazione elettrica 2" Gas F
- E** Connessione per secondo anodo di magnesio/Anodo Elettr. 1"1/4 Gas F
- F** Connessione per anodo di magnesio/Anodo elettronico 1" 1/4 Gas F
- G** Connessione per strumentazione 1/2" Gas F
- M** Ingresso acqua sanitaria 2" Gas F
- N** Ingresso alternativo acqua sanitaria o connessione per collegamento in serie di più bollitori 2" Gas F
- O** Scarico 1" Gas F
- P** Flangia
- X** Connessione per anodo elettronico 3/4" Gas F
- Y** Connessione per anodo elettronico 3/4" Gas F (Solo 4000)

COMPLETA IL TUO IMPIANTO CON IL NUOVO MODULO PRS (PREPARATORE RAPIDO DI ACQUA CALDA SANITARIA)



VEDI SEZIONE PREPARATORI RAPIDI

Modello	Volume [lt]	Peso [kg]	Df	De	H	R1	R2	H1	H2	H4	H6	H7
			[mm]									
2500	2635	269	1400	1500	2122	2542	2600	117	557	602	742	982
3000	3038	315	1500	1600	2131	2606	2670	106	556	601	741	981
4000	4002	665	1600	1700	2409	2892	2950	94	564	609	749	1029

Modello	H15	H16	H17	H18	P
	[mm]				
2500	1552	1501	1657	//	Ø1170/Øe240
3000	1551	1500	1656	//	Ø1170/Øe240
4000	1809	1732	1904	1261	Ø1170/Øe240