

# VASO A MEMBRANA VERNICIATO PED VT

VASO A MEMBRANA INTERCAMBIABILE VERNICIATO COLLAUDATO VERTICALE (DIRETTIVA 2014/68/UE)



## VASO MEMB. V PED VT

Modello	CODICE
<b>50</b>	3911162241007
<b>80</b>	3911162241008
<b>100</b>	3911162241003
<b>200</b>	3911162241004
<b>300</b>	3911162241011
<b>500</b>	3911162241012

## VASO MEMB. V PED 50 LT (9 pezzi)

Modello	CONFEZIONE DA 9 pz.
	CODICE
<b>50</b>	391116224100709

### INFORMAZIONI TECNICHE

I Vasi a Membrana Intercambiabile V PED VT vengono utilizzati negli impianti di sollevamento dell'acqua ed hanno la funzione di costituire un polmone d'acqua pressurizzata che, se correttamente dimensionato, limita il numero di avviamenti orari della pompa.

La particolarità di tali prodotti consiste nella separazione fisica tra acqua ed aria attuata dalla membrana.

### IMPIEGO

Montaliquidi a membrana, ideale per garantire l'alimentazione d'acqua ai piani più alti degli edifici e sopperire alle carenze idriche degli acquedotti.

### MATERIALE

Involucro esterno: acciaio al carbonio verniciato.

### MEMBRANA

Gomma EPDM elastica alimentare idonea al contenimento di acqua potabile

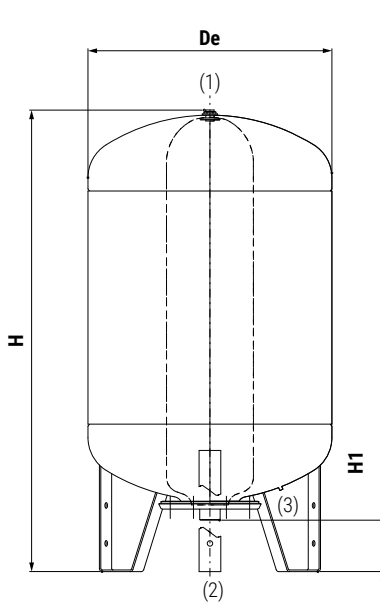
### CERTIFICAZIONI

I Vasi a Membrana Intercambiabile V PED VT sono prodotte nel rispetto dei requisiti essenziali di sicurezza dettati dalla Direttiva 2014/68/UE regolante le attrezzature in pressione. Su di esse è apposta (sotto sorveglianza dell'Ente Notificato) marcatura CE ed i dati di progetto fondamentali che ne caratterizzano il prodotto:

- Fluido in pressione: acqua + aria o azoto
- Gruppo Fluido: 2
- Pressione massima esercizio: 10 bar

### DOCUMENTAZIONE A CORREDO

- Certificazione CE
- Istruzioni d'uso



Modello	De [mm]	H [mm]	H1 [mm]	1			2		3		Condizioni di esercizio	
				Connessioni Gas			Connessioni Gas		Connessioni Gas		Temp. min/max [°C]	Press. max [bar]
<b>50</b>	400	627	91	Valvola immissione aria			1" M		-		-10/+99	10
<b>80</b>	450	717	88	1/2"			1" M		Ingresso		-10/+99	10
<b>100</b>	450	872	88	1/2"			1" M		Uscita Acqua		-10/+99	10
<b>200</b>	550	1187	151	1/2"			1" 1/4 F		Valvola immissione aria		-10/+99	10

Modello	De [mm]	H [mm]	H1 [mm]	1			2		3		Utilizzo come montaliquidi		Utilizzo come vaso di espansione	
				Connessioni Gas			Connessioni Gas		Connessioni Gas		Temp. min/max [°C]	Press. max [bar]	Temp. min/max [°C]	Press. max [bar]
<b>300</b>	650	1254	150	1/2"			1" 1/4 F		Ingresso Uscita Acqua		-10/+50	10	-10/+99	6
<b>500</b>	750	1511	144	Strumentazione			1" 1/4 F		Valvola immissione aria		-10/+50	10	-10/+99	6

# VASO A MEMBRANA VERNICIATO PED 24 LT

VASO A MEMBRANA INTERCAMBIABILE VERNICIATO COLLAUDATO (DIRETTIVA 2014/68/UE)

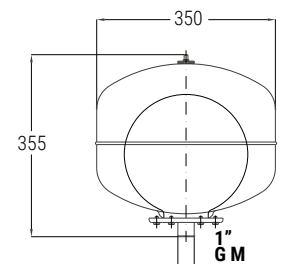


## VASO MEMB. V PED 24 LT (36 pezzi)

Modello	CONFEZIONE DA 36 pz.
	CODICE
<b>24</b>	390119061000136

## VASO MEMB. V PED 24 LT

Modello	CODICE
<b>24</b>	3901190610001



PRESSIONE	TEMPERATURA
Pmax 8 bar	Tmax -10/+99 °C



# VASO A MEMBRANA VERNICIATO PED OR

VASO A MEMBRANA INTERCAMBIABILE VERNICIATO COLLAUDATO ORIZZONTALE (DIRETTIVA 2014/68/UE)



## VASO MEMB. V PED OR

Modello	CODICE
50	3911161341007
80	3911161341008
100	3911161341003
200	3911161341004
300	3911161341011
500	3911161341012



### INFORMAZIONI TECNICHE

I Vasi a Membrana Intercambiabile V PED OR vengono utilizzati negli impianti di sollevamento dell'acqua ed hanno la funzione di costituire un polmone d'acqua pressurizzata che, se correttamente dimensionato, limita il numero di avviamenti orari della pompa.

La particolarità di tali prodotti consiste nella separazione fisica tra acqua ed aria attuata dalla membrana.

### IMPIEGO

Montaliquidi a membrana, ideale per garantire l'alimentazione d'acqua ai piani più alti degli edifici e sopperire alle carenze idriche degli acquedotti.

### MATERIALE

Involucro esterno: acciaio al carbonio verniciato.

### MEMBRANA

Gomma EPDM elastica alimentare idonea al contenimento di acqua potabile

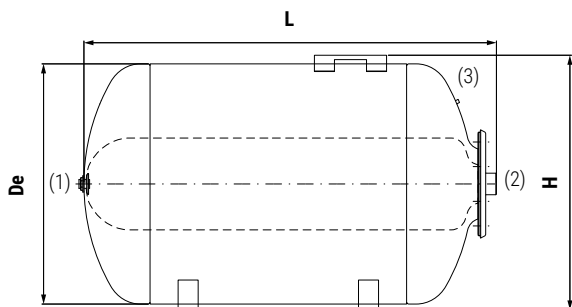
### CERTIFICAZIONI

I Vasi a Membrana Intercambiabile V PED OR sono prodotte nel rispetto dei requisiti essenziali di sicurezza dettati dalla Direttiva 2014/68/UE regolante le attrezzature in pressione. Su di esse è apposta (sotto sorveglianza dell'Ente Notificato) marcatura CE ed i dati di progetto fondamentali che ne caratterizzano il prodotto:

- Fluido in pressione: acqua + aria o azoto
- Gruppo Fluido: 2
- Pressione massima esercizio: 10 bar

### DOCUMENTAZIONE A CORREDO

- Certificazione CE
- Istruzioni d'uso



Modello	De	H	H1	Conessioni Gas			Condizioni di esercizio		
				1	2	3	Temp. min/max [°C]	Press. max [bar]	
50	400	424	583	Valvola immissione aria	1" M	Ingresso Acqua	-	-10/+99	10
80	450	473	598	1/2" Strumentazione	1" M		Uscita	-	-10/+99
100	450	473	783		1/2" Strumentazione	1" M	1" 1/4 F	Valvola immissione aria	-10/+99
200	550	583	1066	1/2" Strumentazione		1" 1/4 F		Valvola immissione aria	-10/+99

Modello	De	H	H1	Conessioni Gas			Utilizzo come montaliquidi		Utilizzo come vaso di espansione		
				1	2	3	Temp. min/max [°C]	Press. max [bar]	Temp. min/max [°C]	Press. max [bar]	
300	650	807	1080	1/2" Strumentazione	1" 1/4 F	Ingresso Acqua	Valvola immissione aria	-10/+50	10	-10/+99	6
500	750	900	1350		1" 1/4 F			Uscita	-10/+50	10	-10/+99

### DETTAGLIO PIASTRA PORTAMOTORE

