

# PUFFERMAS® 3

TERMOACCUMULATORE PER ACQUA DI RISCALDAMENTO CON  
MODULO MACS® PER PRODUZIONE ISTANTANEA DI A.C.S. E 2 SCAMBIATORI FISSI



## IMPIEGO

Accumulo stratificato di acqua di riscaldamento e produzione istantanea di Acqua Calda Sanitaria (ACS), con portate e rendimenti elevati

## MATERIALI E FINITURE

Acciaio al carbonio, esternamente verniciato ed internamente non trattato.

## SCAMBIATORE DI CALORE ACS:

Modulo MACS® esterno con scambiatore a piastre in acciaio inox 316L per produzione istantanea di Acqua Calda Sanitaria (ACS).

## SCAMBIATORE DI CALORE RISCALDAMENTO:

Il termoaccumulatore è equipaggiato con 2 scambiatori di calore fissi in acciaio al carbonio che consentono di integrare lo sfruttamento dell'energia solare e un ulteriore generatore termico.

## INFORMAZIONI TECNICHE

Puffermas® unisce le caratteristiche di utilizzo di un Puffer a quelle di un preparatore rapido di ACS senza quindi accumulo di acqua calda sanitaria, con i seguenti vantaggi:

- riduzione degli ingombri
- facilità di manutenzione
- massima igiene in funzione anti-legionellosi
- produzione di maggior quantità di ACS rispetto a quella ottenuta da un

bollitore ad accumulo (poiché l'acqua di riscaldamento è accumulata a temperatura più elevata rispetto all'ACS)

## COIBENTAZIONE

**Termoaccumulatore:** poliuretano espanso ad elevato isolamento termico. Modelli 800-1000 disponibili con coibentazione smontabile.

**Modulo MACS®:** contenuto all'interno di struttura in PPE, con funzione di alloggiamento e coibentazione.

Rivestimento esterno in PVC.

## GARANZIA

5 anni sul corpo bollitore. Per altre componenti vedi condizioni generali di vendita.

## ACCESSORI E RICAMBI

Per l'elenco completo consultare la relativa sezione.



PRODUZIONE  
ISTANTANEA  
DI A.C.S.



## PUFFERMAS® 3 VB

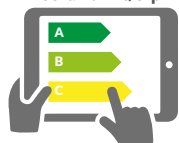
| Modello     | Modello Modulo MACS® | Coibentazione <b>RIGIDA</b><br>CODICE | Modello scambiatore SLB /<br>n° piastre | SUPERFICI SCAMBIATORI |                   | CLASSE ENERGETICA<br> |
|-------------|----------------------|---------------------------------------|---|-----------------------|-------------------|-----------------------|
|             |                      |                                       |   | Superiore<br>[lt]     | Inferiore<br>[m²] |                       |
| <b>500</b>  |                      | 3251162314843                         |   | 1,3                   | 1,9               | <b>C</b>              |
| <b>600</b>  |                      | 3251162314844                         |   | 1,3                   | 2,1               | <b>C</b>              |
| <b>800</b>  | 70                   | 3251162314845                         | SLB20 / 34                              | 1,8                   | 2,5               | <b>B</b>              |
| <b>1000</b> |                      | 3251162314846                         |   | 2,5                   | 3,1               | <b>C</b>              |
| <b>1500</b> |                      | 3251162314847                         |   | 2,8                   | 3,8               | <b>C</b>              |
| <b>1000</b> | 120                  | 3251162314848                         | SLB40/ 40                               | 2,5                   | 3,1               | <b>C</b>              |
| <b>1500</b> |                      | 3251162314849                         |   | 2,8                   | 3,8               | <b>C</b>              |



Modulo MACS®  
elettronico

BREVETTATO

cordivari.it/erp



Configuratore energetico  
per etichetta ErP on-line

| Modello     | Modello Modulo MACS® | Produzione ACS (10-45°C) con<br>accumulo a 80°C | Disponibilità massima di ACS (10-<br>45°C) con accumulo a 80°C |
|-------------|----------------------|---|--|
|             |                      | [l/min]   | [l/min]  |
| <b>500</b>  |                      | 37  | 680  |
| <b>600</b>  |                      | 37  | 800  |
| <b>800</b>  | 70                   | 37  | 1150   |
| <b>1000</b> |                      | 37  | 1350   |
| <b>1500</b> |                      | 37  | 2080   |
| <b>1000</b> | 120                  | 61  | 1680   |
| <b>1500</b> |                      | 61  | 2580   |

## ACCESSORI

### Termometro con pozzetto

|                       |
|-----------------------|
| CODICE                |
| 5032240000107         |
| Confezione da 5 pezzi |



### Kit di ricircolo

|                                       |
|---------------------------------------|
| CODICE                                |
| 5221000000073                         |
| Circolatore per acqua calda sanitaria |



### Kit collegamento termoaccumulatori

|   |             |
|---|-------------|
| CODICE  | Connessione |
| 5006170001001                                     | 1" 1/2      |
| Kit estensibile (200 ÷ 400 mm)<br>in acciaio inox |             |



# PUFFERMAS® 3

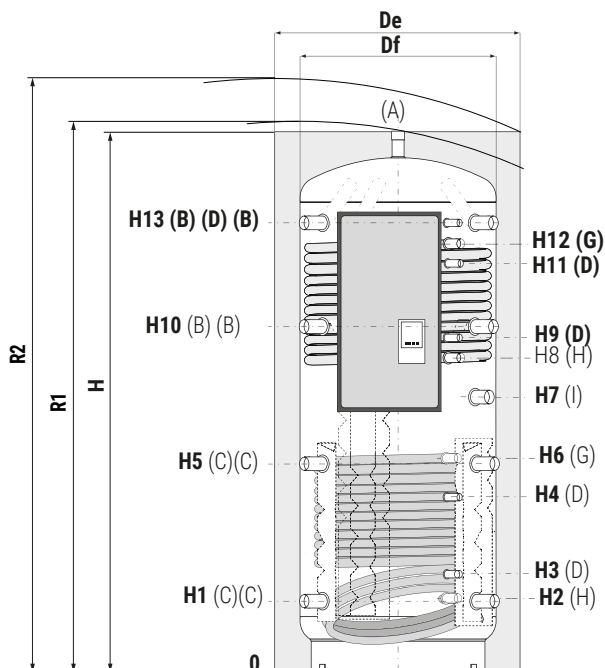
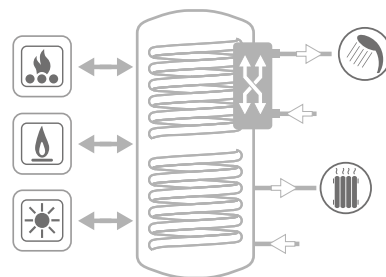
TERMOACCUMULATORE PER ACQUA DI RISCALDAMENTO CON  
MODULO MACS® PER PRODUZIONE ISTANTANEA DI A.C.S. E 2 SCAMBIATORI FISSI

| ACCUMULO |       | SCAMBIATORE FISSO |        | SCAMBIATORE A PIASTRE INOX (MACS®) |       | DUREZZA A.C.S. |
|----------|-------|-------------------|--------|------------------------------------|-------|----------------|
| Pmax     | Tmax  | Pmax              | Tmax   | Pmax                               | Tmax  | F max          |
| 3 bar    | 99 °C | 12 bar            | 110 °C | 6 bar                              | 99 °C | 30 °f          |

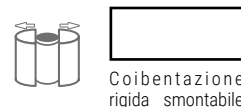
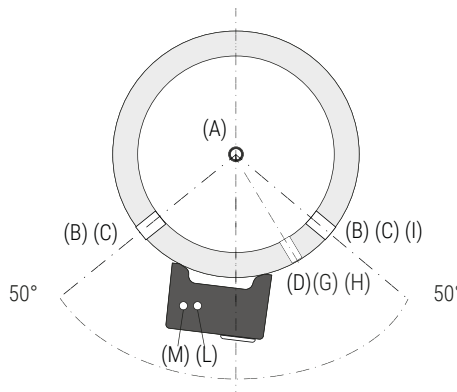


**CORDIVARI® Lab**

TÜV Rheinland Energie und Umwelt GmbH dichiara che le procedure di testing e il laboratorio della Cordivari sono qualificati per l'esecuzione in conformità alla norma EN 15332 indicata dalla direttiva ErP Ecodesign

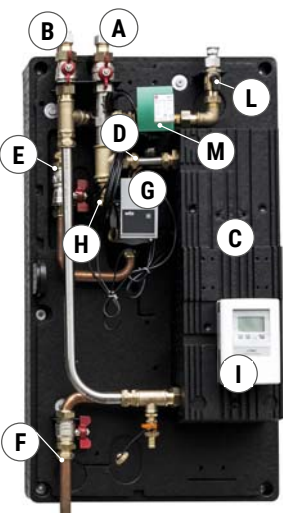


- A** Mandata riscaldamento/dal generatore/sfiato 1"1/2 Gas F
- B** Mandata riscaldamento/dal generatore 1"1/2 Gas F
- C** Ritorno riscaldamento/al generatore 1"1/2 Gas F
- D** Sonda 1/2" Gas F
- G** Ingresso scambiatore fisso 1" Gas F
- H** Uscita scambiatore fisso 1" Gas F
- I** Connessione per integrazione elettrica 1"1/2 Gas F
- L** Uscita acqua calda sanitaria 3/4" Gas M (1" Gas M per modelli 120kW)
- M** Ingresso acqua sanitaria 3/4" Gas M (1" Gas M per modelli 120kW)



| Modello     | Volume [lt] | De   | Df  | H    | R1   | R2   | H1  | H2  | H3  | H4  | H5  | H6   | H7   | H8   | H9   | H10  | H11  | H12  | H13  |
|-------------|-------------|------|-----|------|------|------|-----|-----|-----|-----|-----|------|------|------|------|------|------|------|------|
|             |             | [mm] |     |      |      |      |     |     |     |     |     |      |      |      |      |      |      |      |      |
| <b>500</b>  | 478         | 750  | 650 | 1619 | //   | 1785 | 247 | 260 | 360 | 533 | 629 | 744  | 870  | 930  | 1025 | 1011 | 1130 | 1231 | 1343 |
| <b>600</b>  | 560         | 750  | 650 | 1870 | //   | 2015 | 247 | 260 | 360 | 582 | 695 | 855  | 970  | 1090 | 1200 | 1144 | 1485 | 1391 | 1593 |
| <b>800</b>  | 805         | 940  | 790 | 1840 | 1880 | 2067 | 265 | 278 | 378 | 584 | 690 | 762  | 918  | 1003 | 1115 | 1115 | 1442 | 1347 | 1541 |
| <b>1000</b> | 946         | 940  | 790 | 2130 | 2165 | 2329 | 265 | 284 | 384 | 656 | 787 | 953  | 1145 | 1188 | 1388 | 1309 | 1588 | 1661 | 1831 |
| <b>1500</b> | 1454        | 1100 | 950 | 2250 | //   | 2505 | 313 | 336 | 432 | 736 | 845 | 1006 | 1236 | 1286 | 1396 | 1377 | 1783 | 1673 | 1909 |

## PRELIEVO ISTANTANEO DI ACS TRAMITE IL MODULO MACS® ELETTRONICO



|          |  |
|----------|--|
| <b>A</b> | Uscita Acqua Calda Sanitaria (ACS)             |
| <b>B</b> | Entrata Acqua Sanitaria                        |
| <b>C</b> | Scambiatore a piastre in acciaio inox          |
| <b>D</b> | Sonda portata /temperature                     |
| <b>E</b> | Ingresso primario                              |
| <b>F</b> | Uscita primario                                |
| <b>G</b> | Circolatore Energy Saving                      |
| <b>H</b> | Valvola per il lavaggio del circuito sanitario |
| <b>I</b> | Centralina elettronica                         |

### Kit di ricircolo ACS per modulo MACS (opzionale)

|          |   |
|----------|---|
| <b>L</b> | Connessione per ricircolo ACS (opzionale) |
| <b>M</b> | Pompa di ricircolo ACS (opzionale)        |

Il Modulo Produzione Acqua Calda Sanitaria MACS® Cordivari produce istantaneamente l'acqua sanitaria, sfruttando il calore accumulato nel Puffer, tramite uno scambiatore a piastre in acciaio inox, garantendo igiene e comfort con possibilità di regolare la temperatura in uscita. Grazie al sistema di regolazione elettronica, la gestione della temperatura lato ACS è garantita e mantenuta in maniera ottimale e con tempi di risposta immediati dalla centralina elettronica presente a bordo del modulo

PER GRAFICI DI PORTATE A.C.S.  
VEDERE MODULI MACS® ELETTRONICI  
ALLA SEZIONE PREPARATORI RAPIDI

