

# PUFFERMAS® 2

TERMOACCUMULATORE PER ACQUA DI RISCALDAMENTO  
CON MODULO MACS® PER PRODUZIONE ISTANTANEA DI A.C.S. E 1 SCAMBIATORE FISSO



## IMPIEGO

Accumulo stratificato di acqua di riscaldamento e produzione istantanea di Acqua Calda Sanitaria (ACS), con portate e rendimenti elevati

## MATERIALI E FINITURE

Acciaio al carbonio, esternamente verniciato ed internamente non trattato.

## SCAMBIATORE DI CALORE ACS:

Modulo MACS® esterno con scambiatore a piastre in acciaio inox 316L per produzione istantanea di Acqua Calda Sanitaria (ACS).

## SCAMBIATORE DI CALORE RISCALDAMENTO:

Il termoaccumulatore è equipaggiato con 1 scambiatore di calore fisso in acciaio al carbonio che consente di integrare lo sfruttamento dell'energia solare.

## INFORMAZIONI TECNICHE

Puffermas® unisce le caratteristiche di utilizzo di un Puffer a quelle di un preparatore rapido di ACS senza quindi accumulo di acqua calda sanitaria, con i seguenti vantaggi:

- riduzione degli ingombri
- facilità di manutenzione
- massima igiene in funzione anti-legionellosi
- produzione di maggior quantità di ACS rispetto a quella ottenuta da un

bollitore ad accumulo (poiché l'acqua di riscaldamento è accumulata a temperatura più elevata rispetto all'ACS)

## COIBENTAZIONE

**Termoaccumulatore:** poliuretano espanso ad elevato isolamento termico.

**Modulo MACS®:** contenuto all'interno di struttura in PPE, con funzione di alloggiamento e coibentazione.

Rivestimento esterno in PVC.

## GARANZIA

5 anni sul corpo bollitore. Per altre componenti vedi condizioni generali di vendita.

## ACCESSORI E RICAMBI

Per l'elenco completo consultare la relativa sezione.



PRODUZIONE  
ISTANTANEA  
DI A.C.S.



## PUFFERMAS® 2 VB

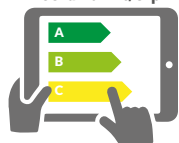
Modello	Modello Modulo MACS®	Coibentazione <b>RIGIDA</b> CODICE	Modello scambiatore SLB / n° piastre	SUPERFICI SCAMBIATORI [m²]	CLASSE ENERGETICA 
<b>500</b>		3251162314823		1,9	<b>C</b>
<b>600</b>		3251162314824		2,1	<b>C</b>
<b>800</b>	70	3251162314825	SLB20 / 34	2,5	<b>B</b>
<b>1000</b>		3251162314826		3,1	<b>C</b>
<b>1500</b>		3251162314827		3,8	<b>C</b>
<b>1000</b>	120	3251162314828	SLB40/ 40	3,1	<b>C</b>
<b>1500</b>		3251162314829		3,8	<b>C</b>



Modulo MACS®  
elettronico

BREVETTATO

cordivari.it/erp



Configuratore energetico  
per etichetta ErP on-line

Modello	Modello Modulo MACS®	Produzione ACS (10-45°C) con accumulo a 80°C	Disponibilità massima di ACS (10- 45°C) con accumulo a 80°C
		[l/min]	[l/min]
<b>500</b>		37	680
<b>600</b>		37	800
<b>800</b>	70	37	1150
<b>1000</b>		37	1350
<b>1500</b>		37	2080
<b>1000</b>	120	61	1680
<b>1500</b>		61	2580

## ACCESSORI

### Termometro con pozzetto

CODICE
5032240000107
Confezione da 5 pezzi



### Kit di ricircolo

CODICE
5221000000073
Circolatore per acqua calda sanitaria



### Kit collegamento termoaccumulatori

CODICE	Connessione
5006170001001	1" 1/2
Kit estensibile (200 ÷ 400 mm) in acciaio inox	



# PUFFERMAS® 2

TERMOACCUMULATORE PER ACQUA DI RISCALDAMENTO

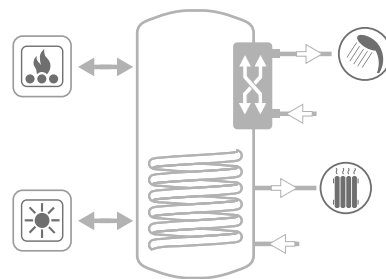
CON MODULO MACS® PER PRODUZIONE ISTANTANEA DI A.C.S. E 1 SCAMBIATORE FISSO

ACCUMULO		SCAMBIATORE FISSO		SCAMBIATORE A PIASTRE INOX (MACS®)		DUREZZA A.C.S.
Pmax	Tmax	Pmax	Tmax	Pmax	Tmax	F max
3 bar	99 °C	12 bar	110 °C	6 bar	99 °C	30 °f



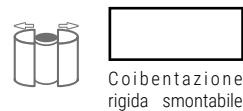
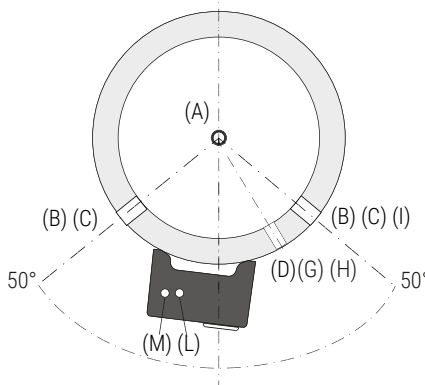
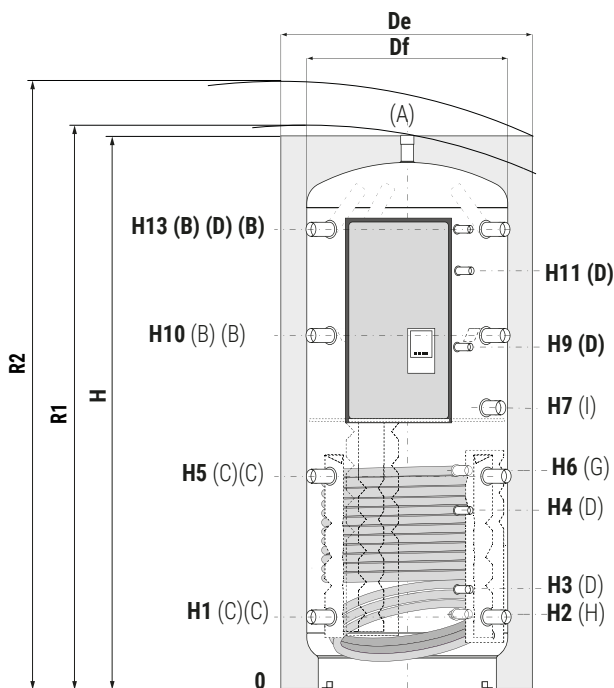
**CORDIVARI® Lab**

TÜV Rheinland Energie und Umwelt GmbH dichiara che le procedure di testing e il laboratorio della Cordivari sono qualificati per l'esecuzione in conformità alla norma EN 15332 indicata dalla direttiva ErP Ecodesign



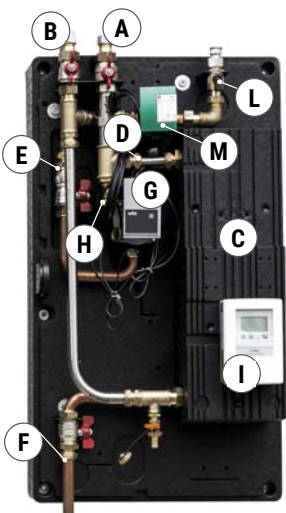
Per esempi di impianto vedi la sezione **SUPPORTO TECNICO**

- A** Mandata riscaldamento/dal generatore/sfiato 1"1/2 Gas F
- B** Mandata riscaldamento/dal generatore 1"1/2 Gas F
- C** Ritorno riscaldamento/al generatore 1"1/2 Gas F
- D** Sonda 1/2" Gas F
- G** Ingresso scambiatore fisso 1" Gas F
- H** Uscita scambiatore fisso 1" Gas F
- I** Connessione per integrazione elettrica 1"1/2 Gas F
- L** Uscita acqua calda sanitaria 3/4" Gas M (1" Gas M per modelli 120kW)
- M** Ingresso acqua sanitaria 3/4" Gas M (1" Gas M per modelli 120kW)



Modello	Volume [lt]	De	Df	H	R1	R2	[mm]										
							H1	H2	H3	H4	H5	H6	H7	H9	H10	H11	H13
<b>500</b>	478	750	650	1619	//	1785	247	260	360	533	629	744	870	1025	1011	1130	1343
<b>600</b>	560	750	650	1870	//	2015	247	260	360	582	695	855	970	1200	1144	1485	1593
<b>800</b>	805	940	790	1840	1880	2067	265	278	378	584	690	762	918	1115	1115	1442	1541
<b>1000</b>	946	940	790	2130	2165	2329	265	284	384	656	787	953	1145	1388	1309	1588	1831
<b>1500</b>	1454	1100	950	2250	//	2505	313	336	432	736	845	1006	1236	1396	1377	1783	1909

## PRELIEVO ISTANTANEO DI ACS TRAMITE IL MODULO MACS® ELETTRONICO



<b>A</b>	Uscita Acqua Calda Sanitaria (ACS)
<b>B</b>	Entrata Acqua Sanitaria
<b>C</b>	Scambiatore a piastre in acciaio inox
<b>D</b>	Sonda portata /temperature
<b>E</b>	Ingresso primario
<b>F</b>	Uscita primario
<b>G</b>	Circolatore Energy Saving
<b>H</b>	Valvola per il lavaggio del circuito sanitario
<b>I</b>	Centralina elettronica

### Kit di ricircolo ACS per modulo MACS (opzionale)

<b>L</b>	Connessione per ricircolo ACS (opzionale)
<b>M</b>	Pompa di ricircolo ACS (opzionale)

Il Modulo Produzione Acqua Calda Sanitaria MACS® Cordivari produce istantaneamente l'acqua sanitaria, sfruttando il calore accumulato nel Puffer, tramite uno scambiatore a piastre in acciaio inox, garantendo igiene e comfort con possibilità di regolare la temperatura in uscita. Grazie al sistema di regolazione elettronica, la gestione della temperatura lato ACS è garantita e mantenuta in maniera ottimale e con tempi di risposta immediati dalla centralina elettronica presente a bordo del modulo

PER GRAFICI DI PORTATE A.C.S.  
VEDERE MODULI MACS® ELETTRONICI  
ALLA SEZIONE PREPARATORI RAPIDI

