

EXTRA 1 INOX VAPORE

BOLLITORI IN ACCIAIO INOX CON 1 SCAMBIATORE ESTRAIBILE A VAPORE



IMPIEGO

Produzione ed accumulo di acqua calda sanitaria (ACS) sfruttando il vapore come fluido termovettore.

MATERIALI E FINITURE

Acciaio Inox AISI 316L idoneo per acqua potabile ai sensi del D. M. n. 174 del 06.04.04

SCAMBIATORE DI CALORE:

Scambiatore di calore a fascio tubiero estraibile a vapore o acqua surriscaldata in acciaio inox 316L realizzato secondo la normativa P.E.D.

COIBENTAZIONE

RIGIDA: poliuretano espanso ad elevato isolamento termico.

MORBIDA SMONTABILE: fibra di poliestere NOFIRE® riciclabile ad elevato isolamento termico e classe di resistenza al fuoco B-s2d0 (EN 13501). Rivestimento esterno in PVC.

PROTEZIONE CATODICA

Anodo di magnesio. Modelli > 1500 n° 2 Anodi di magnesio.

SCARICO

Scarico attraverso manicotto sul fondo

GUARNIZIONI-TESTATA DI RINVIO

Guarnizioni in fibre esenti amianto.

Testata in acciaio al carbonio con trattamento anticorrosivo.

GARANZIA

5 anni (vedi condizioni generali di vendita)

ACCESSORI E RICAMBI

Per l'elenco completo consultare la relativa sezione



ACCUMULO ACS
INOX 316L



SCAMBIATORE
INOX 316L



EXTRA 1 VAPORE XXB

Modello	Coibentazione RIGIDA	SUPERFICIE SCAMBIATORE INOX 316L	CLASSE ENERGETICA
	CODICE	[m ²]	
500	3069052300123	1	C



Configuratore energetico
per etichetta ErP on-line



EXTRA 1 VAPORE XXC

Modello	Coibentazione MORBIDA SMONTABILE	SUPERFICIE SCAMBIATORE INOX 316L	CLASSE ENERGETICA
	CODICE	[m ²]	
800	3069052300134	1,5	C
1000	3069052300139	2	C
1300	3069052300136	3	C
1500	3069052300137	3	C
2000	3069052300138	3	C
2500	3069052300109	3	
3000	3069052300111	3	
4000	3069052300113	4	
5000	3069052300115	5	

DATI TERMICI SCAMBIATORI DI CALORE A VAPORE

Prestazioni con primario alimentato da vapore saturo a 6 bar e secondario fra 10 °C e 45 °C

Prestazioni con primario alimentato da vapore saturo a 3 bar e secondario fra 10 °C e 45 °C

Modello	Categoria PED	Prestazioni con primario alimentato da vapore saturo a 6 bar e secondario fra 10 °C e 45 °C			Prestazioni con primario alimentato da vapore saturo a 3 bar e secondario fra 10 °C e 45 °C				
		Potenza [KW]	Produzione ACS [l/h]	Tempo di riscaldamento [min]	Potenza [KW]	Produzione ACS [l/h]	Tempo di riscaldamento [min]		
500	Art. 4.3	141	3464	1189	9	114	2793	1077	11
800	Cat. I	212	5196	1869	9	171	4189	1701	12
1000	Cat. I	282	6928	2463	9	227	5585	2239	11
1300	Cat. I	423	10393	3340	7	341	8378	3030	9
1500	Cat. I	423	10393	3554	9	341	8378	3218	11
2000	Cat. I	423	10393	4228	12	341	8378	3892	15
2500	Cat. I	423	10393	4571	13	341	8378	4235	17
3000	Cat. I	423	10393	5438	17	341	8378	5102	22
4000	Cat. I	564	13857	7031	17	455	11171	6583	21
5000	Cat. I	705	17321	9097	17	568	13963	8537	22

ACCESSORI

Centralina Easy Control montata sul bollitore

CODICE	PER MODELLI
5005000310002	XXC
5005000310003	XXB

Termometro con pozzetto

CODICE
5032240000107
Confezione da 5 pezzi

Anodo al titanio (per bollitori inox)

Vedi sezione accessori

EXTRA 1 INOX VAPORE

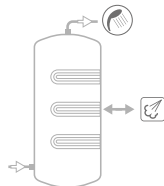
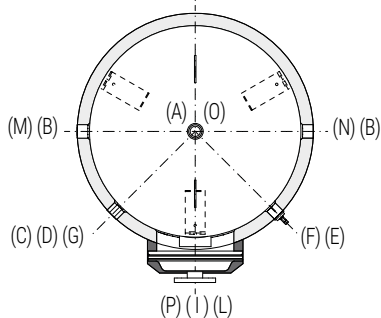
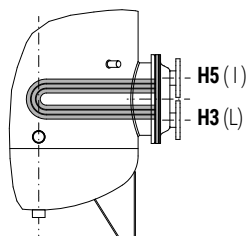
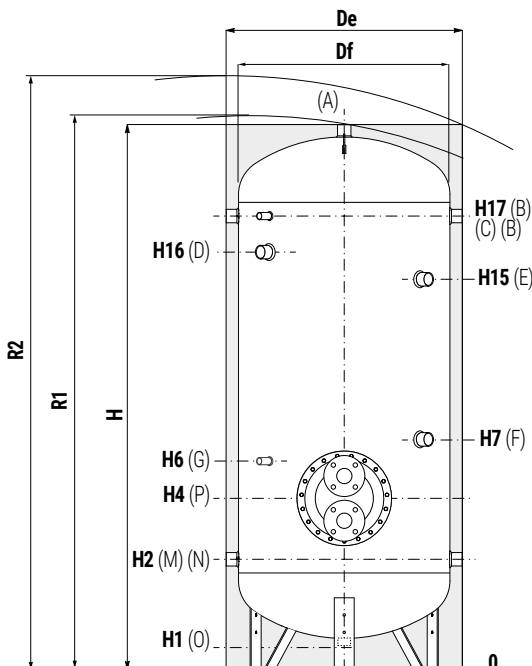
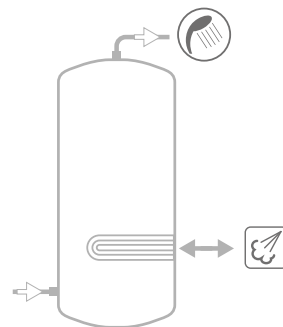
BOLLITORI IN ACCIAIO INOX CON 1 SCAMBIATORE ESTRAIBILE A VAPORE

ACCUMULO		SCAMBIATORE	
Pmax	Tmax	Pmax	Tmax
6 bar	95 °C	6 bar	165 °C



CORDIVARI Lab

TÜV Rheinland Energie und Umwelt GmbH dichiara che le procedure di testing e il laboratorio della Cordivari sono qualificati per l'esecuzione in conformità alla norma EN 15332 indicata dalla direttiva ErP Ecodesign



Su richiesta sono disponibili modelli con 2 o 3 scambiatori di calore

- A** Uscita acqua calda sanitaria
- B** Connessione per ricircolo o per prelievo acqua calda sanitaria
- C** Connessione per strumentazione 1/2" Gas F
- D** Connessione per integrazione elettrica
- E** Connessione per secondo anodo di magnesio/Anodo Elettr. 1"1/4 Gas F (solo per modelli > 1500)
- F** Connessione per anodo di magnesio/Anodo Elettronico 1" 1/4 Gas F
- G** Connessione per strumentazione 1/2" Gas F
- I** Ingresso vapore DN50 PN16
- L** Uscita condensa DN50 PN16
- M** Ingresso acqua sanitaria
- N** Ingresso alternativo acqua sanitaria o connessione per collegamento in serie di più bollitori
- O** Scarico
- P** Flangia

Modello	Volume [lt]	Peso [kg]	Df (vers. XXC) De (vers. XXB)		De (vers. XXB)	H	R1	R2	H1	H2	H3	H4
			[mm]	[mm]								
500	504	99	//	//	750	1861	2006	2010	141	426	421	511
800	762	139	790	1010	//	1893	2008	2190	113	428	473	563
1000	905	161	790	1010	//	2212	2270	2440	112	437	482	572
1300	1277	204	950	1210	//	2193	2275	2510	118	433	478	568
1500	1403	209	1000	1260	//	2177	2266	2520	112	447	592	682
2000	2024	333	1250	1510	//	2099	2231	2590	134	529	664	754
2500	2320	398	1250	1350	//	2299	2396	2670	134	529	664	754
3000	2925	466	1250	1350	//	2799	2879	3110	134	529	664	754
4000	3776	570	1400	1500	//	2872	2968	3250	117	557	737	842
5000	4995	741	1600	1700	//	2909	3031	3370	94	564	639	789

Modello	H5	H6	H7	H15	H16	H17	P	A	O	B	M	N	D
500	601	621	811	//	1380	1536	Øi220/Øe300	1"1/4	3/4"	1"1/4	1"1/2	1"1/2	1"1/2
800	653	713	863	//	1382	1538	Øi300/Øe380	1"1/2	3/4"	1"1/4	1"1/2	2"	2"
1000	662	722	922	//	1642	1797	Øi300/Øe380	1"1/2	3/4"	1"1/2	2"	2"	2"
1300	658	718	918	//	1638	1793	Øi300/Øe380	2"	1"	1"1/2	2"	2"	2"
1500	772	832	982	//	1602	1757	Øi300/Øe380	2"	1"	1"1/2	2"	2"	2"
2000	844	904	1004	1524	1473	1629	Øi300/Øe380	2"	1"	2"	2"	2"	2"
2500	844	904	954	1794	1710	1879	Øi300/Øe380	2"	1"	2"	2"	2"	2"
3000	844	904	1014	2294	2210	2369	Øi300/Øe380	2"	1"	2"	2"	2"	2"
4000	992	1017	1022	2302	2225	2397	Øi350/Øe430	2"	1"	2"	2"	2"	2"
5000	939	964	1019	2319	2159	2404	Øi350/Øe430	2"	1"	2"	2"	2"	2"