

AUTOCLAVE INOX X PED VT

AUTOCLAVE COLLAUDATA IN ACCIAIO INOX 316L VERTICALE (DIRETTIVA 2014/68/UE)



PRESSIONE	TEMPERATURA
Pmax	Tmax
8 bar	-10 / +50 °C

SU RICHIESTA:

Versione coibentazione con elastolen 20 mm - anticondensa

AUTOCL. X PED VT

Modello	CODICE	
	100	3051052010021
200	3051052010022	
300	3051052010023	
500	3051052010024	
750	3051052010025	
1000	3051052010026	
1500	3051052010027	
2000	3051052010028	
3000	3051052010029	
4000	3051052010030	
5000	3051052010031	

IMPIEGO E INFORMAZIONI TECNICHE

Le Autoclavi X PED sono montaliquidi a cuscino d'aria, in acciaio INOX 316L, specificatamente dedicate al sollevamento idrico, ideali per garantire l'alimentazione d'acqua ai piani più alti degli edifici e sopperire alle carenze idriche degli acquedotti. Hanno la funzione di costituire un polmone d'acqua pressurizzata che, se correttamente dimensionato, limita il numero di avviamenti orari della pompa.

DOCUMENTAZIONE A CORREDO

- Certificazione CE
- Istruzioni d'uso

CERTIFICAZIONI

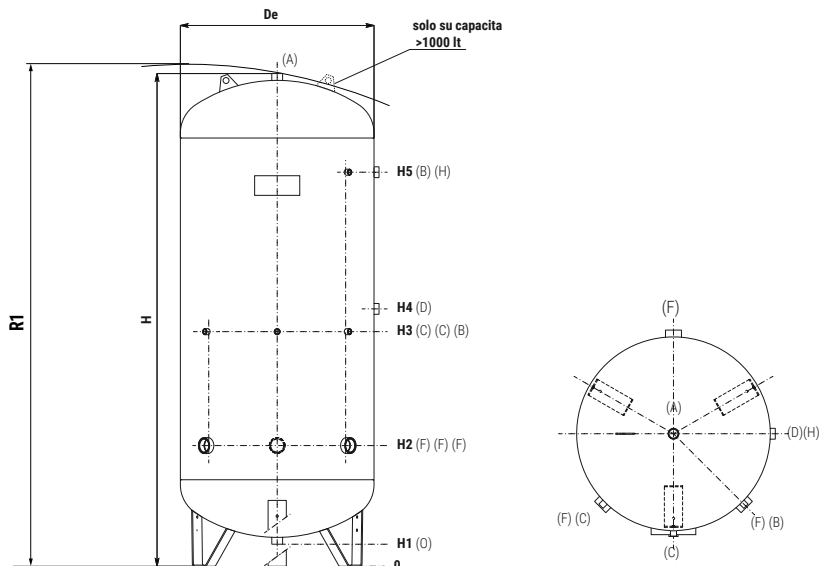
Le Autoclavi X PED sono prodotte nel rispetto dei requisiti essenziali di sicurezza dettati dalla Direttiva 2014/68/UE regolante le attrezzature in pressione. Su di esse è apposta (sotto sorveglianza dell'Ente Notificato) marcatura CE ed i dati di progetto fondamentali che ne caratterizzano il prodotto:

- Fluido in pressione: acqua + aria o azoto
- Gruppo Fluido: 2
- Pressione massima esercizio: vedi tabella
- Temperatura: -10/+50 °C

GARANZIA 2 ANNI

Vedi condizioni generali di vendita.

I MODELLI DA 100 A 1500 GODONO DELL'ESCLUSIONE DALLA RIQUALIFICAZIONE PERIODICA (ART.11 DEL DM 329/04)



A	Valvola di sicurezza
B	Indicatore di livello visivo
C	Strumentazione
D	Livellostato- Pressostato
F	Alimentazione-Utilizzo
H	Livellostato- Pressostato
O	Scarico



Modello	De	H	R1	H1	H2	H3	H4	H5
				[mm]				
100	400	1050	1095	76	350	500	600	770
200	450	1450	1490	71	350	650	750	1150
300	550	1550	1585	135	440	740	840	1240
500	650	1840	1880	131	460	860	960	1510
750	750	2130	2170	108	510	960	1068	1718
1000	750	2630	2665	108	510	960	1100	1600
1500	1000	2290	2350	100	590	1100	1200	1800
2000	1000	2790	2840	100	590	1100	1200	2100
3000	1200	2940	2955	115	675	1275	1380	2380
4000	1450	2973	3070	84	679	1279	1379	2379
5000	1450	3473	3555	84	679	1579	1679	2879

A-D-O	F	B-C	H
	Conessioni F		
1"1/4	1"	1/2"	-
1"1/4	1"	1/2"	-
1"1/4	1"1/4	1/2"	-
1"1/4	1"1/2	1/2"	1"
1"1/4	2"	1/2"	1"
1"1/4	2"	1/2"	1"
1"1/4	2"	1/2"	1"
1"1/4	2"	1/2"	1"
1"1/4	3"	1/2"	1"
1"1/4	3"	1/2"	1"