

ARIA COMPRESSA P.E.D. VT

SERBATOI COLLAUDATI PER ARIA COMPRESSA - AZOTO (DIRETTIVA 2014/68/UE - P.E.D.)

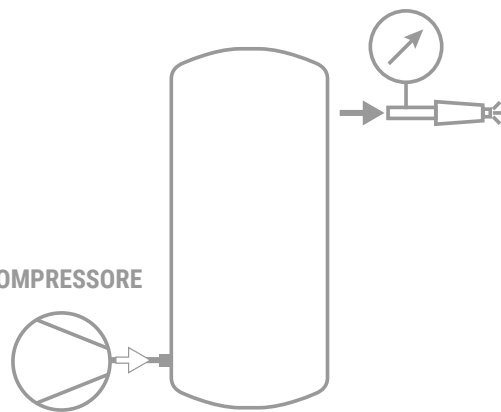


CE

TEMPERATURA DI ESERCIZIO

Tmax
-10/+100 °C

COMPRESSORE



INFORMAZIONI TECNICHE

I Serbatoi per Aria Compressa hanno la funzione di consentire prelievi momentanei superiori all'erogazione del/i compressore/i senza significative riduzioni della pressione della rete di distribuzione.

Costruiti in acciaio al carbonio, a scelta nella versione verniciata, zincata e verniciata con trattamento interno Polywarm® idoneo per uso alimentare ai sensi del D.M. nr. 174 del 06/04/2004.

IMPIEGO

Accumulo e distribuzione di aria compressa a temperatura ambiente.

MATERIALE

- Acciaio al carbonio verniciato (colore standard RAL 5002 -Blu). Altri colori su richiesta: RAL 5015 - Celeste / RAL 3000 - Rosso / RAL 1021 - Giallo
- Acciaio al carbonio zincato a caldo mediante immersione in bagno di zinco fuso.
- Acciaio al carbonio verniciato esterno, con trattamento interno alimentare Polywarm®

CERTIFICAZIONE

I Serbatoi per Aria Compressa sono prodotti nel rispetto della Direttiva 2014/68/UE (P.E.D.)

Su di essi è apposta (sotto sorveglianza dell'Ente Notificato) marcatura CE relativa alla rispettiva direttiva di competenza.

- Fluido in pressione: aria / azoto
- Gruppo Fluido: 2
- Pressione massima esercizio: (vedi tabella)
- Temperatura: -10/+100 °C

DOCUMENTAZIONE A CORREDO

- Certificazione CE - Istruzioni d'uso

I MODELLI 1500 (8 BAR) E 1000 (12 BAR) DELLA VERSIONE ZINCATA GODONO DELL'ESCLUSIONE DALLA RIQUALIFICAZIONE PERIODICA (ART.11 DEL DM 329/04)

ZINCATO / VERNICIATO



(*) Altri colori su richiesta:
RAL 5015 Celeste / RAL 3000 Rosso / RAL 1021 Giallo

2014/68/CE-P.E.D.

SERBATOIO ARIA COMPRESSA VERTICALE

Modello	Pressione [Bar]	ZINCATO	VERNICIATO - RAL 5002 BLU (*)
		CODICE	CODICE
1500	8	3054171990001	3054172240001
2000		3054171990002	3054172240002
3000		3054171990005	3054172240005
4000		3054171990006	3054172240006
5000		3054171990032	/
8000		3054171990033	/
1000	12	3054171990067	3054172240067
1500		3054171990011	3054172240011
2000		3054171990012	3054172240012
2500		3054171990013	3054172240013
3000		3054171990064	3054172240064
4000		3054171990015	3054172240015
5000	15	3054171990016	3054172240016
8000		3054171990030	/
10000		3054171990031	/
1000		3054171990167	3054172240151
1500		3054171990118	3054172240102
2000		3054171990168	3054172240152

2014/68/CE-P.E.D.

SERB. ARIA COMPRESSA VERT. CON PASSO D'UOMO

Modello	Pressione [Bar]	ZINCATO
		CODICE
8000	8	3054171990007
10000		3054171990008
8000	12	3054171990027
10000		3054171990028

SERBATOIO ARIA COMPRESSA VERTICALE- POLYWARM® (2014/68/CE-P.E.D.)

Pressione [Bar]	VERNICIATO RAL 5002 BLU (*) - TRATTAMENTO ALIM. INTERNO
8	(su richiesta) da 1500 a 5000
12	(su richiesta) da 1000 a 5000
15	(su richiesta) da 1000 a 2000

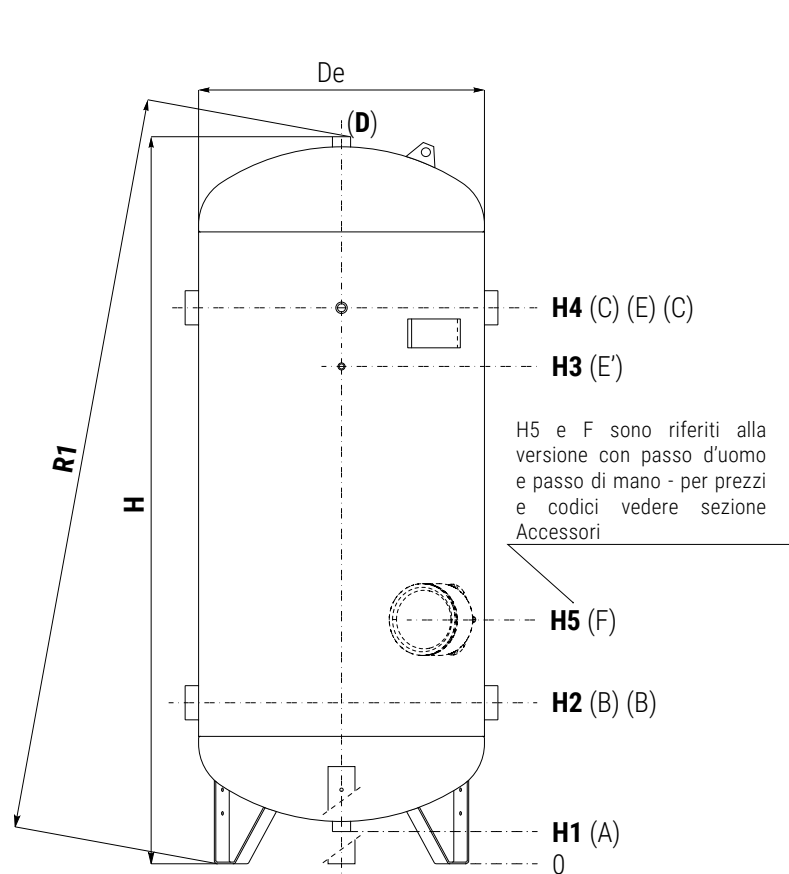
TRATTAMENTO ALIMENTARE



(*) Altri colori su richiesta:
RAL 5015 Celeste / RAL 3000 Rosso / RAL 1021 Giallo

ARIA COMPRESSA P.E.D. VT

SERBATOI COLLAUDATI PER ARIA COMPRESSA - AZOTO (DIRETTIVA 2014/68/UE - P.E.D.)



- A** Scarico totale
- B** Alimentazione aria
- C** Utilizzo
- D** Valvola di sicurezza
- E-E'** Strumentazione
- F** Passo mano/uomo (su richiesta)

Modello	Pressione di esercizio [bar]	De	H	R1	[mm]					Connessioni Gas F				
					H1	H2	H3	H4	H5	A-D	B-C	E	E'	
1500	8	950	2470	2510	115	520	1480	1680	860	2"	2"	3/8"	3/4"	
2000		1100	2545	2600	100	595	1495	1695	890	2"	2"	3/8"	3/4"	
3000		1200	2950	3075	140	680	1580	1780	985	2"	3"	3/8"	3/4"	
4000		1450	3010	3100	115	710	1610	1810	1010	2"	3"	3/8"	3/4"	
5000		1450	3510	3585	115	710	2100	2300	1010	2"	3"	3/8"	3/4"	
8000		1650	4200	4280	200	905	3310	3510	1150	2"	4"	3/8"	3/4"	
10000		1650	5200	5270	200	905	4310	4510	1150	2"	4"	3/8"	3/4"	
1000		12	790	2440	2470	180	575	1625	1825	870	2"	2"	3/8"	3/4"
1500			950	2470	2510	115	520	1480	1680	860	2"	2"	3/8"	3/4"
2000			1100	2545	2600	100	595	1495	1695	890	2"	2"	3/8"	3/4"
2500	1200		2660	2760	140	680	1580	1780	985	2"	3"	3/8"	3/4"	
3000	1200		2950	3075	140	680	1580	1780	985	2"	3"	3/8"	3/4"	
4000	1450		3010	3100	115	710	1610	1810	1010	2"	3"	3/8"	3/4"	
5000	1450		3510	3585	115	710	2100	2300	1010	2"	3"	3/8"	3/4"	
8000	1650		4200	4280	200	905	3310	3510	1150	2"	4"	3/8"	3/4"	
10000	1650		5200	5270	200	905	4310	4510	1150	2"	4"	3/8"	3/4"	
1000	15		790	2440	2470	180	575	1625	1825	870	2"	2"	3/8"	3/4"
1500		950	2470	2510	115	520	1480	1680	860	2"	2"	3/8"	3/4"	
2000		1100	2545	2600	100	595	1495	1695	890	2"	2"	3/8"	3/4"	