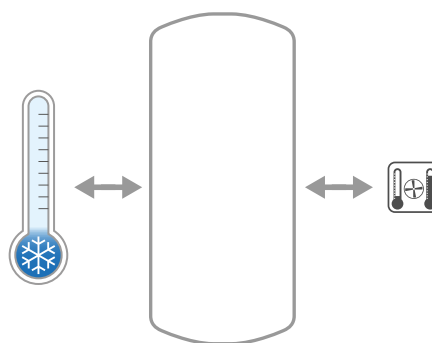


# ACQUA REFRIGERATA ZINCATO ZC 20 VT

## ACCUMULATORE ACQUA REFRIGERATA ZINCATO VERTICALE



PRESSIONE	TEMPERATURA
Pmax 6 bar	Tmax -10 / +60 °C



### IMPIEGO E INFORMAZIONI TECNICHE

Gli accumulatori acqua refrigerata ZINCATI GC 20 VT sono progettati per essere installati negli impianti di condizionamento allo scopo di aumentarne l'inerzia e, in quelli a basso contenuto d'acqua, per minimizzare il numero di avviamenti orari del gruppo frigorifero a salvaguardia della durata dello stesso.

### RIVESTIMENTO ESTERNO

Scai colore blu e rosette in PVC nero a finitura degli attacchi.

### MATERIALI E FINITURE

Acciaio al carbonio con trattamento di zincatura a caldo a protezione di tutte le superfici.

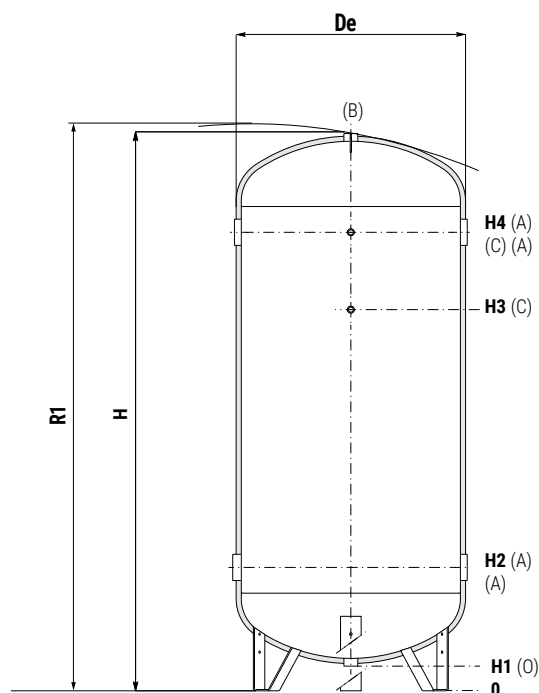
### COIBENTAZIONE

Polietilene espanso a cellule chiuse anticondensa incollato al corpo dell'accumulatore (non rimovibile).

Versione non autoestinguente mm 20.

### GARANZIA

2 anni Vedi condizioni generali di vendita.



### ACQ. REF. ZC 20 VT

(CON COIBENTAZIONE 20 mm  
NON AUTOESTINGUENTE)

Modello

CODICE	
<b>100</b>	3001162130001
<b>200</b>	3001162130002
<b>300</b>	3001162130003
<b>500</b>	3001162130004
<b>800</b>	3001162130005
<b>1000</b>	3001162130006
<b>1500</b>	3001162130107
<b>2000</b>	3001162130108
<b>2500</b>	3001162130113
<b>3000</b>	3001162130109
<b>4000</b>	3001162130110
<b>5000</b>	3001162130112

- A** Connessioni all'impianto
- B** Valvola di sicurezza
- C** Connessione per strumentazione 1/2" Gas F
- O** Scarico totale

Modello	Peso	Volume	DE	H	R1	H1	H2	H3	H4	B-O	A	C
	[Kg]	[lt]										
<b>100</b>	32	101	440	1006	1017	73	287	592	792	1"1/4	1"1/2	1/2"
<b>200</b>	53	190	490	1407	1415	68	297	927	1177	1"1/4	1"1/2	1/2"
<b>300</b>	67	292	590	1518	1529	129	404	994	1244	1"1/4	2"	1/2"
<b>500</b>	101	501	690	1810	1821	121	441	1241	1491	1"1/4	3"	1/2"
<b>800</b>	147	788	790	2108	2119	108	458	1458	1758	1"1/4	3"	1/2"
<b>1000</b>	170	1034	890	2162	2178	96	479	1479	1779	1"1/2	3"	1/2"
<b>1500</b>	183	1432	990	2351	2386	121	490	1700	2000	2"	3"	1/2"
<b>2000</b>	219	1970	1140	2421	2437	105	509	1719	2019	2"	3"	1/2"
<b>2500</b>	274	2300	1290	2289	2304	149	619	1519	1819	2"	4"	1/2"
<b>3000</b>	321	2908	1290	2804	2826	149	619	1919	2319	2"	4"	1/2"
<b>4000</b>	442	3749	1440	2878	2904	133	648	1948	2348	2"	4"	1/2"
<b>5000</b>	565	4964	1640	2916	2948	111	656	1956	2356	2"	4"	1/2"

