



TAMARA VERTICAL



**GARANTIE
EUROPÉENNE**

MATÉRIEL:

- Collecteurs horizontaux en acier au carbone vernis ø 30 mm.
- Corps radiants élliptiques verticaux en acier au carbone vernis 50 x 25 mm.

FIXATION:

Consoles, purgeur, clé hexagonale, vis et chevrons pour parois en dur, instructions de montage.

EMBALLAGE:

Radiateur protégé par des profilés et angles en carton et film en polyéthylène thermo rétractable le tout entièrement recyclable. Notice d'instruction incluse.

TRAITEMENT DE SURFACE:

Peinture époxy-polyester écologique selon DIN 55900-1,2.

TEINTES:

Radiateur et accessoires: couleur standard en RAL 9010-R01. Pour toutes les autres couleurs consulter le nuancier.

ACCESSOIRES

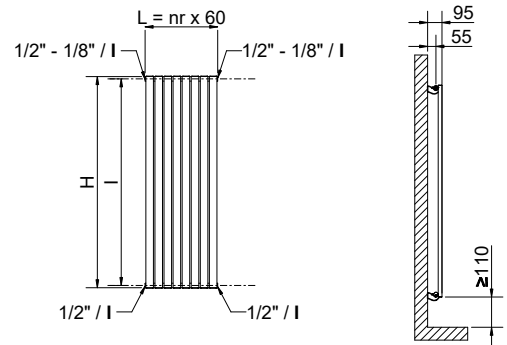
Voir accessoires.

Pression maximale de service: 5 bar Température maximale de service: 110° C
Fonctionnement: Eau chaude Connexions: n° 2 x 1/2" G - n° 1 x 1/8" G

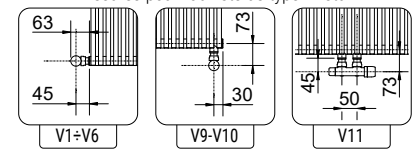
Hauteur H [mm]	600	800	1000	1200	1400	1600	1800	1900	2000
Puissance Thermique par el. Δt = 50 °C [Watt]	45,1	58,4	71,5	84,6	97,7	110,9	124,2	130,9	137,6
Puissance Thermique par el. Δt = 30 °C [Watt]	24,0	30,8	37,4	44,2	51,0	57,9	64,8	68,3	71,7
Poids à vide per section [kg]	0,827	1,049	1,271	1,492	1,714	1,935	2,157	2,270	2,379
Element Capacité [lt]	0,608	0,805	1,001	1,198	1,394	1,590	1,787	1,885	1,983
Element surface [m²]	0,083	0,107	0,130	0,154	0,177	0,201	0,224	0,236	0,248
Exp. n	1,2372	1,2536	1,2701	1,2711	1,272	1,273	1,2739	1,2734	1,2748
Entraxe l [mm] (V3-V4 uniquement)	566	766	966	1166	1366	1566	1766	1866	1966

Pour ΔT différent de 50, utiliser la formule suivante:

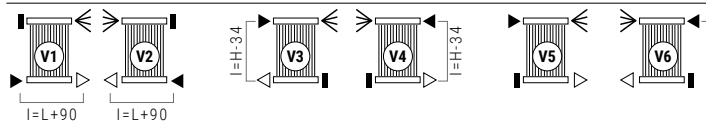
rendement recherchée = rendement thermique à ΔT 50 x (ΔT désiré/50)ⁿ



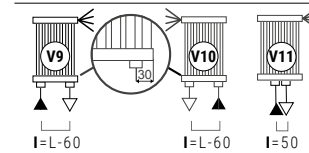
Mesures pour robinets de type Kristal



RACCORDEMENTS STANDARDS



RACCORDEMENTS SPÉCIAUX



LÉGENDE: ▶ Entrée ▷ Sortie ◀ Purgeur H Hauteur l Entraxe L Largeur □ Manchon ■ Bouchon soudé

Le raccordement doit toujours être spécifié en phase de commande.
Le radiateur ne fonctionne pas en mono-tube.

COMMENT COMMANDER LE RADIATEUR TAMARA VERTICAL

STRUCTURE DU CODE	Modèle de radiateur	Numéro des éléments	Hauteur en cm	Types de connexions	Code couleur	Valeur fixe
AAAA	BB	CCC	DDD	EEE	A	

EXEMPLE	Modèle de radiateur	Numéro des éléments	Hauteur en cm	Types de connexions	Code couleur	Valeur fixe
TA50	24	180	V02	S16	A	

EXEMPLE DE CREATION DU CODE ARTICLE
 Dans le cas d'un radiateur:
TA50 TAMARA VERTICAL
24 24 éléments
180 Hauteur 1800 mm
V02 connexion V2
S16 couleur S16- Canary
A (Valeur fixe)
 Le code article sera:
TA50 24 180 V02 S16 A

ACCESSOIRES

Les accessoires, si commandés indépendamment du radiateur, pourront être fournis uniquement en couleur blanc standard.

<p>Robinet kristal à équerre thermostatisables en blanc R01-RAL 9010 Cuivre Ø 12/14/15 Code 5991990311161</p> <p>Multicouche Ø 16 Code 5991990311160</p>	<p>Robinet kristal à équerre entraxe 50 mm droite thermostatisables en blanc R01-RAL 9010 Cuivre Ø 12/14/15 Code 5991990311186</p> <p>Multicouche Ø 16 Code 5991990311185</p>	<p>Kit 2 têtes thermostatisques à liquide - blanc</p> <p>(Confection de 2 pièces) Code 5035270710016</p>
---	--	---

Les codes reportés dans le tableau se réfèrent aux modèles en blanc R01-RAL 9010.



TAMARA VERTICAL

Hauteur H [mm]		600	800	1000	1200	1400	1600	1800	1900	2000
Largeur L [mm]	N° El.	Watt $\Delta t=50^{\circ}\text{C}$	Watt $\Delta t=50^{\circ}\text{C}$	Watt $\Delta t=50^{\circ}\text{C}$	Watt $\Delta t=50^{\circ}\text{C}$	Watt $\Delta t=50^{\circ}\text{C}$	Watt $\Delta t=50^{\circ}\text{C}$	Watt $\Delta t=50^{\circ}\text{C}$	Watt $\Delta t=50^{\circ}\text{C}$	Watt $\Delta t=50^{\circ}\text{C}$
	300	5	226	292	358	423	489	555	621	688
	360	6	271	350	429	508	586	665	745	826
	420	7	316	409	501	592	684	776	869	963
	480	8	361	467	572	677	782	887	994	1101
	540	9	406	526	644	761	879	998	1118	1238
	600	10	451	584	715	846	977	1109	1242	1376
	660	11	496	642	787	931	1075	1220	1366	1514
	720	12	541	701	858	1015	1172	1331	1490	1651
	780	13	586	759	930	1100	1270	1442	1615	1789
	840	14	631	818	1001	1184	1368	1553	1739	1926
	900	15	677	876	1073	1269	1466	1664	1863	2064
	960	16	722	934	1144	1354	1563	1774	1987	2202
	1020	17	767	993	1216	1438	1661	1885	2111	2339
	1080	18	812	1051	1287	1523	1759	1996	2236	2477
	1140	19	857	1110	1359	1607	1856	2107	2360	2614
	1200	20	902	1168	1430	1692	1954	2218	2484	2752
	1260	21	947	1226	1502	1777	2052	2329	2608	2890
	1320	22	992	1285	1573	1861	2149	2440	2732	3027
	1380	23	1037	1343	1645	1946	2247	2551	2857	3165
	1440	24	1082	1402	1716	2030	2345	2662	2981	3302
	1500	25	1128	1460	1788	2115	2443	2773	3105	3440
	1560	26	1173	1518	1859	2200	2540	2883	3229	3578
	1620	27	1218	1577	1931	2284	2638	2994	3353	3715
	1680	28	1263	1635	2002	2369	2736	3105	3478	3853
	1740	29	1308	1694	2074	2453	2833	3216	3602	3990
	1800	30	1353	1752	2145	2538	2931	3327	3726	4128

NOUVELLE GAMME

TUBULAIRES
ARDESIA®

SÈCHE-SERVIETTES

RADIATEURS
ÉLECTRIQUES ET SOUFFLANTS

RADIATEURS
INOX RANGE

RADIATEURS
DECORATIFS

RADIATEURS
VENTILÉS

ACCESSOIRES
ET SUPPORT
TECHNIQUE