



TAMARA TANDEM HORIZONTAL



**GARANTIE
EUROPÉENNE**

MATÉRIEL:

- Collecteurs verticaux en acier au carbone vernis ø 30 mm.
- Corps radiants élliptiques horizontaux en acier au carbone vernis 50 x 25 mm.

FIXATION:

Consoles, purgeur, clé hexagonale, vis et chevrons pour parois en dur, instructions de montage.

EMBALLAGE:

Radiateur protégé par des profilés et angles en carton et film en polyéthylène thermo rétractable le tout entièrement recyclable. Notice d'instruction incluse.

TRAITEMENT DE SURFACE:

Peinture époxy-polyester écologique selon DIN 55900-1,2.

TEINTES:

Radiateur et accessoires: couleur standard en RAL 9010-R01. Pour toutes les autres couleurs consulter le nuancier.

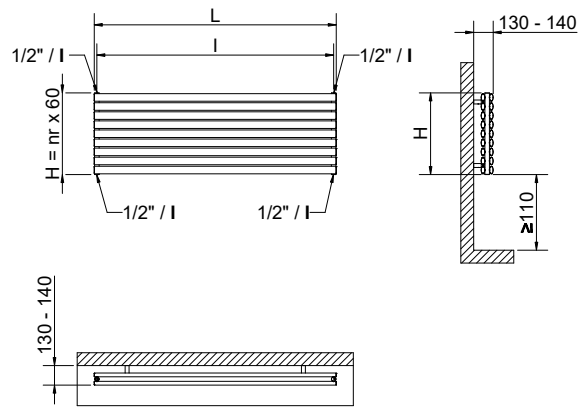
ACCESSOIRES

Voir accessoires.

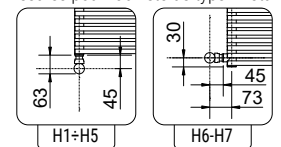
Pression maximale de service: 5 bar Température maximale de service: 110° C
Fonctionnement: Eau chaude Connexions: n° 2 x 1/2" G - n° 1 x 1/2" G

Largeur L [mm]	600	634	800	1000	1200	1400	1600	1800	1900	2000
Puissance Thermique par el. Δt = 50 °C [Watt]	63,1	66,7	84,0	104,8	127,7	146,5	167,5	188,5	199	209,6
Puissance Thermique par el. Δt = 30 °C [Watt]	34,3	36,8	46,1	58,0	69,6	81,3	93,0	104,7	109,8	116,3
Poids à vide per section [kg]	1,528	1,614	1,972	2,415	2,858	3,302	3,745	4,188	4,202	4,419
Element Capacité [lt]	1,195	1,255	1,587	1,980	2,373	2,765	3,158	3,551	3,747	3,943
Element surface [m²]	0,156	0,158	0,203	0,250	0,297	0,344	0,391	0,438	0,475	0,485
Exp. n	1,1929	1,1729	1,1749	1,1568	1,1550	1,1532	1,1514	1,1516	1,1517	1,1518
Entraxe l [mm] (H1 uniquement)	566	600	766	966	1166	1366	1566	1766	1866	1966

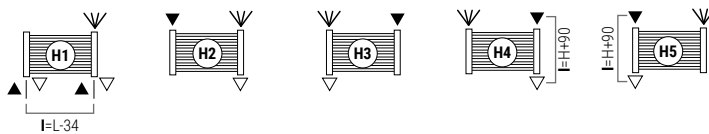
Pour ΔT différent de 50, utiliser la formule suivante:
rendement recherchée = rendement thermique à ΔT 50 x (ΔT désiré/50)*n



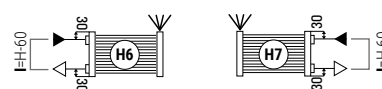
Mesures pour robinets de type Kristal



RACCORDEMENTS STANDARDS



RACCORDEMENTS SPÉCIAUX



LÉGENDE: ▶ Entrée ▷ Sortie ◀ Purgeur H Hauteur I Entraxe L Largeur □ Manchon ■ Bouchon soudé

Le raccordement doit toujours être spécifié en phase de commande.
Le radiateur ne fonctionne pas en mono-tube.

COMMENT COMMANDER LE RADIATEUR TAMARA TANDEM HORIZONTAL

STRUCTURE DU CODE	Modèle de radiateur	Numéro des éléments	Largeur in cm	Types de connexions	Code couleur	Valeur fixe
AAAA	BB	CCC	DDD	EEE	A	

EXEMPLE	Modèle de radiateur	Numéro des éléments	Largeur in mm	Types de connexions	Code couleur	Valeur fixe
TT50	12	120	H04	S16	A	

EXEMPLE DE CREATION DU CODE ARTICLE
 Dans le cas d'un radiateur:
TT50 TAMARA TANDEM HORIZONTAL
12 12 éléments
120 Largeur 1200 mm
H04 connexion H4
S16 couleur S16- Canary
A (Valeur fixe)
 Le code article sera:
TT50 12 120 H04 S16 A

ACCESSOIRES

Les accessoires, si commandés indépendamment du radiateur, pourront être fournis uniquement en couleur blanc standard.

<p>Robinet kristal à équerre thermostatissables en blanc R01-RAL 9010</p> <p>Cuivre Ø 12/14/15 Code 5991990311161</p> <p>Multicouche Ø 16 Code 5991990311160</p>	<p>Robinet kristal corner droit thermostatissables en blanc R01-RAL 9010</p> <p>Cuivre Ø 12/14/15 Code 5991990311176</p> <p>Multicouche Ø 16 Code 5991990311175</p>	<p>Kit 2 têtes thermostatiques à liquide - blanc</p> <p>(Confection de 2 pièces) Code 5035270710016</p>
---	--	--

Les codes reportés dans le tableau se réfèrent aux modèles en blanc R01-RAL 9010.



TAMARA TANDEM HORIZONTAL

Largeur L [mm]		600	634	800	1000	1200	1400	1600	1800	1900	2000
Hauteur H [mm]	N° El.	Watt $\Delta t=50^{\circ}\text{C}$	Watt $\Delta t=50^{\circ}\text{C}$	Watt $\Delta t=50^{\circ}\text{C}$	Watt $\Delta t=50^{\circ}\text{C}$	Watt $\Delta t=50^{\circ}\text{C}$	Watt $\Delta t=50^{\circ}\text{C}$	Watt $\Delta t=50^{\circ}\text{C}$	Watt $\Delta t=50^{\circ}\text{C}$	Watt $\Delta t=50^{\circ}\text{C}$	Watt $\Delta t=50^{\circ}\text{C}$
300	5	316	334	420	524	639	733	838	943	995	1048
360	6	379	400	504	629	766	879	1005	1131	1194	1258
420	7	442	467	588	734	894	1026	1173	1320	1393	1467
480	8	505	534	672	838	1022	1172	1340	1508	1592	1677
540	9	568	600	756	943	1149	1319	1508	1697	1791	1886
600	10	631	667	840	1048	1277	1465	1675	1885	1990	2096
660	11	694	734	924	1153	1405	1612	1843	2074	2189	2306
720	12	757	800	1008	1258	1532	1758	2010	2262	2388	2515
780	13	820	867	1092	1362	1660	1905	2178	2451	2587	2725
840	14	883	934	1176	1467	1788	2051	2345	2639	2786	2934
900	15	947	1001	1260	1572	1916	2198	2513	2828	2985	3144
960	16	1010	1067	1344	1677	2043	2344	2680	3016	3184	3354
1020	17	1073	1134	1428	1782	2171	2491	2848	3205	3383	3563
1080	18	1136	1201	1512	1886	2299	2637	3015	3393	3582	3773
1140	19	1199	1267	1596	1991	2426	2784	3183	3582		
1200	20	1262	1334	1680	2096	2554	2930	3350			
1260	21	1325	1401	1764	2201	2682	3077	3518			
1320	22	1388	1467	1848	2306	2809	3223	3685			
1380	23	1451	1534	1932	2410	2937	3370				
1440	24	1514	1601	2016	2515	3065	3516				
1500	25	1578	1668	2100	2620	3193	3663				
1560	26	1641	1734	2184	2725	3320					
1620	27	1704	1801	2268	2830	3448					
1680	28	1767	1868	2352	2934	3576					
1740	29	1830	1934	2436	3039	3703					
1800	30	1893	2001	2520	3144						

NOUVELLE GAMME

TUBULAIRES
ARDESIA®

SÈCHE-SERVIETTES

RADIATEURS
ÉLECTRIQUES ET SOUFFLANTS

RADIATEURS
INOX RANGE

RADIATEURS
DECORATIFS

RADIATEURS
VENTILÉS

ACCESSOIRES
ET SUPPORT
TECHNIQUE