



# SAMIRA WIDE

**GARANTIE  
EUROPÉENNE**

### MATÉRIEL:

- Collecteurs verticaux en acier au carbone vernis  $\varnothing$  30 mm.
- Corps radiants elliptiques horizontaux en acier au carbone vernis 50 x 25 mm.

### FIXATION:

Consoles, purgeur, clé hexagonale, vis et chevrons pour parois en dur, instructions de montage.

Le kit est conforme à la norme VDI 6036 - classe 4.

### EMBALLAGE:

Radiateur protégé par des profilés et angles en carton et film en polyéthylène thermo rétractable le tout entièrement recyclable. Notice d'instruction incluse.

### TRAITEMENT DE SURFACE:

Peinture époxy-polyester écologique selon DIN 55900-1,2.

### TEINTES:

Couleur standard Blanc RAL 9010-R01.

Pour radiateurs et accessoires d'autres couleurs consulter le nuancier.

### ACCESSOIRES:

Voir accessoires.

#### FONCTIONNEMENT:

- Eau chaude
- Fonctionnement mixte

Pression maximale de service: 5 bar

Fonctionnement: eau chaude

Température maximale de service: 110° C

Connexions: n° 2 x 1/2" G - 1 x 1/2" G

## CERTIFICATIONS



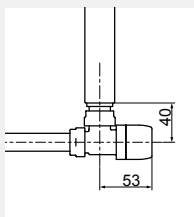
## ACCESSOIRES

### Robinetts kristal à équerre thermostatissables en blanc R01-RAL 9010



Cuivre  $\varnothing$  12/14/15  
Code 5991990311161

Multicouche  $\varnothing$  16  
Code 5991990311160



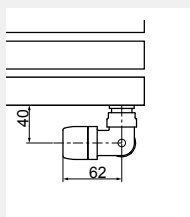
Mesures pour kit robinets kristal à équerre thermostatissables

### Robinetts kristal corner droit thermostatissables en blanc R01-RAL 9010



Cuivre  $\varnothing$  12/14/15  
Code 5991990311176

Multicouche  $\varnothing$  16  
Code 5991990311175



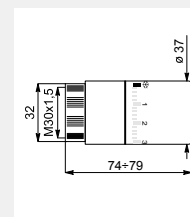
Mesures pour kit robinets kristal corner thermostatissables

### Kit 2 têtes thermostatissables à liquide - blanc



(Confection de 2 pièces)

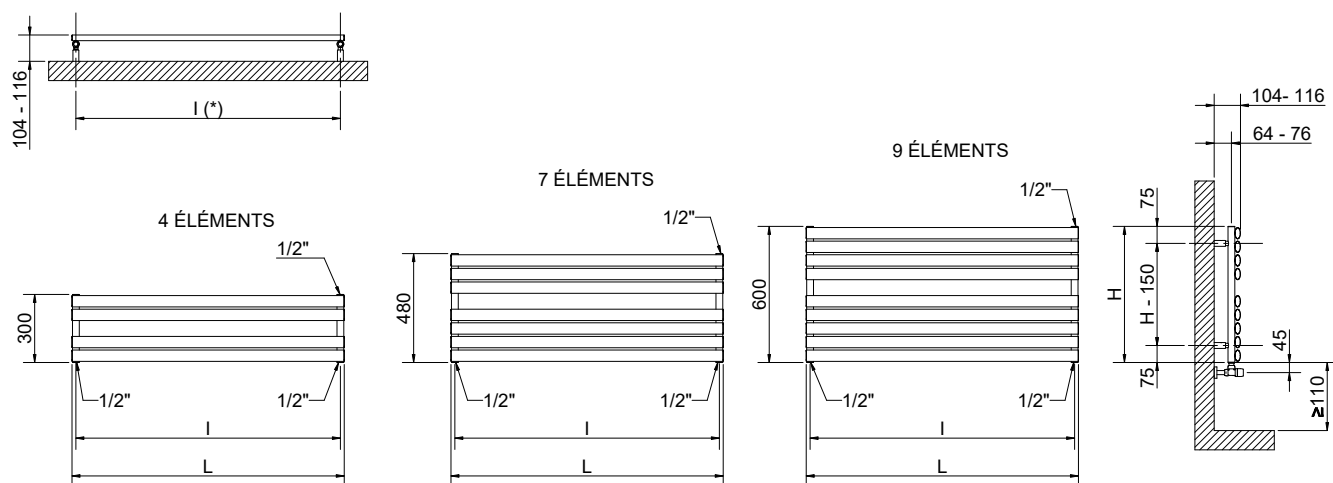
Code 5035270710016



Mesures de la tête thermostatique

Les accessoires, si commandés indépendamment du radiateur, pourront être fournis uniquement en couleur blanc standard.

Les codes reportés dans le tableau se réfèrent aux modèles de couleur BLANC R01-RAL 9010.



(\* Le kit fixation a le même entraxe (l) que le radiateur

Mesures pour robinets de type Kristal

## SAMIRA WIDE

Hauteur [mm]	Largeur L [mm]	Entraxe l [mm]	Code	Poids à vide [Kg]	Surface [m <sup>2</sup> ]	Capacité [lt]	Puissance thermique [Watt]		Exp. n	Kit mixte [Watt]
							Δt=50°C	Δt=30°C		
<b>300</b>	1000	970	3601626100100	5,30	0,54	4,26	299	164	1,1718	-
	1200	1170	3601626100101	6,20	0,63	5,00	358	197	1,1718	-
	1400	1370	3601626100102	7,10	0,72	5,80	418	230	1,1718	-
<b>480</b>	1000	970	3601626100103	9,10	0,93	7,40	507	276	1,1899	450
	1200	1170	3601626100104	10,70	1,10	8,80	608	331	1,1899	450
	1400	1370	3601626100105	12,20	1,26	10,20	710	387	1,1899	450
<b>600</b>	1000	970	3601626100106	11,70	1,20	9,50	637	345	1,2006	450
	1200	1170	3601626100107	13,70	1,40	11,27	764	414	1,2006	450
	1400	1370	3601626100108	15,70	1,60	13,00	892	483	1,2006	450

Les codes reportés dans le tableau se réfèrent aux modèles de couleur BLANC R01-RAL 9010.

Pour ΔT différent de 50, utiliser la formule suivante: rendement recherchée = rendement thermique à ΔT 50 x (ΔT désiré/50)<sup>n</sup>