



ROSY TANDEM VERTICAL



**GARANTIE
EUROPÉENNE**

MATÉRIEL:

- Collecteurs horizontaux en acier au carbone vernis \varnothing 38 mm.
- Double Corps radiants verticaux en acier au carbone vernis 50 x 10 mm.

FIXATION:

Consoles, purgeur, clé hexagonale, vis et chevrons pour parois en dur, instructions de montage.

EMBALLAGE:

Radiateur protégé par des profilés et angles en carton et film en polyéthylène thermo rétractable le tout entièrement recyclable. Notice d'instruction incluse.

TRAITEMENT DE SURFACE:

Peinture époxy-polyester écologique selon DIN 55900-1,2.

TEINTES:

Radiateur et accessoires: couleur standard en RAL 9010-R01. Pour toutes les autres couleurs consulter le nuancier.

ACCESSOIRES

Voir accessoires.

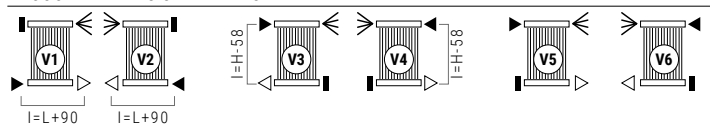
Hauteur H [mm]	500	558	600	658	700	800	858	958	1000
Puissance Thermique par el. $\Delta t = 50^\circ\text{C}$ [Watt]	54,8	60,3	64,2	69,5	73,3	82,3	87,4	96,1	99,7
Puissance Thermique par el. $\Delta t = 30^\circ\text{C}$ [Watt]	27,6	30,4	32,3	35,0	36,9	41,5	44,0	48,4	50,3
Poids à vide per section [kg]	1,208	1,334	1,425	1,551	1,642	1,860	1,986	2,203	2,294
Element Capacité [lt]	0,473	0,515	0,545	0,587	0,618	0,690	0,732	0,805	0,835
Element surface [m ²]	0,133	0,147	0,157	0,171	0,181	0,205	0,219	0,243	0,253
Exp. n	1,3426	1,3425	1,3423	1,3422	1,3420	1,3417	1,3415	1,3412	1,3411
Entraxe l [mm] (V3-V4 uniquement)	442	500	542	600	642	742	800	900	942

Pour ΔT différent de 50, utiliser la formule suivante:

rendement recherchée = rendement thermique à ΔT 50 x (ΔT désiré/50)ⁿ

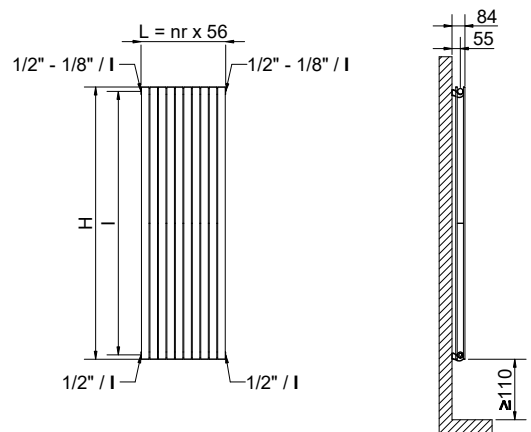
Hauteur H [mm]	1200	1400	1600	1800	1900	2000	2200	2300	2500
Puissance Thermique par el. $\Delta t = 50^\circ\text{C}$ [Watt]	117	133	149	165	173	180	195	203	218
Puissance Thermique par el. $\Delta t = 30^\circ\text{C}$ [Watt]	59,0	67,1	75,2	83,3	87,3	90,9	98,5	102,5	110,1
Poids à vide per section [kg]	2,728	3,163	3,597	4,032	4,249	4,466	4,900	5,118	5,552
Element Capacité [lt]	0,980	1,125	1,269	1,414	1,487	1,559	1,704	1,776	1,921
Element surface [m ²]	0,301	0,349	0,397	0,445	0,469	0,493	0,541	0,565	0,613
Exp. n	1,3405	1,3399	1,3393	1,3387	1,3384	1,3381	1,3375	1,3372	1,3366
Entraxe l [mm] (V3-V4 uniquement)	1142	1342	1542	1742	1842	1942	2142	2242	2442

RACCORDEMENTS STANDARDS

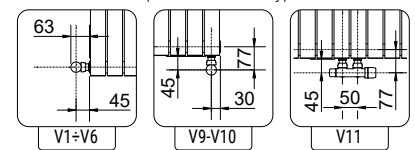


LÉGENDE: ▶ Entrée ▷ Sortie ◀ Purgeur H Hauteur l Entraxe L Largeur □ Manchon ■ Bouchon soudé

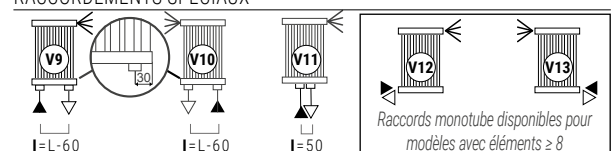
Pression maximale de service: 5 bar Température maximale de service: 110° C
Fonctionnement: Eau chaude Connexions: n° 2 x 1/2" G - n° 1 x 1/8" G



Mesures pour robinets de type Kristal



RACCORDEMENTS SPÉCIAUX



Le raccordement doit toujours être spécifié en phase de commande.

COMMENT COMMANDER LE RADIATEUR ROSY TANDEM VERTICAL

STRUCTURE DU CODE	Modèle de radiateur	Numéro des éléments	Hauteur en cm	Types de connexions	Code couleur	Valeur fixe
AAAA	BB	CCC	DDD	EEE	A	

EXEMPLE	Modèle de radiateur	Numéro des éléments	Hauteur en cm	Types de connexions	Code couleur	Valeur fixe
RT50	12	150	V01	R01	A	

EXEMPLE DE CREATION DU CODE ARTICLE
 Dans le cas d'un radiateur:
RT50 ROSY TANDEM VERTICAL
12 12 éléments
150 Hauteur 1500 mm
V01 connexion V1
R01 couleur R01-White
A (Valeur fixe)
 Le code article sera:
RT50 12 150 V01 R01 A

ACCESSOIRES

Les accessoires, si commandés indépendamment du radiateur, pourront être fournis uniquement en couleur blanc standard.

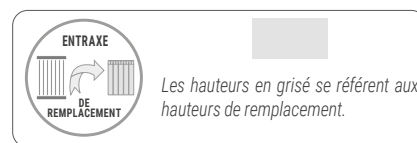
<p>Robinet kristal à équerre thermostatisables en blanc R01-RAL 9010</p> <p>Cuivre \varnothing 12/14/15 Code 5991990311161</p> <p>Multicouche \varnothing 16 Code 5991990311160</p>	<p>Robinet kristal à équerre entraxe 50 mm droite thermostatisables en blanc R01-RAL 9010</p> <p>Cuivre \varnothing 12/14/15 Code 5991990311186</p> <p>Multicouche \varnothing 16 Code 5991990311185</p>	<p>Kit 2 têtes thermostatiques à liquide - blanc</p> <p>(Confection de 2 pièces) Code 5035270710016</p>
--	---	--

Les codes reportés dans le tableau se réfèrent aux modèles en blanc R01-RAL 9010.

ROSY TANDEM VERTICAL

NF Certification	✓	✓	✓	✓	✓	✓	✓	✓	✓	
Hauteur H [mm]	500	558	600	658	700	800	858	958	1000	
Largeur L [mm]	N° El.	Watt $\Delta t=50^{\circ}\text{C}$	Watt $\Delta t=50^{\circ}\text{C}$	Watt $\Delta t=50^{\circ}\text{C}$	Watt $\Delta t=50^{\circ}\text{C}$	Watt $\Delta t=50^{\circ}\text{C}$	Watt $\Delta t=50^{\circ}\text{C}$	Watt $\Delta t=50^{\circ}\text{C}$	Watt $\Delta t=50^{\circ}\text{C}$	
224	4	219	241	257	278	293	329	350	384	399
280	5	274	301	321	348	367	412	437	480	499
336	6	329	362	385	417	440	494	524	577	598
392	7	384	422	449	487	513	576	612	673	698
448	8	438	482	514	556	586	658	699	769	798
504	9	493	543	578	626	660	741	787	865	897
560	10	548	603	642	695	733	823	874	961	997
616	11	603	663	706	765	806	905	961	1057	1097
672	12	658	724	770	834	880	988	1049	1153	1196
728	13	712	784	835	904	953	1070	1136	1249	1296
784	14	767	844	899	973	1026	1152	1224	1345	1396
840	15	822	904	963	1043	1100	1235	1311	1441	1496
896	16	877	965	1027	1112	1173	1317	1398	1537	1595
952	17	932	1025	1091	1182	1246	1399	1486	1633	1695
1008	18	986	1085	1156	1251	1319	1481	1573	1730	1795

Sur demande, sont disponibles toutes les mesures intermédiaires pour largeur allant de 4 à 18 éléments et pour hauteurs allant de 500 à 2500 mm



Gamme NF ✓ :
NF - Radiateurs, convecteurs et panneaux rayonnants à eau chaude - NF 047

NF Certification	✓	✓	✓	✓	✓	✓	✓	✓	✓	
Hauteur H [mm]	1200	1400	1600	1800	1900	2000	2200	2300	2500	
Largeur L [mm]	N° El.	Watt $\Delta t=50^{\circ}\text{C}$	Watt $\Delta t=50^{\circ}\text{C}$	Watt $\Delta t=50^{\circ}\text{C}$	Watt $\Delta t=50^{\circ}\text{C}$	Watt $\Delta t=50^{\circ}\text{C}$	Watt $\Delta t=50^{\circ}\text{C}$	Watt $\Delta t=50^{\circ}\text{C}$	Watt $\Delta t=50^{\circ}\text{C}$	
224	4	468	532	596	660	692	720	780	812	872
280	5	585	665	745	825	865	900	975	1015	1090
336	6	702	798	894	990	1038	1080	1170	1218	1308
392	7	819	931	1043	1155	1211	1260	1365	1421	1526
448	8	936	1064	1192	1320	1384	1440	1560	1624	1744
504	9	1053	1197	1341	1485	1557	1620	1755	1827	1962
560	10	1170	1330	1490	1650	1730	1800	1950	2030	2180
616	11	1287	1463	1639	1815	1903	1980	2145	2233	2398
672	12	1404	1596	1788	1980	2076	2160	2340	2436	2616
728	13	1521	1729	1937	2145	2249	2340	2535	2639	2834
784	14	1638	1862	2086	2310	2422	2520	2730	2842	3052
840	15	1755	1995	2235	2475	2595	2700	2925	3045	3270
896	16	1872	2128	2384	2640	2768	2880	3120	3248	3488
952	17	1989	2261	2533	2805	2941	3060	3315	3451	3706
1008	18	2106	2394	2682	2970	3114	3240	3510	3654	3924