



# ROSY MAX



GARANTIE  
EUROPÉENNE

## MATÉRIEL:

- Collecteurs horizontaux en acier au carbone vernis ø 38 mm.
- Double Corps radiants verticaux en acier au carbone vernis 50 x 10 mm.

## FIXATION:

Consoles, purgeur, clé hexagonale, vis et chevrons pour parois en dur, instructions de montage.

## EMBALLAGE:

Radiateur protégé par des profilés et angles en carton et film en polyéthylène thermo rétractable le tout entièrement recyclable. Notice d'instruction incluse.

## TRAITEMENT DE SURFACE:

Peinture époxy-polyester écologique selon DIN 55900-1,2.

## TEINTES:

Radiateur et accessoires: couleur standard en RAL 9010-R01. Pour toutes les autres couleurs consulter le nuancier.

## ACCESSOIRES

Voir accessoires.

Pression maximale de service: 5 bar

Température maximale de service: 110° C

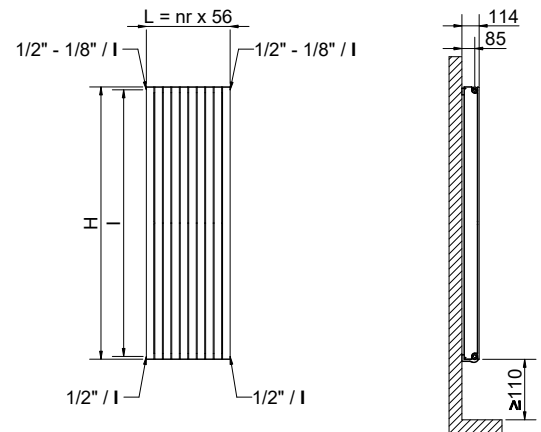
Fonctionnement: Eau chaude

Connexions: n° 2 x 1/2" G - n° 1 x 1/8" G

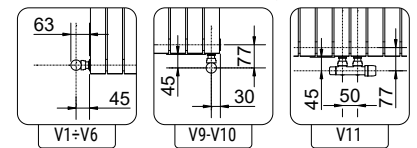
Hauteur H [mm]	390	540	640	840	940	1800	2000
Puissance Thermique par el. Δt = 50 °C [Watt]	62,6	83	96,2	121,6	133,9	232,2	253,5
Puissance Thermique par el. Δt = 30 °C [Watt]	32,4	42,9	49,6	62,4	68,6	118,3	129,4
Poids à vide per section [kg]	1,393	1,882	2,207	2,859	3,185	5,987	6,639
Element Capacité [lt]	0,535	0,698	0,806	1,023	1,132	2,065	2,282
Element surface [m²]	0,154	0,208	0,244	0,316	0,352	0,661	0,733
Exp. n	1,2866	1,2930	1,2972	1,3057	1,3100	1,3201	1,3160
Entraxe l [mm] (V3-V4 uniquement)	350	500	600	800	900	1760	1960

Pour ΔT différent de 50, utiliser la formule suivante:

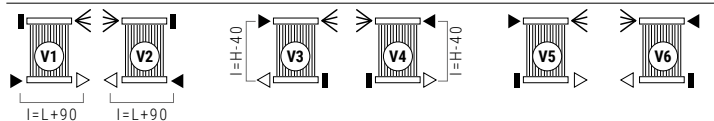
rendement recherchée = rendement thermique à ΔT 50 x (ΔT désiré/50)<sup>n</sup>



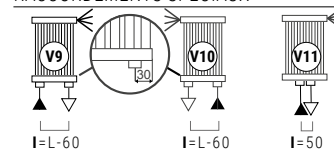
Mesures pour robinets de type Kristal



## RACCORDEMENTS STANDARDS



## RACCORDEMENTS SPÉCIAUX



LÉGENDE: ▶ Entrée ▷ Sortie ◀ Purgeur H Hauteur I Entraxe L Largeur

□ Manchon ■ Bouchon soudé

Le raccordement doit toujours être spécifié en phase de commande.  
Le radiateur ne fonctionne pas en mono-tube.

## COMMENT COMMANDER LE RADIATEUR ROSY MAX

STRUCTURE DU CODE	Modèle de radiateur	Numéro des éléments	Hauteur en cm	Types de connexions	Code couleur	Valeur fixe
AAAA	BB	CCC	DDD	EEE	A	

EXEMPLE	Modèle de radiateur Ex.: Rosy MAX	Numéro des éléments Ex.: 12 éléments	Hauteur en cm Exemple: 1800 mm	Types de connexions Exemple: connexion V1	Code couleur Exemple: R01 - White	Valeur fixe
	RX50	12	180	V01	R01	A

**EXEMPLE DE CREATION DU CODE ARTICLE**  
 Dans le cas d'un radiateur:  
**RX50** ROSY MAX  
**12** 12 éléments  
**180** Hauteur 1800 mm  
**V01** connexion V1  
**R01** couleur R01-White  
**A** (Valeur fixe)  
 Le code article sera:  
**RX50 12 180 V01 R01 A**

## ACCESSOIRES

Les accessoires, si commandés indépendamment du radiateur, pourront être fournis uniquement en couleur blanc standard.

<p><b>Robinet kristal à équerre thermostatisables en blanc R01-RAL 9010</b></p> <p>Cuivre Ø 12/14/15 Code 5991990311161</p> <p>Multicouche Ø 16 Code 5991990311160</p>	<p><b>Robinet kristal à équerre entraxe 50 mm droite thermostatisables en blanc R01-RAL 9010</b></p> <p>Cuivre Ø 12/14/15 Code 5991990311186</p> <p>Multicouche Ø 16 Code 5991990311185</p>	<p><b>Kit 2 têtes thermostatiques à liquide - blanc</b></p> <p>(Confection de 2 pièces) Code 5035270710016</p>
--	---	--

Les codes reportés dans le tableau se réfèrent aux modèles en blanc R01-RAL 9010.

# ROSY MAX

Hauteur H [mm]		390	540	640	840	940	1800	2000
Largeur L [mm]	N° El.	Watt $\Delta t=50^{\circ}\text{C}$	Watt $\Delta t=50^{\circ}\text{C}$	Watt $\Delta t=50^{\circ}\text{C}$	Watt $\Delta t=50^{\circ}\text{C}$	Watt $\Delta t=50^{\circ}\text{C}$	Watt $\Delta t=50^{\circ}\text{C}$	Watt $\Delta t=50^{\circ}\text{C}$
274	5	313	415	481	608	670	1161	1268
330	6	376	498	577	730	803	1393	1521
386	7	438	581	673	851	937	1625	1775
442	8	501	664	770	973	1071	1858	2028
498	9	563	747	866	1094	1205	2090	2282
554	10	626	830	962	1216	1339	2322	2535
610	11	689	913	1058	1338	1473	2554	2789
666	12	751	996	1154	1459	1607	2786	3042
722	13	814	1079	1251	1581	1741	3019	3296
778	14	876	1162	1347	1702	1875	3251	3549
834	15	939	1245	1443	1824	2009		
890	16	1002	1328	1539	1946	2142		
946	17	1064	1411	1635	2067	2276		
1002	18	1127	1494	1732	2189	2410		
1058	19	1189	1577	1828	2310	2544		
1114	20	1252	1660	1924	2432	2678		
1170	21	1315	1743	2020	2554	2812		
1226	22	1377	1826	2116	2675	2946		
1282	23	1440	1909	2213	2797	3080		
1338	24	1502	1992	2309	2918	3214		
1394	25	1565	2075	2405				
1450	26	1628	2158	2501				
1506	27	1690	2241	2597				
1562	28	1753	2324	2694				
1618	29	1815	2407	2790				
1674	30	1878	2490	2886				
1730	31	1941	2573	2982				
1786	32	2003	2656	3078				



CARTER LATÉRAL DISPONIBLE SUR DEMANDE

## CARTER LATÉRAL

Hauteur H [mm]	Code
390	5103000000120
540	5103000000121
640	5103000000122
840	5103000000123
940	5103000000124

Hauteurs 1800 et 2000 sont comprises des carters latéraux.

Les codes reportés dans le tableau se réfèrent au carter en blanc R01.