



# LISA<sup>®</sup> 25

GARANTIE  
EUROPÉENNE

**MATÉRIEL:**

- Collecteurs verticaux en acier au carbone vernis semiovale 30x40 mm.
- Corps radiants horizontaux en acier au carbone vernis ø 25 mm.

**FIXATION:**

Consoles, clé hexagonale, vis et chevrons pour parois en dur, instructions de montage.  
Le kit est conforme à la norme VDI 6036 - classe 4.

**EMBALLAGE:**

Radiateur protégé par des profilés et angles en carton et film en polyéthylène thermo rétractable le tout entièrement recyclable. Notice d'instruction incluse.

**TRAITEMENT DE SURFACE:**

Peinture époxy-polyester écologique selon DIN 55900-1,2.

**TEINTES:**

Couleur standard en Ral 9010.

**ACCESSOIRES:**

Voir accessoires.

**FONCTIONNEMENT:**

- Eau chaude
- Fonctionnement mixte

Pression maximale de service: 8 bar

Fonctionnement: eau chaude

Température maximale de service: 110° C

Connexions: n° 2 x 1/2" G - 1 x 1/2" G

## CERTIFICATIONS



RADIATEURS, CONVECTEURS  
ET FAIRBEGAS RAYONNANTS  
À EAU CHAUDE - NF 647  
www.marque-nf.com

LE RÉFÉRENTIEL DE CERTIFICATION  
NF047 PEUT ÊTRE CONSULTÉ SUR LE SITE  
www.eurovent-certification.com

## ACCESSOIRES

**Robinetns kristal à équerre  
thermostatissables en  
blanc R01-RAL 9010**

Cuivre Ø 12/14/15  
Code 5991990311161

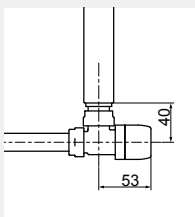
Multicouche Ø 16  
Code 5991990311160

**Ensemble de 2 patères  
acier blanc**

Code 5991990310171

**Porte-serviettes en acier  
blanc**

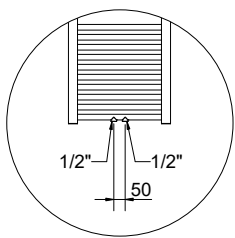
Code 5991990310170



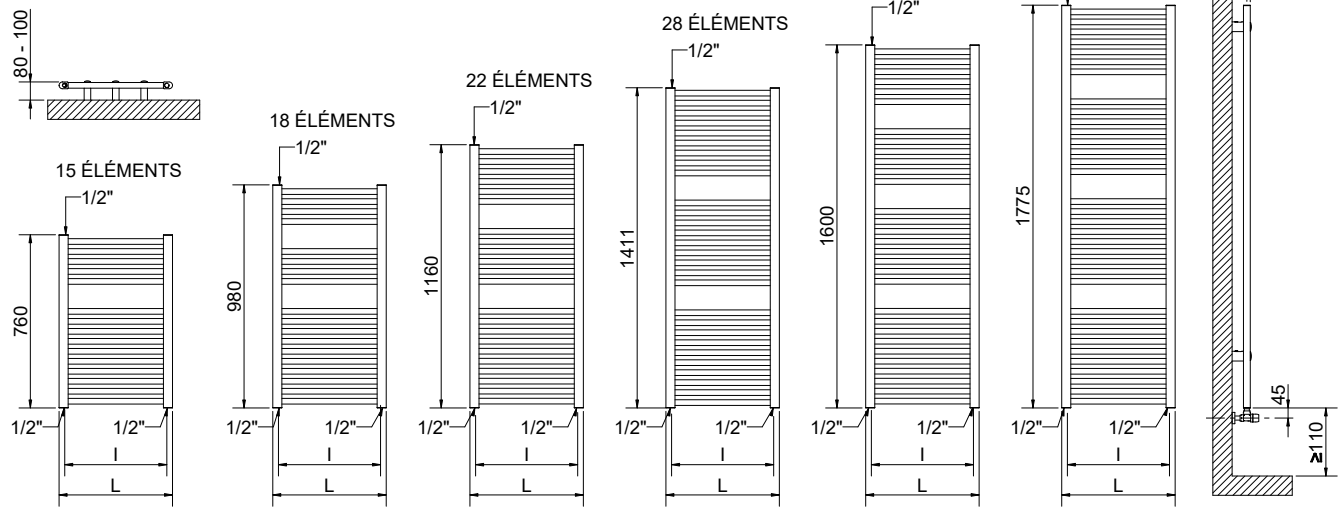
Mesures pour kit robinets kristal à  
équerre thermostatissables

Les accessoires, si commandés indépendamment du radiateur, pourront être fournis uniquement en couleur blanc standard.

Les codes reportés dans le tableau se réfèrent aux modèles de couleur BLANC R01-RAL 9010.



Détail de la version entraxe 50 mm



Mesures pour robinets de type Kristal

## LISA® 25

Hauteur [mm]	Largeur L [mm]	NF Certification	Entraxe l [mm]	Code	Entraxe 50 mm		Puissance thermique [Watt]				Kit mixte [Watt]	
					Code	Poids à vide [Kg]	Surface [m²]	Capacité [lt]	Δt=50°C	Δt=30°C		Exp. n
760	400	✓	350	3551586100201	3551586100251	5,1	0,57	3,4	317	170	1,2169	300
	450	✓	400	3551586100202	3551586100252	5,6	0,62	3,7	348	186	1,2179	300
	500	✓	450	3551586100203	3551586100253	6,0	0,68	4,0	379	203	1,2189	400
	550	✓	500	3551586100204	3551586100254	6,4	0,74	4,3	410	219	1,2199	400
	600	✓	550	3551586100205	3551586100255	6,9	0,80	4,6	441	236	1,2208	450
	750	✓	700	3551586100206	3551586100256	8,2	0,98	5,6	534	285	1,2238	450
	1000	✓	950	3551586100207	3551586100257	10,4	1,27	7,1	712	380	1,2287	700
980	400	✓	350	3551586100208	3551586100258	6,3	0,70	4,2	388	207	1,2299	400
	450	✓	400	3551586100209	3551586100259	6,8	0,77	4,6	427	227	1,2298	450
	500	✓	450	3551586100210	3551586100260	7,4	0,84	4,9	466	248	1,2297	450
	550	✓	500	3551586100211	3551586100261	7,9	0,91	5,3	505	269	1,2295	450
	600	✓	550	3551586100212	3551586100262	8,4	0,98	5,7	543	289	1,2294	450
	750	✓	700	3551586100213	3551586100263	10,0	1,19	6,8	660	352	1,2290	600
	1000	✓	950	3551586100214	3551586100264	12,7	1,55	8,7	880	469	1,2283	900
1160	400	✓	350	3551586100215	3551586100265	7,6	0,84	5,1	449	238	1,2404	450
	450	✓	400	3551586100216	3551586100266	8,2	0,93	5,5	494	262	1,2393	450
	500	✓	450	3551586100217	3551586100267	8,9	1,02	6,0	539	286	1,2383	450
	550	✓	500	3551586100218	3551586100268	9,5	1,10	6,4	585	310	1,2373	600
	600	✓	550	3551586100219	3551586100269	10,2	1,19	6,9	630	335	1,2362	600
	750	✓	700	3551586100220	3551586100270	12,1	1,45	8,3	766	408	1,2331	750
	1000	✓	950	3551586100221	3551586100271	15,4	1,88	10,5	1021	545	1,2279	900
1411	400	✓	350	3551586100222	3551586100272	9,4	1,00	6,3	541	286	1,2427	450
	450	✓	400	3551586100223	3551586100273	10,2	1,09	6,9	596	316	1,2420	600
	500	✓	450	3551586100224	3551586100274	11,1	1,27	7,5	651	345	1,2413	600
	550	✓	500	3551586100225	3551586100275	11,9	1,38	8,1	706	374	1,2406	700
	600	✓	550	3551586100226	3551586100276	12,7	1,49	8,6	762	404	1,2399	750
	750	✓	700	3551586100227	3551586100277	15,2	1,82	10,4	927	492	1,2378	900
	1000	✓	950	3551586100228	3551586100278	19,3	2,37	13,3	1236	657	1,2343	1200
1600	400	✓	350	3551586100229	3551586100279	10,3	1,60	6,9	615	325	1,2445	600
	450	✓	400	3551586100230	3551586100280	11,2	1,27	7,6	679	359	1,2440	700
	500	✓	450	3551586100231	3551586100281	12,1	1,39	8,2	742	393	1,2436	750
	550	✓	500	3551586100232	3551586100282	13,0	1,51	8,8	805	426	1,2431	750
	600	✓	550	3551586100233	3551586100283	13,9	1,63	9,4	869	460	1,2427	900
	750	✓	700	3551586100234	3551586100284	16,5	1,98	11,3	1058	561	1,2414	900
	1000	✓	950	3551586100235	3551586100285	21,0	2,57	14,4	1411	749	1,2392	1200
1775	400	✓	350	3551586100236	3551586100286	11,6	1,30	7,8	691	363	1,2591	700
	450	✓	400	3551586100237	3551586100287	12,6	1,43	8,5	761	400	1,2577	750
	500	✓	450	3551586100238	3551586100288	13,6	1,57	9,2	832	437	1,2564	750
	550	✓	500	3551586100239	3551586100289	14,6	1,71	9,9	903	475	1,2550	900
	600	✓	550	3551586100240	3551586100290	15,6	1,83	10,6	974	513	1,2537	900
	750	✓	700	3551586100241	3551586100291	18,6	2,24	12,7	1187	626	1,2496	1200
	1000	✓	950	3551586100242	3551586100292	23,6	2,90	16,3	1583	839	1,2428	1200

Pour ΔT différent de 50, utiliser la formule suivante: rendement recherché = rendement thermique à ΔT 50 x (ΔT désiré/50)<sup>n</sup>



Gamme NF  :

NF - Radiateurs, convecteurs et panneaux rayonnants à eau chaude - NF 047

