



# LEILA ÉLECTRIQUE ACIER INOX POLI



**GARANTIE  
EUROPÉENNE**

## MATÉRIEL:

- Collecteurs verticaux en acier inox poli  $\varnothing$  30 mm.
- Corps radiants horizontaux en acier inox poli  $\varnothing$  18 mm.
- Rempli avec fluide caloporteur.

## FIXATION:

Consoles, clé hexagonale, vis et chevrons pour parois en dur, instructions de montage.  
Le kit est conforme à la norme VDI 6036 - classe 4.

## EMBALLAGE:

Radiateur protégé par une boîte en carton. Notice d'instruction incluse.

## PARTICULARITÉ:

Acier inox austénitique ayant une résistance élevée à la corrosion. Lueur et brillance garanties dans le temps.

## ACCESSOIRES:

Voir accessoires.

### TYPE DE FONCTIONNEMENT ÉLECTRIQUE:

- Avec thermostat ambiance digital TOP (Longueur câble 900 mm)

Classe de protection électrique: CLASSE 2

Indice de protection minimum: IP 44

Tension du réseau: 230 V - 50 Hz

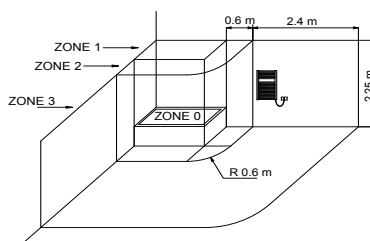
Fil pilote

Rendement énergétique saisonnier  $\eta_s \geq 38\%$  (avec thermostat ambiance digital TOP)

## CERTIFICATIONS



## POSITIONNEMENT DU RADIATEUR ÉLECTRIQUE



Il faut respecter de façon scrupuleuse les normes nationales sur l'installation des appareils électriques dans la salle de bain. Les radiateurs électriques doivent toujours être installés hors de la zone 1 et 2.

En particulier, la prise d'alimentation, l'interrupteur et les organes de commandes devront se trouver obligatoirement dans la zone 3 afin qu'aucun organes de commande électrique doivent être accessibles par une personne qui utilise la douche ou la baignoire.



Tous les radiateurs électriques sont conformes à la nouvelle réglementation UE 2015/1188.

Pour les radiateurs électriques à installer en position fixe sont prescrites de nouvelles valeurs minimales d'efficacité énergétique. La puissance thermique nominale supérieure à 250 W ne devra pas être inférieure à 38%. Le rendement énergétique saisonnier du chauffage de la pièce ( $\eta_s$ ) est le rapport entre la demande de chauffage de la pièce fournie par un appareil pour le chauffage de la pièce et la consommation énergétique annuelle nécessaire afin de satisfaire cette demande, exprimée en %. Tous les radiateurs ErP Cordivari, en ligne avec les nouvelles directives Ecodesign, se caractérisent par leur grande efficacité combinée avec l'attention maximale pour l'économie d'énergie. En particulier, chaque radiateur est équipé au minimum de : contrôle électronique de la température ; détecteur de fenêtre ouverte ; programmation hebdomadaire. Enfin, grâce aux thermostats digitaux complètement programmables et aux capteurs sophistiqués présents sur les nouveaux radiateurs électriques ErP Cordivari, chaleur, efficacité et épargne énergétique seront les meilleurs alliés de votre confort.

## DE SÉRIE

### Télécommande



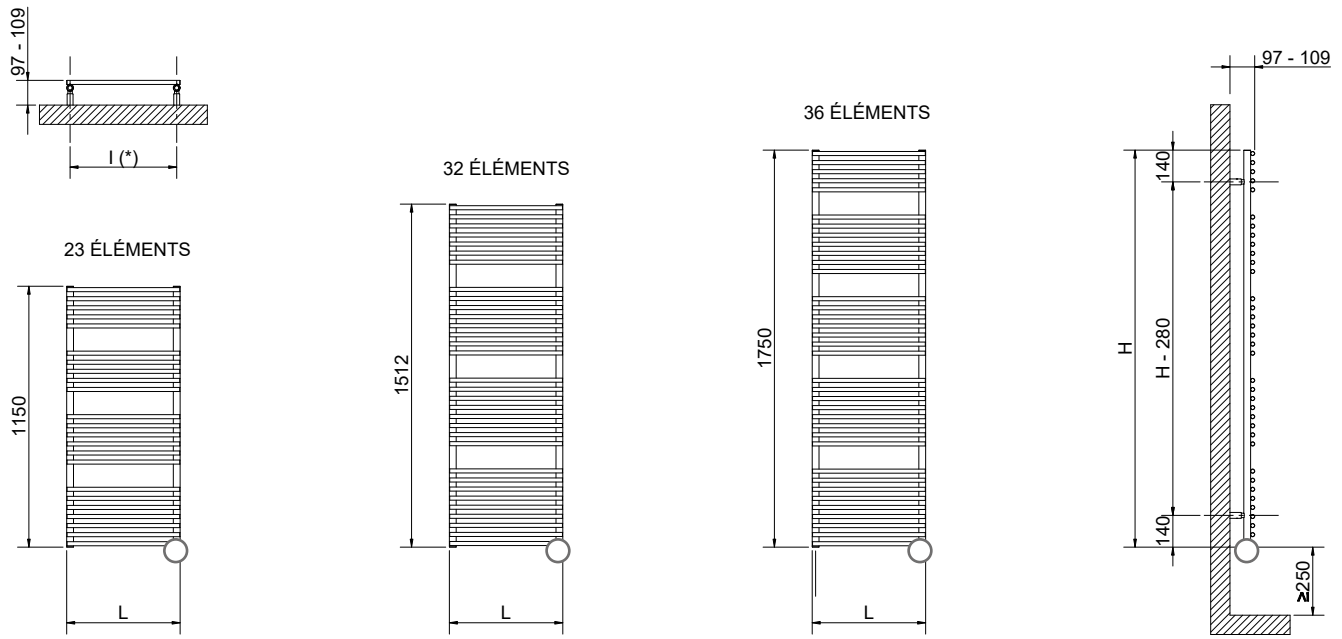
Pour la gestion à distance de toutes les fonctions prévues par le thermostat digital "TOP"

## ACCESSOIRES

### Porte-serviettes en plexiglass et acier

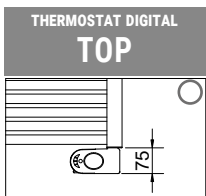


Largeur L	Code	L
370 mm	5991990310402	$\leq 500$ mm



(\*) Le kit fixation a le même entraxe (l) que le radiateur

○ Considérez la broche du thermostat pour le calcul de l'empattement du radiateur en hauteur.



### LEILA ÉLECTRIQUE - ACIER INOX POLI (télécommande incluse)

Hauteur [mm]	Largeur L [mm]	Code	Puissance [Watt]	Poids [Kg]
<b>1150</b>	500	3581560400011	300	13,0
<b>1512</b>	500	3581560400012	500	18,0
<b>1750</b>	500	3581560400013	600	21,0