



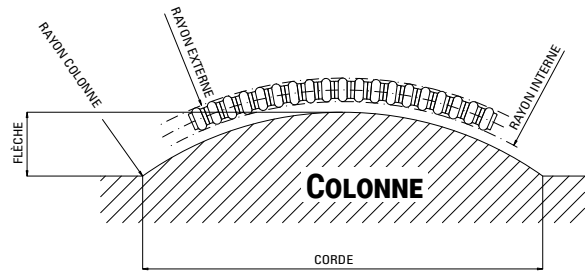
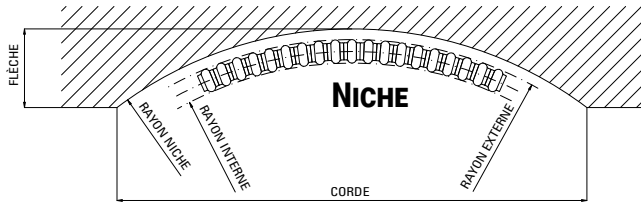
ARDESIA® SOLUTIONS SPÉCIALES

GARANTIE
5 ANS

TUBULAIRES
ARDESIA®

ARDESIA® MODÈLES CINTRÉS

Sur requête peuvent être réalisés des modèles cintrés avec rayon interne d'au moins : 1000 mm pour 2 et 3 colonnes - 1300 mm pour 4, 5 et 6 colonnes
Ce type d'exécution est adapté pour le montage soit autour d'une colonne qu'à l'intérieur d'une niche. Le développement ne doit pas dépasser la semi-circonférence.
Donc l'angle entre les deux extrémités de la batterie cintrée doit être inférieure de 180°.



PASSEZ VOTRE COMMANDE

En phase de commande veuillez indiquer:

- si le montage est dans une niche ou autour d'une colonne
- le nombre de colonnes
- le nombre d'éléments
- le rayon de la colonne ou de la niche (en alternative la corde et la flèche de la colonne ou niche)
- Choisissez le type de connexion.

ARDESIA® MODÈLES À ANGLES

Sur requête il est possible de réaliser des batteries assemblées à angle.



PASSEZ VOTRE COMMANDE

En phase de commande veuillez indiquer:

- si le montage est dans une niche ou autour d'une colonne
- le nombre de colonnes
- le nombre d'éléments
- le rayon de la colonne ou de la niche (en alternative la corde et la flèche de la colonne ou niche)



page **27**

GARANTIE
5 ANS

SÈCHE-SERVIETTES

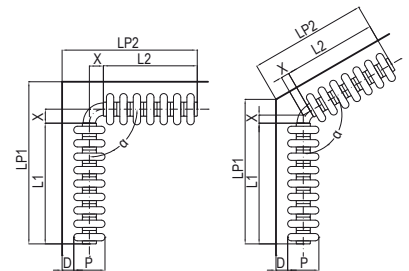
RADIATEURS
ÉLECTRIQUES ET SOUFFLANTS

RADIATEURS
INOX RANGE

PAROIS ANGLES "À FERMETURE"

N° di Colon- nes	p [mm]	Distance X [mm] en fonction de l'angle α											
		$\alpha = 90^\circ$	$\alpha = 105^\circ$	$\alpha = 120^\circ$	$\alpha = 135^\circ$	$\alpha = 150^\circ$	$\alpha = 165^\circ$	$\alpha = 90^\circ$	$\alpha = 105^\circ$	$\alpha = 120^\circ$	$\alpha = 135^\circ$	$\alpha = 150^\circ$	$\alpha = 165^\circ$
2	66	48	37	28	20	13	6	48	51	58	73	105	204
3	107	48	37	28	20	13	6	48	57	70	93	140	281
4	148	93	71	54	39	25	12	93	97	108	133	188	363
5	189	93	71	54	39	25	12	93	102	120	153	223	440
6	230	118	96	79	64	50	37	93	102	120	153	223	440

Valeur à rajouter à
(nombre d'éléments x 46)
pour obtenir l'empattement LP avec D= 20
en fonction de l'angle α

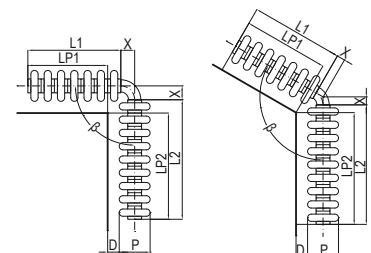


RADIATEURS
DECORATIFS

PAROIS ANGLES "À OUVERTURE"

N° di Colon- nes	p [mm]	Distance X [mm] en fonction de l'angle β											
		$\beta = 90^\circ$	$\beta = 105^\circ$	$\beta = 120^\circ$	$\beta = 135^\circ$	$\beta = 150^\circ$	$\beta = 165^\circ$	$\beta = 90^\circ$	$\beta = 105^\circ$	$\beta = 120^\circ$	$\beta = 135^\circ$	$\beta = 150^\circ$	$\beta = 165^\circ$
2	66	48	37	28	20	13	6	5	4	3	2	1	1
3	107	48	37	28	20	13	6	26	20	15	11	7	3
4	148	93	71	54	39	25	12	1	1	1	0	0	0
5	189	93	71	54	39	25	12	22	16	12	9	6	3
6	230	118	96	79	64	50	37	17	7	-1	-8	-14	-19

Valeur à rajouter à
(nombre d'éléments x 46)
pour obtenir l'empattement LP avec D= 20
en fonction de l'angle β



RADIATEURS
VENTILÉS

ACCESSOIRES
ET SUPPORT
TECHNIQUE

ARDESIA® AVEC PIEDS SOUDÉS

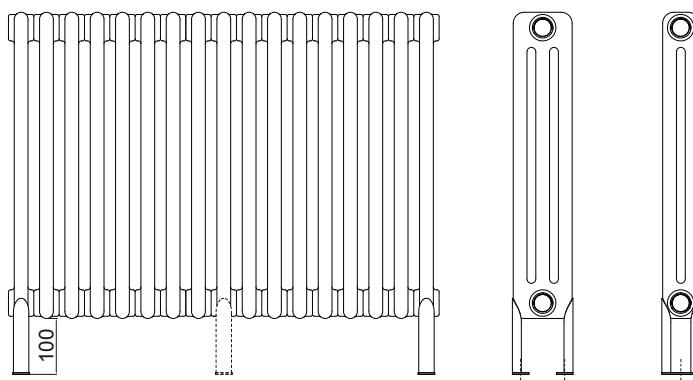
Il est possible de réaliser Ardesia® avec des pieds de support au sol. Ces pieds sont soudés avec le radiateur et forment une teinte et un ensemble compact.



L'hauteur conventionnelle des pieds est de 100mm.

Cette hauteur peut être modifiée sur requête jusqu'à un maximum de 150mm.

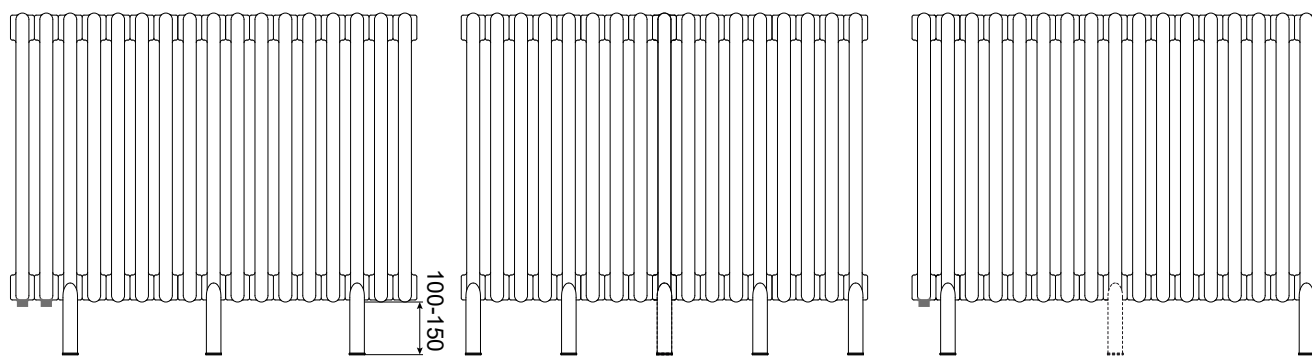


Sur les modèles ARDESIA® Ardesia avec pieds soudés il est obligatoire d'installer un stabilisateur à paroi
Code 5991990310307



	2 COLONNES	3 COLONNES	4 COLONNES	5 COLONNES	6 COLONNES	Hauteur pied
EXECUTION AVEC PIEDS	liés sur leur base 			libres 		[mm]
De 3 à 23 Éléments	2 paires	2 paires	2 paires	2 paires	2 paires	100
De 24 à 40 Éléments	3 paires	3 paires	3 paires	-	-	100
De 24 à 40 Éléments	-	-	-	4 paires	4 paires	100
De 41 à 63 Éléments	4 paires	4 paires	4 paires	4 paires	4 paires	100

En cas d'exigences particulières ou de connexions vers le bas, également pour faciliter l'installation il est possible de placer les pieds de façon asymétrique, déportés ou abondante.



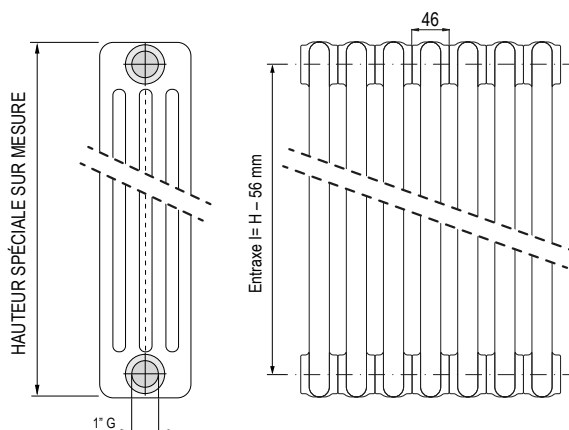
HAUTEURS DIFFÉRENTES DU STANDARD

Pour le remplacement de vieux radiateur ou pour une spécificité de l'installation il est possible d'adapter les hauteurs comprises dans la fourchette allant de 300 mm à 2500 mm.

SURCOUT POUR HAUTEUR SUR MESURE

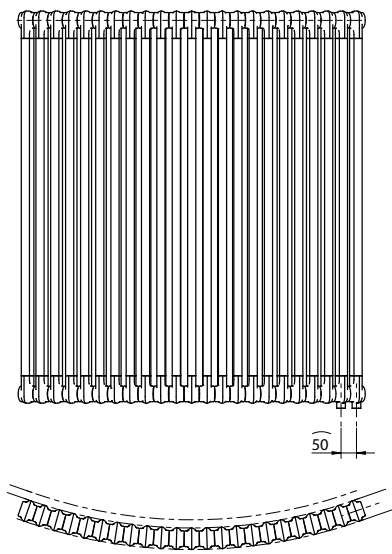
Prix de base

Se référer à la hauteur immédiatement supérieure sur le catalogue. Les demandes ne sont acceptées que pour les modèles dont la hauteur ou l'entraxe est supérieur de 5 mm aux dimensions standard.

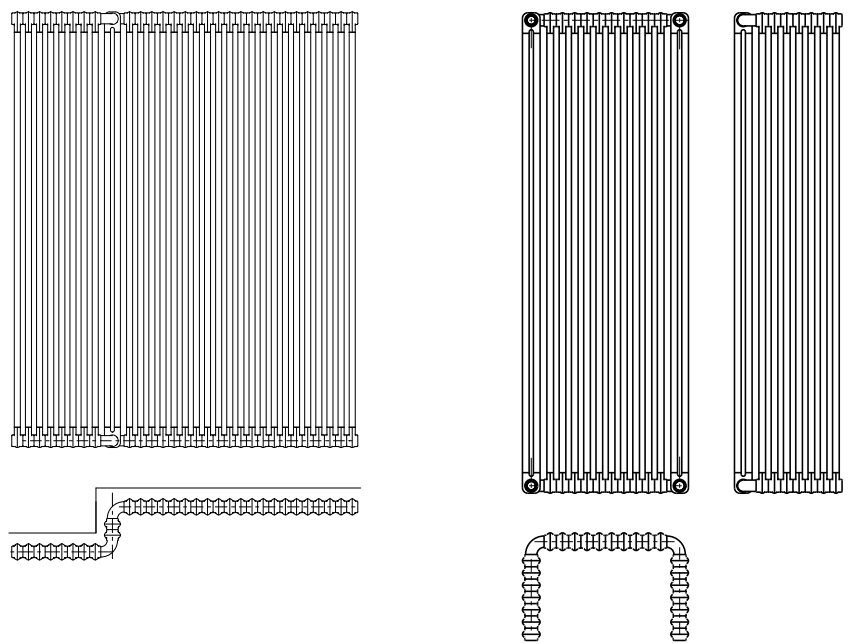


EXEMPLES D'EXECUTIONS SUR MESURE

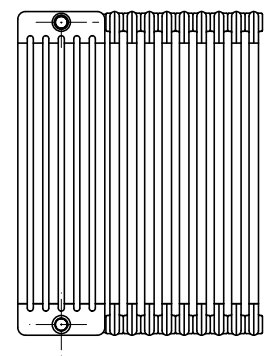
COURBE



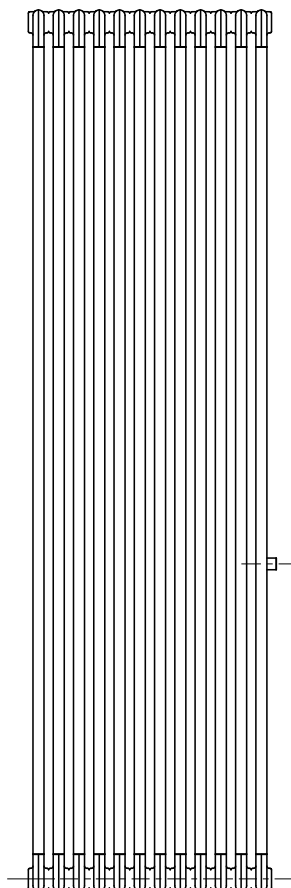
A DOUBLE ANGLES



À ANGLE SINGULIER



SOLUTION AVEC CONNEXION LATÉRALE POUR BATTERIES 3 ET 5 COLONNES



AVEC CONNEXIONS LOCALISÉS AD-HOC

